

Arkusz Informacyjny

Element termostatyczny typu RAVK

- do 2-drogowych zaworów typu RAV-/8 (PN 10), VMT-/8 (PN 10), VMA (PN 16)
- do 3-drogowych zaworów typu KOVM (PN 10), VMV (PN 16)

Zastosowanie



RAVK jest to element termostatyczny bezpośredniego działania stosowany głównie do regulacji temperatury w małych układach np. w podgrzewaczach c.w.u lub w wymiennikowych układach centralnego ogrzewania.

Element termostatyczny RAVK może być stosowany z:

- 2-drogowymi zaworami typu RAV-/8, VMT-/8, VMA lub
 - 3-drogowymi zaworami typu VMV oraz KOVM
- Regulator zamyka się przy wzroście temperatury.

RAVK 25 - 65°C może być stosowany z zaworami typu RAV-/8, VMT-/8, VMA i KOVM.

RAVK 25 - 45°C może być stosowany z zaworami typu VMV DN 15 i DN 20. Kombinacja taka ma zastosowanie do regulacji temperatury ze zmieszaniem pompowym.

Właściwości:

- DN 10 - 25
- k_v 0,25 – 4,0 m³/h
- PN 10 z zaworami RAV-/8, VMT-/8 i KOVM
- PN 16 z zaworami VMA i VMV
- Zakres nastaw:
 - 25 ... 45°C z zaworami VMV
 - 25 ... 65°C z zaworami RAV-/8, VMT-/8, VMA, KOVM
- Temperatura:
 - Woda obiegowa/woda z glikolem do 30%:
 - 2 ... 90°C z zaworami KOVM
 - 2 ... 120°C z zaworami RAV-/8, VMT-/8 i VMV
 - 2 ... 130°C z zaworami VMA
- Przyłącza:
 - gwint wewnętrzny i zewnętrzny
- Montaż: zasilanie, powrót

Zamawianie

Przykład:
Regulator temperatury, DN 15,
 k_v 1,6; PN 16, zakres nastaw
25...65°C, t_{max} 130°C, zawór
2-drogowy z gwintem zewnętrznym

- 1x element termostatyczny typu RAVK, 25 ... 65°C
Nr kat.: **013U8063**
- 1x zawór typu VMA DN 15
Nr kat.: **065F2034**

Opcjonalnie:

- 1x kieszeń do czujnika z mosiądzu
Nr kat.: **017-4370**
- 1x końcówka do spawania
Nr kat.: **003H6908**

Element termostatyczny typu RAVK

Rysunek	Zakres temperatur (°C)	Długość kapilary (m)	Maks. temperatura czujnika (°C)	Nr kat. ³⁾
	25 ... 65	2.0	120	013U8063¹⁾
	25 ... 45			013U8072²⁾

¹⁾ Stosowany z RAV-/8, VMT-/8, VMA i KOVM

²⁾ Stosowany z VMV DN15 i DN20

³⁾ Wyposażony w głowicę czujnika Rp 1/2

Zamawianie (ciąg dalszy)
Zawory

Rysunek	Typ	Wersja	DN (mm)	k_v ¹⁾ (m ³ /h)	PN	Przyłącze		Nr kat.	
						wlot	wylot		
	RAV 10/8	2-drogowy	10	1.2	10	R _p 3/8	R 3/8	013U0012	
	RAV 15/8		15	1.5		R _p 1/2	R 1/2	013U0017	
	RAV 20/8		20	2.3		R _p 3/4	R 3/4	013U0022	
	RAV 25/8		25	3.1		R _p 1	R 1	013U0027	
	VMT 15/8 ²⁾		15	1.5		G 3/4 A		065F0115	
	VMT 20/8 ²⁾		20	2.3		G 1 A		065F0120	
	VMT 25/8 ²⁾		25	3.1		G 1 1/4 A		065F0125	
	VMA 15 ³⁾			15	0.25	16	G 3/4 A		065F2030
					0.4				065F2031
					0.63				065F2032
					1.0				065F2033
					1.6				065F2034
	2.5		065F2035						
	VMV 15	3-drogowy	15	2.5	10	R _p 1/2	R _p 1/2	065F0015	
	VMV 20		20	4.0		R _p 3/4	R _p 3/4	065F0020	
KOVN 15			15	0.63	R _p 1/2	R _p 1/2	013U3014		
				1.5	R _p 1/2	R _p 1/2	013U3015		
				2.0	R _p 1/2	R _p 1/2	013U3020		

¹⁾ k_v jest wartością maksymalnego przepływu.

²⁾ Aby zamówić zestawy przyłączone do miedzi, patrz sekcja Akcesoria.

³⁾ Aby zamówić zestawy przyłączone z gwintem zewnętrznym, patrz sekcja Akcesoria.

Akcesoria do elementu termostatycznego

Rysunek	Typ	Przyłącza	Nr.kat.
	Kieszka do czujnika	R _p 1/2 x M14 x 1 mm, mosiądz, Ø 11 x 112 mm 017-4370	017-4370
		R _p 1/2 x M18 x 1,5 mm, stal nierdzewna, Ø 11 x 112 mm 017-4369	017-4369
	Dławik z uszczelką (do czujnika)	R 1/2 x M14 x 1 mm, EPDM Ø 12,6 x 4 x 6 mm	013U8102 ¹⁾

¹⁾ Pod tym numerem katalogowym znajduje się dławik z uszczelką do czujnika

Akcesoria do zaworów

Rysunek	Typ	Do zaworu	Wymiary	Nr.kat.	
	Złączki zaciskowe ^{1), 2), 5)}	VMT 15	Ø 15 x 1	013G4125	
			Ø 16 x 1	013G4126	
			Ø 18 x 1	013G4128	
		VMT 20	Ø 18 x 1	013U0134	
			Ø 22 x 1	013U0135	
	VMT 25	Ø 28 x 1	013U0140		
	Końcówki do spawania		-	003H6908	
	Złączki z gwintem zewnętrznym	VMA 15	Stożkowy gwint zewnętrzny wg normy EN 10226-1.	R 1/2 "	003H6902
	Złączki zaciskowe ^{3), 4), 5)}	KOVN 15 (G 1/2 A)	Ø 12 x 1	013G4112	
			Ø 14 x 1	013G4114	
Ø 15 x 1			013G4115		
Ø 16 x 1			013G4116		
Zestaw uszczelniający ⁵⁾	RAV/VMT/VMA/VMV/KOVN		065F0006		

¹⁾ Złączka zaciskowa składa się z pierścienia zaciskowego oraz nakrętki łączącej

²⁾ Do rur miedzianych

³⁾ Złączka zaciskowa składa się z pierścienia zaciskowego oraz nakrętki

⁴⁾ Do rur stalowych oraz miedzianych

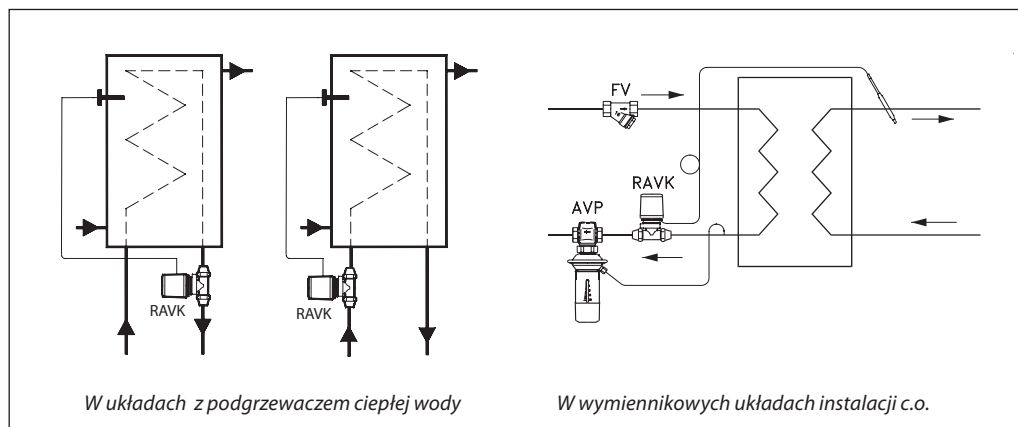
⁵⁾ Elementy można zamawiać jedynie w zbiorczych opakowaniach zawierających 10 sztuk.

Arkusz Informacyjny Element termostat. typu RAVK dla zaworów przelotowych i trójdrogowych

Dane techniczne

Typ RAVK	k_v (m ³ /h) dla zakresów proporcjonalności °C					Maks. ciśnienie		Ciśnienie próbne (bar)	Maks. temp. czynnika (°C)	Maks. temp. czujnika (°C)
	2	4	6	8	10	PN	Δp			
						(bar)	(bar)			
RAV/VMT 10/8	0.35	0.65	0.85	1.0	1.1	10	0.8	16	120	
RAV/VMT 15/8	0.5	0.75	0.95	1.1	1.2					
RAV/VMT 20/8	0.55	1.1	1.6	2	2.2					
RAV/VMT 25/8	0.6	1.2	1.8	2.2	2.3					
VMA 15 ($k_{vs}=0.25$)	0.1	0.2	0.2	0.2	0.2					
VMA 15 ($k_{vs}=0.4$)	0.1	0.3	0.3	0.3	0.3					
VMA 15 ($k_{vs}=0.63$)	0.2	0.5	0.6	0.6	0.6					
VMA 15 ($k_{vs}=1.0$)	0.2	0.5	0.7	0.7	0.7					
VMA 15 ($k_{vs}=1.6$)	0.2	0.6	0.8	0.8	0.8					
VMA 15 ($k_{vs}=2.5$)	0.4	0.9	1.3	1.3	1.3					
VMV 15 ($k_{vs}=2.5$)	0.45	0.9	1.3	1.75	2.2	16	0.2	25	120	
VMV 20 ($k_{vs}=4.0$)	0.7	1.4	2.1	2.8	3.6					
KOVM 15 ($k_{vs}=0.63$)	0.3	0.4	0.5	0.6	0.6					
KOVM 15 ($k_{vs}=1.5$)	0.7	0.9	1.2	1.3	1.5					
KOVM 15 ($k_{vs}=2.0$)	0.9	1.3	1.6	1.8	2.0					
Materiały	RAV/VMT		VMA			VMV		KOVM		
Korpus zaworu	Mosiądz		DZR			Rg 5		Mosiądz		
Grzybek zaworu	NBR		EPDM			EPDM		EPDM		
Trzpień			DZR			Stal nierdz.		Stal nierdz. 18/8		
Czujnik temp.	Miedź									
Kieszka do czujnika	Mosiądz lub stal nierdz.									
Kapilara	Miedź									

Przykłady zastosowania



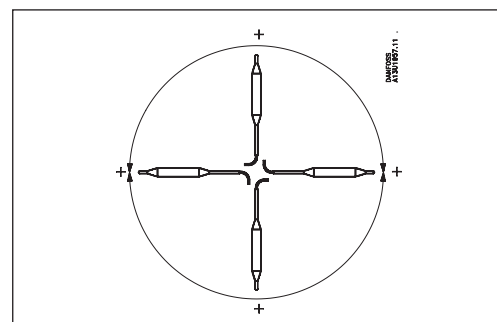
Sposób montażu

Regulator temperatury

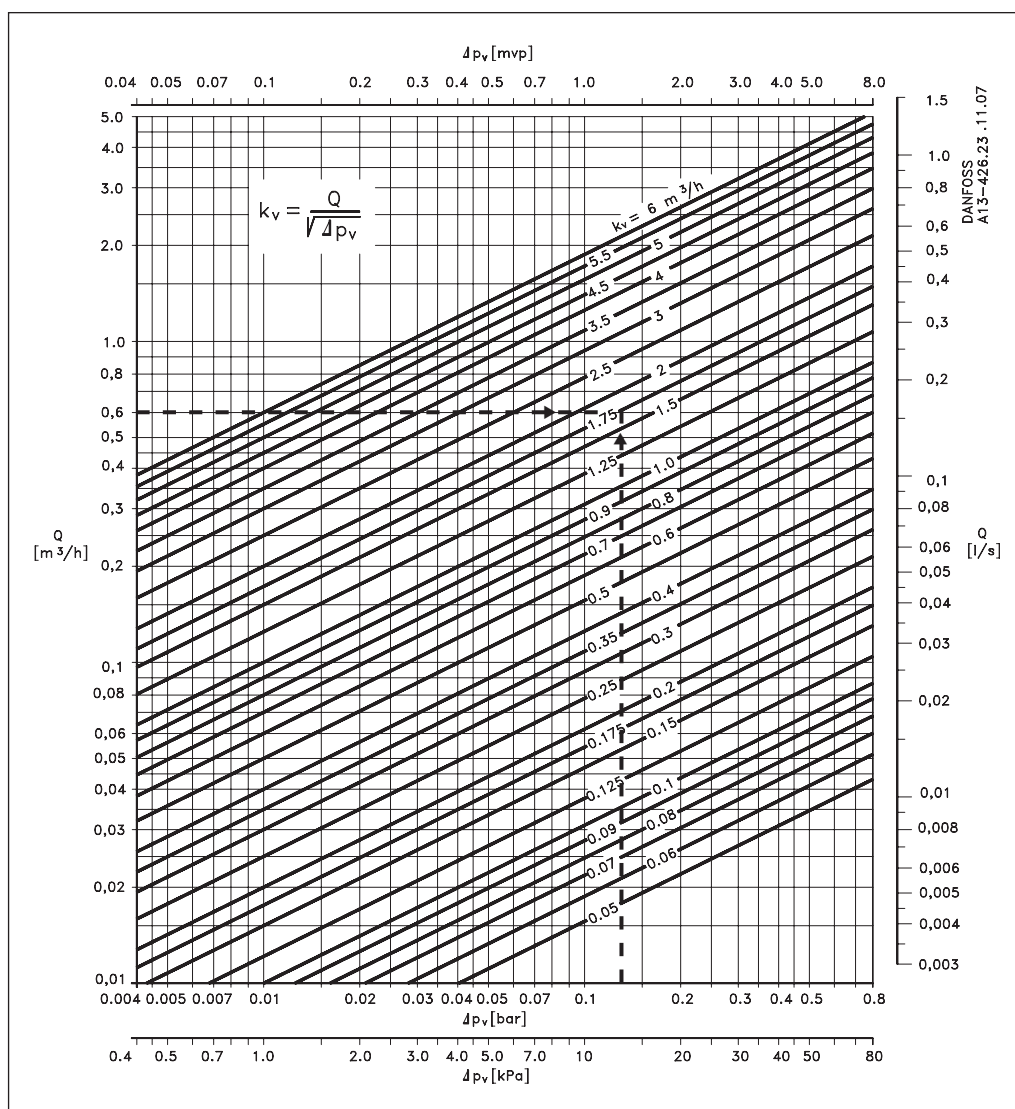
Zawór może być montowany na rurociągu zasilającym lub powrotnym tak, aby kierunek przepływu był zgodny z kierunkiem strzałki na korpusie zaworu.

Czujnik temperatury

Czujnik można montować w dowolnej pozycji.



Dobór


Przykład: (RAVK i RAV/VMT):

Regulacja temperatury ciepłej wody użytkowej

Dane:
 Moc cieplna: 14 kW (12 000kcal/h)
 Różnica temperatur zasilanie / powrót: 20 °C

Przepływ: $\frac{12}{20} = 0.6 m^3/h$

Ciśnienie różnicowe Δp na zaworze: 0.12 bar

Szukane:
 Dobór właściwego zaworu

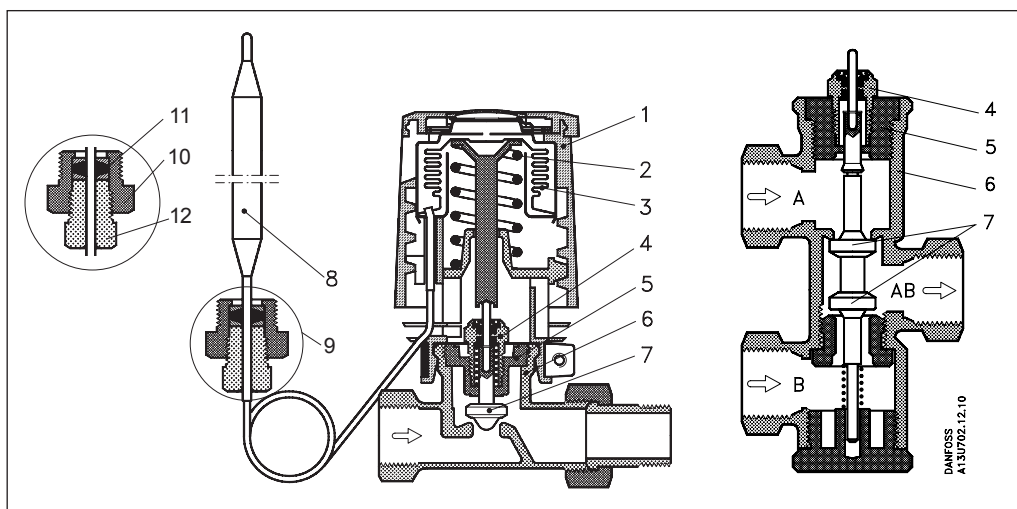
Metoda doboru:

Na wykresie dla wartości przepływu 0,6 m³/h i dla spadku ciśnienia 0,12 bar odczytać wartość K_v która wynosi 1,75 m³/h.

W tym zadaniu wymagany zakres pasma proporcjonalności wynosi 6 °C. Z tabeli danych technicznych, z kolumny o zakresie proporcjonalności równej 6 °C wyszukać zawór odpowiadający wyliczonej wartości K_v . W tym wypadku, najbardziej odpowiednim zaworem jest RAV 25/8 lub VMT 25/8 przy $K_v = 1,8$.

Budowa

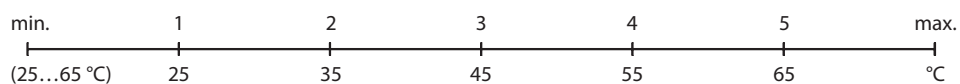
1. Nastawnik temperatury
2. Sprężyna nastawcza
3. Mieszek
4. Dławica
5. Wkręt zespołu grzybka
6. Korpus zaworu
7. Grzybek
8. Czujnik
9. Dławica czujnika
10. Korpus dławicy czujnika
11. Uszczelka
12. Wkręt dociskający dławicy czujnika


Ustawienia

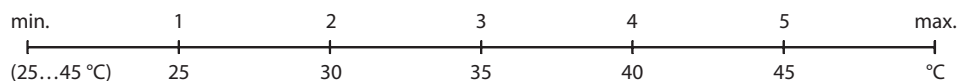
Zależność między cyframi podziałki pomiarowej 1 do 5 a temperaturą zamykania zaworu.

Podane wartości w °C są przybliżone

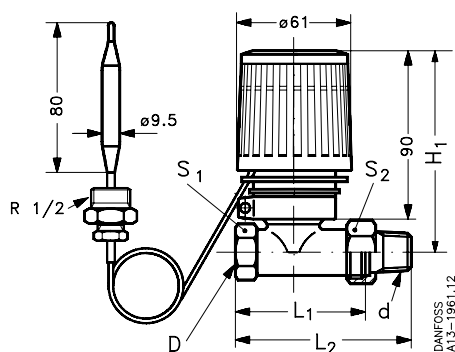
RAVK 25° ... 65°C przy zastosowaniu zaworów typu RAV, VMT, VMA oraz KOVM



RAVK 25° ... 45°C przy zastosowaniu zaworów typu VMV

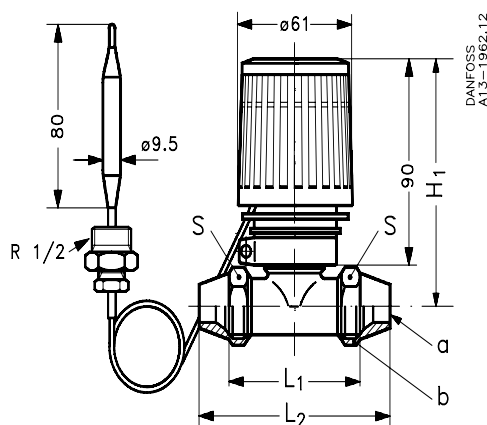


Wymiary



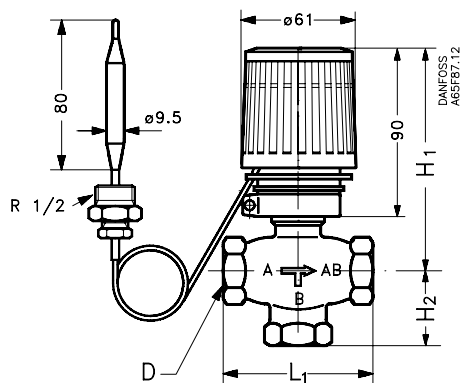
RAVK-RAV-8

Typ	D	d (mm)	L1 (mm)	L2 (mm)	H1 (mm)	Rozstaw klucza	
						S1	S2
RAVK-RAV 10/8	R _p 3/8	R 3/8	59	85	103	22	27
RAVK-RAV 15/8	R _p 1/2	R 1/2	66	95	103	27	30
RAVK-RAV 20/8	R _p 3/4	R 3/4	74	106	103	32	37
RAVK-RAV 25/8	R _p 1	R 1	90	125	116	41	46



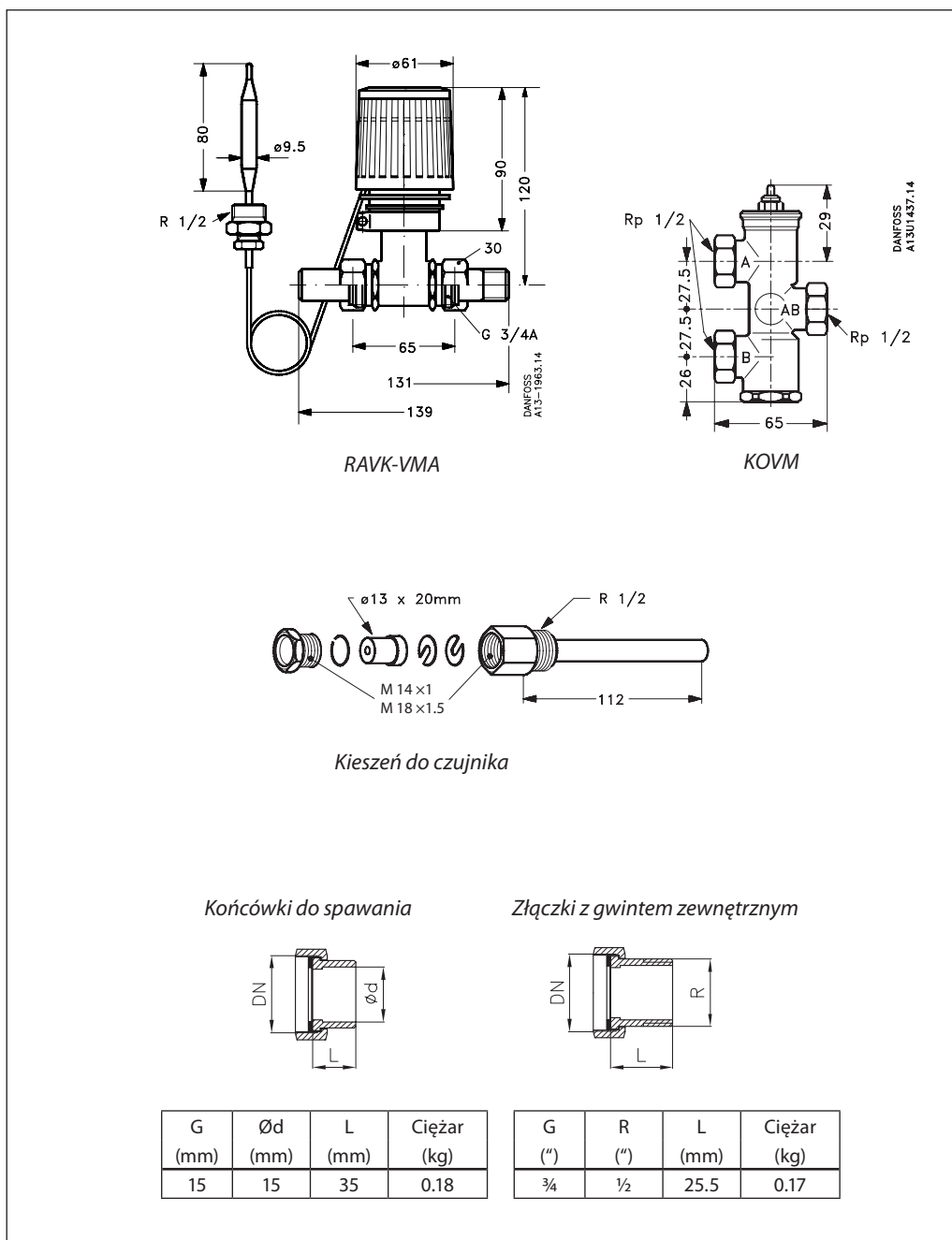
RAVK-VMT-8

Typ	a	b	L1 (mm)	L2 (mm)	H1 (mm)	S
RAVK-VMT 15/8	Ø 15/Ø 16/Ø 18	R 3/4	66	90	103	30
RAVK-VMT 20/8	Ø 18/Ø 22	R 1	74	101	103	37
RAVK-VMT 25/8	Ø 28	R 1 1/4	90	120	116	45



RAVK-VMV

Typ	L1 (mm)	H1 (mm)	H2 (mm)	D
VMV 15	70	35	100	R _p 1/2
VMV 20	80	40	100	R _p 3/4

Wymiary (ciąg dalszy)


Danfoss LPM Sp. zo.o.

Tuchom, ul. Tęczowa 46
80-209 Chwaszczyno
Tel. (48 58) 512 91 00
Fax: (48 58) 512 91 05
e-mail: lpmpoland@danfoss.com
<http://www.danfoss.pl>

Danfoss nie ponosi odpowiedzialności za możliwe błędy drukarskie w katalogach, broszurach i innych materiałach drukowanych. Dane techniczne zawarte w broszurze mogą ulec zmianie bez wcześniejszego uprzedzenia, jako efekt stałych ulepszeń i modyfikacji naszych urządzeń. Wszystkie znaki towarowe w tym materiale są własnością odpowiednich spółek. Danfoss, logotyp Danfoss są znakami towarowymi Danfoss A/S. Wszystkie prawa zastrzeżone.
