

## Datablad

# Termostatisk regulatorordel RAVK

– för 2-vägsventilerna RAV-/8 (PN 10), VMT-/8 (PN 10), VMA (PN 16)

– för 3-vägsventilerna KOVM (PN 10), VMV (PN 16)

## Beskrivning



RAVK är en självverkande termostatisk regulatorordel som främst är avsedd för temperaturreglering i mindre varmvattenberedare (t.ex. förrådsberedare) eller värmepumpar i radiatorsystem.

RAVK kan kombineras med:

- 2-vägsventilerna RAV-/8, VMT-/8, VMA, eller
  - 3-vägsventilerna VMV och KOVM
- Regulatorn stänger vid stigande temperatur.

RAVK 25 ... 45 °C kan kombineras med VMV DN 15- och DN 20-ventiler. Den här produktkombinationen används för temperaturreglering i en blandningskrets för varmvatten.

## Huvuddata:

- DN 10-25
- $k_v$  0.25 – 4.0 m<sup>3</sup>/h
- PN 10 med RAV-/8-, VMT-/8- och KOVM-ventiler
- PN 16 med VMA- och VMV-ventiler
- Inställningsområden:
  - 10 ... 30 °C med RAV-/8-, VMT-/8-, VMA- och KOVM-ventiler
  - 25 ... 45 °C med VMV-ventiler
  - 25 ... 65 °C med RAV-/8-, VMT-/8-, VMA- och KOVM-ventiler
  - 35 ... 75 °C med RAV-/8-, VMT-/8- och KOVM-ventiler
- Temperatur:
  - Cirkulationsvatten/glykolblandat vatten upp till 30 %:
    - 2 ... 90 °C med KOVM-ventiler
    - 2 ... 120 °C med RAV-/8-, VMT-/8- och VMV-ventiler
    - 2 ... 130 °C med VMA-ventiler
- Tillöpps- och returmontering

## Beställning

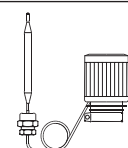
Exempel:  
Temperaturregulator, DN 15,  
 $k_v$  1.6; PN 16; inställningsområde  
25 ... 65 °C;  $T_{max}$  130 °C; 2-vägsventil  
med utvändigt gänga;

- 1x RAVK termostatisk regulatorordel, 25 ... 65 °C  
Best. nr: **013U8063**
- 1x VMT DN 15-ventil  
Best. nr: **065F2034**

## Alternativ:

- 1x Dykrör, mässing  
Best. nr: **065-4414**
- 1x Svetsnipplar  
Best. nr: **003H6908**

## RAVK termostatisk regulatorordel

Bild	Inställningsområde (°C)		Kapillarlängd (m)	Max givartemperatur (°C)	Code No. <sup>1)</sup>
	RAV / VMT / VMA / KOVM	VMV			
	10 ... 30		2.0	120	<b>003L3530</b>
	25 ... 65				<b>013U8063</b>
	35 ... 75				<b>003L3531</b>
		25 ... 45	<b>013U8072</b>		

<sup>1)</sup> Inkl. givarpackbox med  $R_p$  1/2 x M14 x 1mm

**Beställning (forts.)**
**Ventiler**

Bild	Typ	Version	DN (mm)	$k_v^{1)}$	PN	Anslutning		Best. nr.
				(m <sup>3</sup> /h)		tillopp	utlopp	
	RAV 10/8	2-vägs	10	1.2	10	R <sub>p</sub> 3/8	R 3/8	013U0012
	RAV 15/8		15	1.5		R <sub>p</sub> 1/2	R 1/2	013U0017
	RAV 20/8		20	2.3		R <sub>p</sub> 3/4	R 3/4	013U0022
	RAV 25/8		25	3.1		R <sub>p</sub> 1	R 1	013U0027
	VMT 15/8 <sup>2)</sup>		15	1.5		G 3/4 A		065F0115
	VMT 20/8 <sup>2)</sup>		20	2.3		G 1 A		065F0120
	VMT 25/8 <sup>2)</sup>		25	3.1		G 1 1/4 A		065F0125
	VMA 15 <sup>3)</sup>		15	0.25	16	G 3/4 A		065F2030
				0.4				065F2031
				0.63				065F2032
				1.0				065F2033
				1.6				065F2034
	2.5	065F2035						
	VMV 15	3-vägs	15	2.5	10	R <sub>p</sub> 1/2	R <sub>p</sub> 1/2	065F0015
	VMV 20		20	4.0		R <sub>p</sub> 3/4	R <sub>p</sub> 3/4	065F0020
	KOVM 15		15	0.63		R <sub>p</sub> 1/2	R <sub>p</sub> 1/2	013U3014
		1.5		R <sub>p</sub> 1/2	R <sub>p</sub> 1/2	013U3015		
			2.0			R <sub>p</sub> 1/2	R <sub>p</sub> 1/2	013U3020

<sup>1)</sup> Kapacitet ( $k_v$ ) är maxvärde

<sup>2)</sup> För beställning av Cu-kopplingar, se tillbehör

<sup>3)</sup> För beställning av nippelar med utvändig gänga, se tillbehör

**Tillbehör för termostat**

Bild	Typbeteckningar	Anslutning	Best. nr
	Dykrör	Mässing - R <sub>p</sub> 1/2 × M14 × 1mm, Ø 12 × 170 mm	065-4414
	Dykrör	Rostfritt stål - R <sub>p</sub> 1/2 × M14 × 1mm, Ø 12 × 170 mm	065-4415
	Hölje för givarpackboxen	R 1/2 × M14 × 1 mm, gummi EPDM Ø 12.6 × 4 × 6 mm	013U8102 <sup>1)</sup>

<sup>1)</sup> Koderna innefattar hölje och packning till givarpackboxen

**Tillbehör för ventiler**

Bild	Typbeteckningar	För ventil	Mått	Best. nr	
	Kompressionskopplingar <sup>1), 2), 5)</sup>	VMT 15	Ø 15 × 1	013G4125	
			Ø 16 × 1	013G4126	
			Ø 18 × 1	013G4128	
		VMT 20	Ø 18 × 1	013U0134	
			Ø 22 × 1	013U0135	
	VMT 25	Ø 28 × 1	013U0140		
	Svetsnippelar	VMA 15	-	003H6908	
	Nippelar med utvändig gänga	VMA 15	Kon. utv. gänga enligt EN 10226-1	R 1/2"	003H6902
	Kompressionskopplingar <sup>3), 4), 5)</sup>	KOVM 15 (G 1/2 A)	Ø 12 × 1	013G4112	
			Ø 14 × 1	013G4114	
			Ø 15 × 1	013G4115	
			Ø 16 × 1	013G4116	
	Ventilpackbox <sup>5)</sup>	RAV/VMT/VMA/VMV/KOVM		065F0006	

<sup>1)</sup> Kompressionskopplingen består av en kompressionsring och en kopplingsmutter

<sup>2)</sup> För kopparrör

<sup>3)</sup> Kompressionskopplingen består av en kompressionsring och en mutter

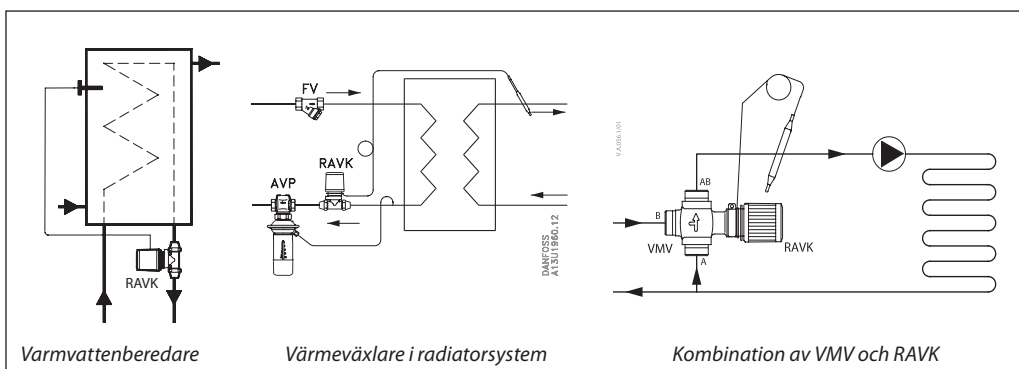
<sup>4)</sup> För stål- och kopparrör

<sup>5)</sup> Produkterna kan endast beställas i flerpäck med 10 stycken per förpackning

Tekniska data

Typ RAVK	$k_v$ (m <sup>3</sup> /h) vid ett P-band på °C.					Maxtryck		Provtryck (bar)	Max tilllopps- temp. (°C)	Max givar- temperatur (°C)
	2	4	6	8	10	PN (bar)	$\Delta p$ (bar)			
RAV/VMT 10/8	0.35	0.65	0.85	1.0	1.1	10	0.8	16	120	120
RAV/VMT 15/8	0.5	0.75	0.95	1.1	1.2					
RAV/VMT 20/8	0.55	1.1	1.6	2	2.2					
RAV/VMT 25/8	0.6	1.2	1.8	2.2	2.3					
VMA 15 ( $k_{vs}=0.25$ )	0.1	0.2	0.2	0.2	0.2	16	3.0	25	130	
VMA 15 ( $k_{vs}=0.4$ )	0.1	0.3	0.3	0.3	0.3		3.0			
VMA 15 ( $k_{vs}=0.63$ )	0.2	0.5	0.6	0.6	0.6		1.5			
VMA 15 ( $k_{vs}=1.0$ )	0.2	0.5	0.7	0.7	0.7		1.5			
VMA 15 ( $k_{vs}=1.6$ )	0.2	0.6	0.8	0.8	0.8		1.5			
VMA 15 ( $k_{vs}=2.5$ )	0.4	0.9	1.3	1.3	1.3		0.5			
VMV 15 ( $k_{vs}=2.5$ )	0.45	0.9	1.3	1.75	2.2	16	0.2	25	120	
VMV 20 ( $k_{vs}=4.0$ )	0.7	1.4	2.1	2.8	3.6	10	0.8	16	90	
KOVM 15 ( $k_{vs}=0.63$ )	0.3	0.4	0.5	0.6	0.6					
KOVM 15 ( $k_{vs}=1.5$ )	0.7	0.9	1.2	1.3	1.5					
KOVM 15 ( $k_{vs}=2.0$ )	0.9	1.3	1.6	1.8	2.0					
<b>Material</b>	<b>RAV/VMT</b>		<b>VMA</b>			<b>VMV</b>		<b>KOVM</b>		
Ventilhus	Mässing		DZR			Rödgoods (rg 5)		Mässing		
Ventilkägla	NBR-gummi		EPDM			EPDM		EPDM		
Spindel	-		DZR			Rostfritt stål		Rostfritt stål 18/8		
Temp. givare	Cu									
Dykrör	Mässing eller rostfritt stål									
Kapillär rör	Cu									

Tillämpningsprinciper



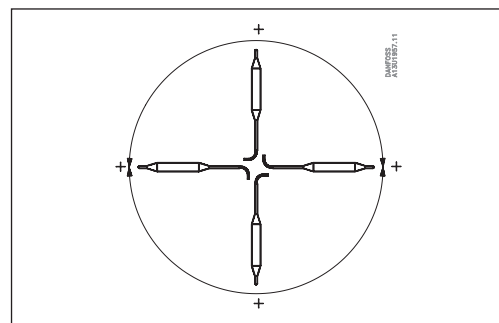
Monteringslägen

Temperaturregulator

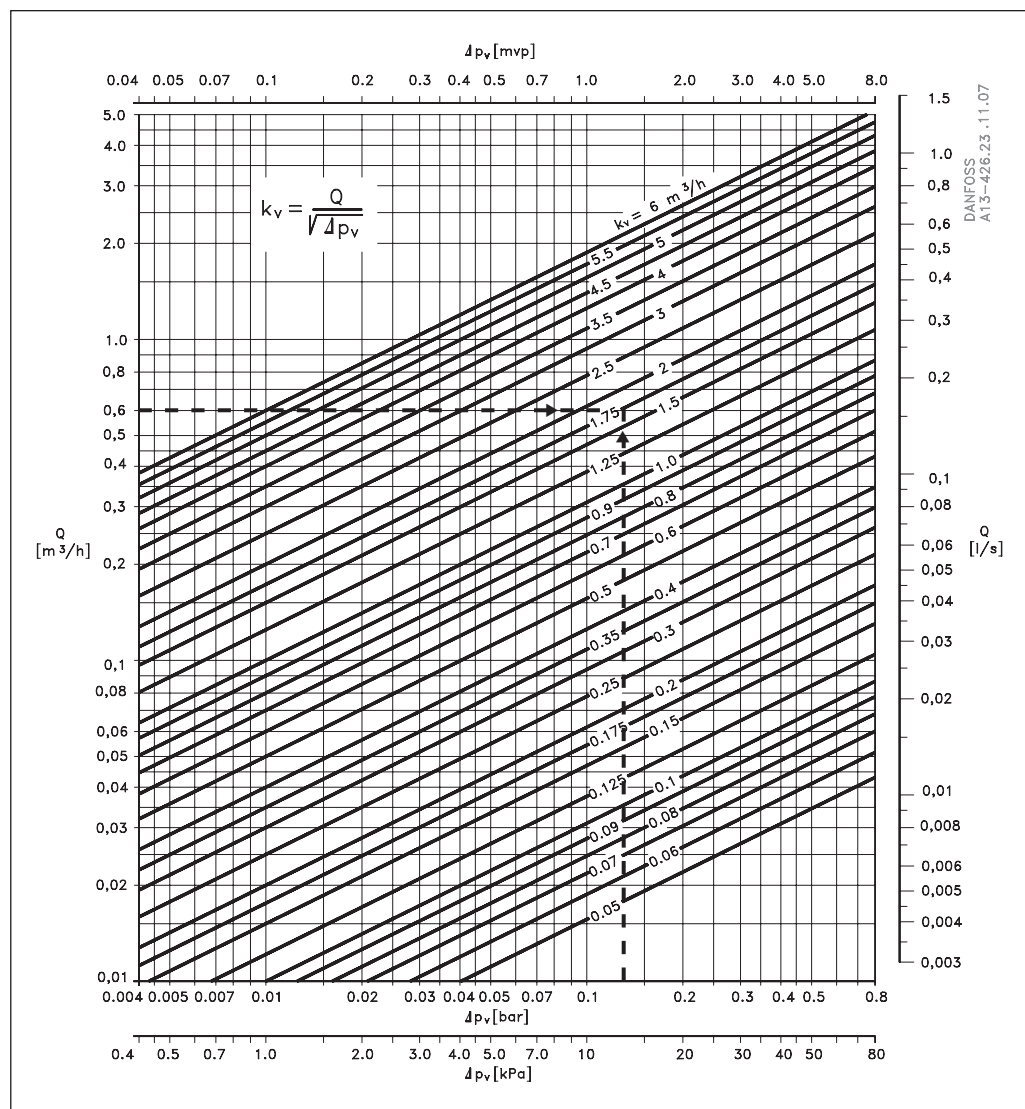
Ventilhuset kan installeras i tilllopps- eller returledningen med flödet i den riktning som anges på den ingjutna pilens riktning.

Temperaturgivare

Givaren kan monteras i alla lägen.



Dimensionering



**Exempel:**

Temperaturreglering för varmvatten

*Givna data:*

Tankutgång: 14 kW (12 000 kcal/h)  
 Kyla (inlopp – retur): 20 °C

*Tillopp:*  $\frac{12}{20} = 0.6 \text{ m}^3/\text{h}$

Differenstryck  
 Δp över ventilen: 0.12 bar

*Krävs:*  
 Korrekt ventilstorlek

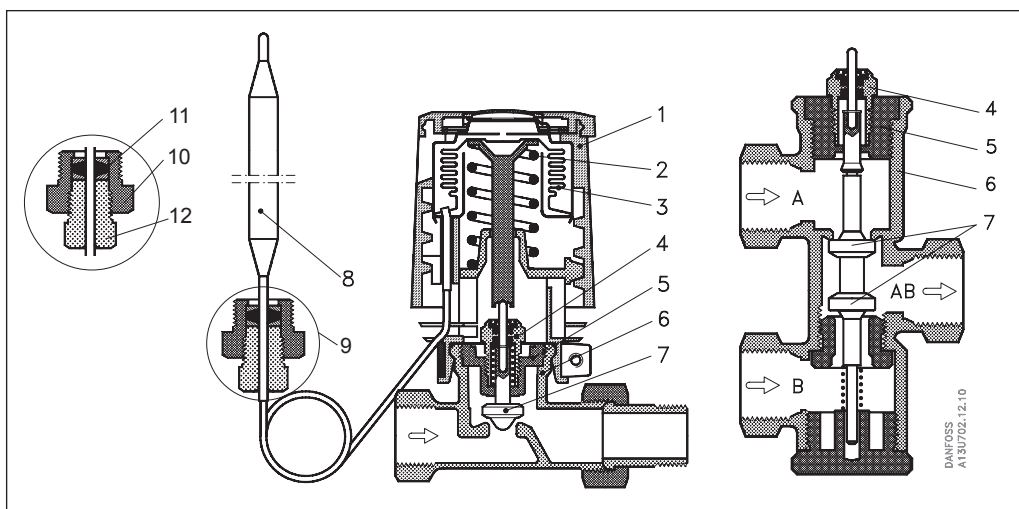
*Lösning:*

Från vattenvolym (0.6 m<sup>3</sup>/h) och differenstryck (0.12 bar), avläs nödvändigt k<sub>v</sub>-värde i diagrammet = 1.75 .

I det här exemplet krävs ett P-band på 6 °C. Från kv-kolumnerna i tabellen, under 6 °C, hitta lämpligt ventilhus. Det bästa ventilhuset här är RAV 25/8 eller VMT 25/8 med ett k<sub>v</sub>-värde på 1.8 .

**Konstruktion**

- 1. Handtag för temperaturinställning
- 2. Inställningsfjäder
- 3. Bälge
- 4. Ventilpackbox
- 5. Bottenskruv
- 6. Ventilhus
- 7. Ventilkägla
- 8. Temperaturgivare
- 9. Givarpackbox
- 10. Hölje för givarpackboxen
- 11. Tätning för givarpackboxen
- 12. Tätningbult för givarpackboxen



**Inställningar**

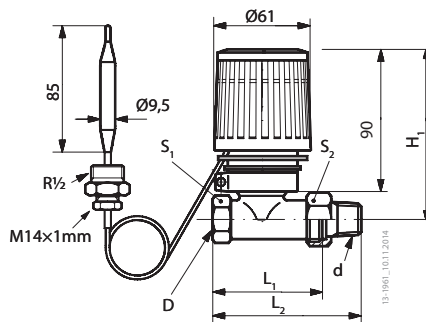
*Inställning av temperatur*

Förhållandet mellan skalans nummer 1–5 och stängningstemperaturen.

Angivna värden är ungefärliga.

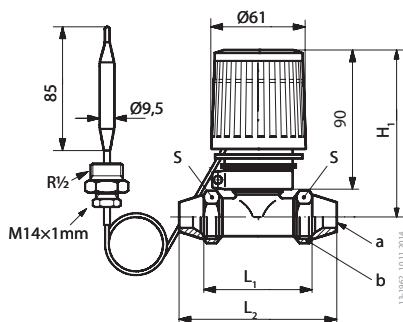
<i>RAVK 10 ... 30 °C med RAV-, VMT-, VMA- och KOVM-ventiler</i>						
min.	1	2	3	4	5	max.
(10...30 °C)	12	16	22	27	32	°C
<i>RAVK 25 ... 45 °C med VMV-ventil</i>						
min.	1	2	3	4	5	max.
(25...45 °C)	25	30	35	40	45	°C
<i>RAVK 25 ... 65 °C med RAV-, VMT-, VMA- och KOVM-ventiler</i>						
min.	1	2	3	4	5	max.
(25...65 °C)	25	35	45	55	65	°C
<i>RAVK 35 ... 75 °C med RAV-, VMT-, VMA- och KOVM-ventiler</i>						
min.	1	2	3	4	5	max.
(35...75 °C)	30	40	52	64	76	°C

Mått



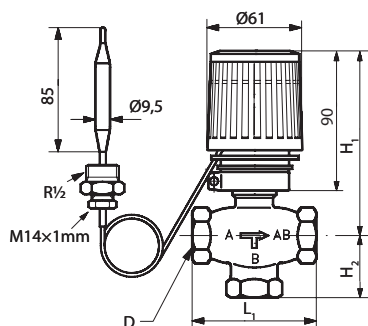
**RAVK-RAV-/8**

Typ	D	d	L <sub>1</sub>	L <sub>2</sub>	H <sub>1</sub>	Bredd över plana ytan	
						S <sub>1</sub> (mm)	S <sub>2</sub> (mm)
RAVK-RAV 10/8	R <sub>p</sub> 3/8	R 3/8	59	85	103	22	27
RAVK-RAV 15/8	R <sub>p</sub> 1/2	R 1/2	66	95	103	27	30
RAVK-RAV 20/8	R <sub>p</sub> 3/4	R 3/4	74	106	103	32	37
RAVK-RAV 25/8	R <sub>p</sub> 1	R 1	90	125	116	41	46



**RAVK-VMT-/8**

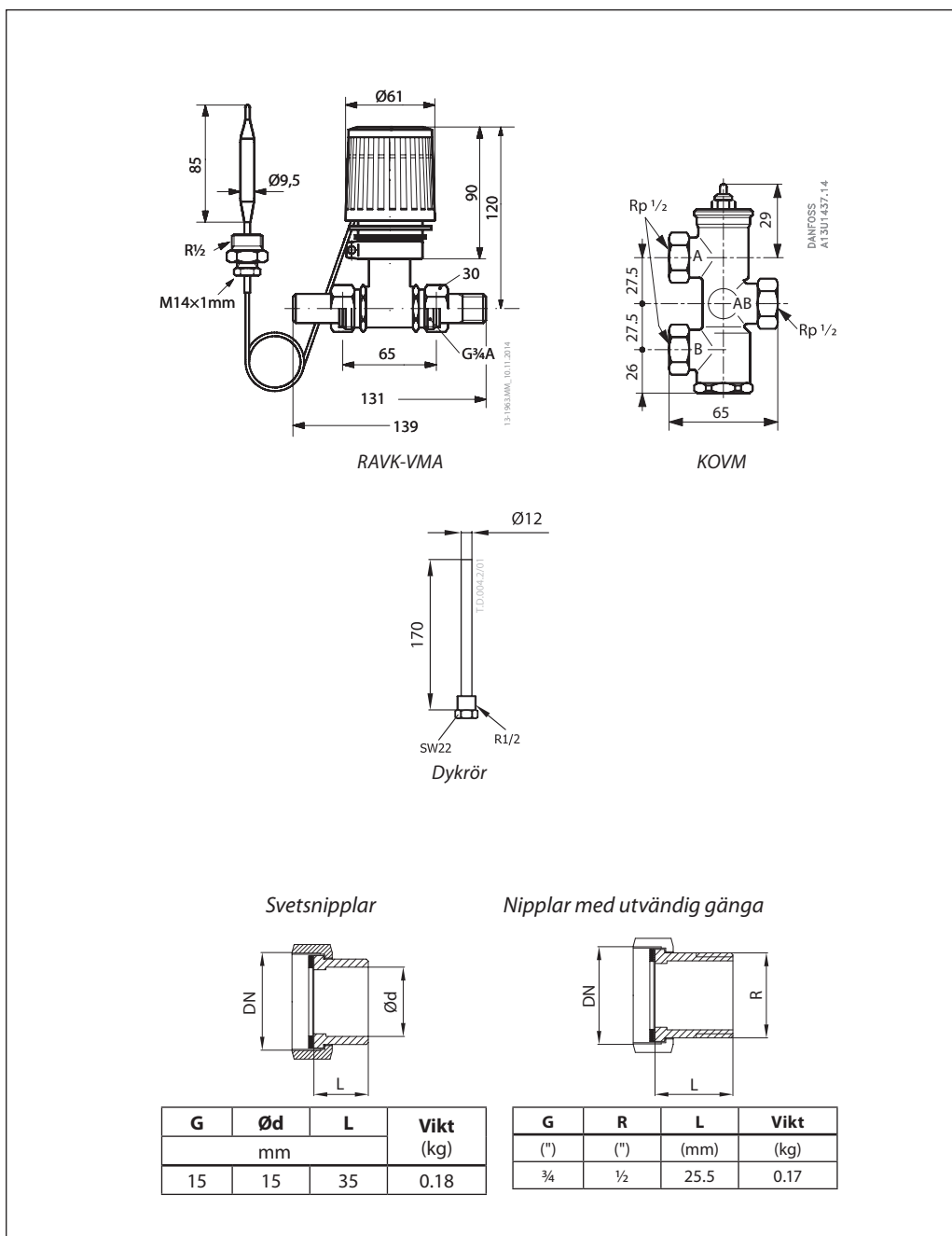
Typ	a	b	L <sub>1</sub>	L <sub>2</sub>	H <sub>1</sub>	S
RAVK-VMT 15/8	Ø 15/Ø 16/Ø 18	R 3/4	66	90	103	30
RAVK-VMT 20/8	Ø 18/Ø 22	R 1	74	101	103	37
RAVK-VMT 25/8	Ø 28	R 1 1/4	90	120	116	45



**RAVK-VMV**

Typ	L <sub>1</sub>	H <sub>1</sub>	H <sub>2</sub>	D
VMV 15	70	35	100	R <sub>p</sub> 1/2
VMV 20	80	40	100	R <sub>p</sub> 3/4

Mått (fortsättning)





## Danfoss AB

S-581 99 Linköping  
Industrigatan 5  
Tfn 013 25 85 00  
Fax 013 13 01 81

E-mail: [danfoss@danfoss.se](mailto:danfoss@danfoss.se)  
[www.danfoss.com/sweden](http://www.danfoss.com/sweden)

Danfoss tar ej på sig något ansvar för eventuella fel i kataloger, broschyrer eller annat tryckt material. Danfoss förbehåller sig rätt till (konstruktions) ändringar av sina produkter utan föregående avisering. Det samma gäller produkter upptagna på inbestående order under förutsättning att redan avtalade specifikationer ej ändras. Alla varumärken i det här materialet tillhör respektive företag. Danfoss och Danfoss logotyp är varumärken som tillhör Danfoss A/S. Med ensamrätt.