

数据表

DP730 系列 PLUS+1[®] 行走机械显示器



丹佛斯 DP730 系列是 PLUS+1 系列行走机械管理产品中的一款。

DP730 适合在最极端的行走机械环境中使用。

DP730 提供三种不同的 LCD 选项，以满足您在驾驶室和露天环境下的各种应用需求。显示屏配有一个投射电容触摸屏，可抵挡泥、水与手套的影响。

最新的背光调节技术可提供出色的亮度和对比度性能，屏幕信息非常易读。光学粘合 LCD/透镜技术可提高阳光下的可视性，防止模糊不清。

使用 PLUS+1 GUIDE 与 GUIDE 基于矢量的屏幕编辑器 (VBSE) 开发和定制显示器。



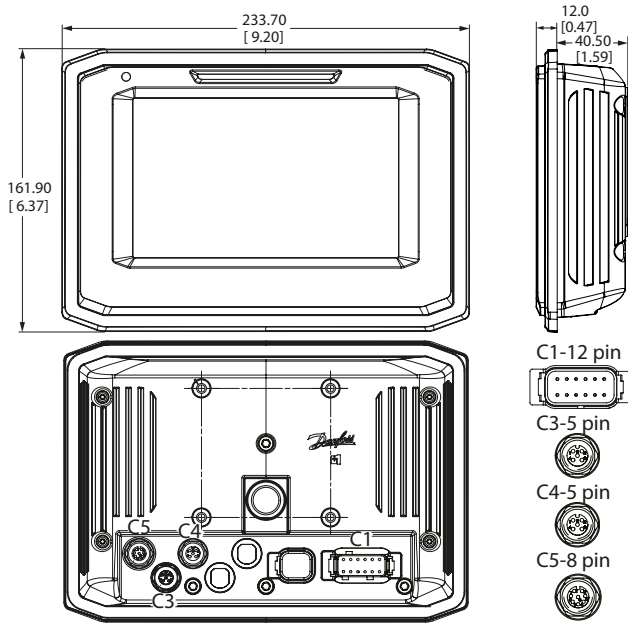
特征

- 7" 高分辨率 TFT 显示器，800 x 480 像素，18 位颜色
- 显示仪表盘信息、诊断菜单及其它辅助功能的理想选择
- 用户可通过 PLUS+1 GUIDE（图形化用户集成开发环境）进行编程
- 光学粘合 LCD
- 投射电容触摸屏
- 视频信号：
 - 可用于 PAL 或 NTSC 信号的两个连接器
 - 屏幕上同一时间只能覆盖一个视频输入
- 包括 DIN/ AIN/FreqIN/Rheo/4-20 mA 的两个多功能输入
- 完全集成的接头和硅胶键盘可防水防尘。
- 保护玻璃防眩目效果极佳，同时可在所有光照条件下进行对比度控制
- 两种安装选项：
 - 仪表盘嵌入式安装
 - 符合 VESA 标准的单机柱式安装：75 mm x 75 mm (2.953 in x 2.953 in)
- 可竖向或横向安装
- 软件可配置 LED 灯条
- USB 端口，用于快速软件下载和上传
- 集成的光传感器可自动调整背光
- 液晶显示屏亮度 400-550cd/m²
- 液晶显示屏对比度为 600:1 至 1000:1
- 用于外部警报器的数字输出
- CE 认证
- 电路板集成的实时时钟
- 16 MB 闪存空间（应用存储内存）

可在以下网址上找到全面技术资料：
powersolutions.danfoss.com

数据表 DP730 系列

DP730 尺寸 (mm [in]); C1、C3、C4、C5 接头



针脚分配

C1—DEUTSCH DTMO6 12 针脚

针脚	功能	针脚	功能
C1-P1	电源接地 -	C1-P7	CAN1 低位 - (AIN/DIN)
C1-P2	电源 +	C1-P8	传感器电源 (AIN/DIN)
C1-P3	CAN0 高位 +	C1-P9	传感器接地
C1-P4	CAN0 低位 -	C1-P10	多功能输入
C1-P5	CAN 屏蔽/AIN	C1-P11	多功能输入
C1-P6	CAN1 高位 + (AIN/DIN)	C1-P12	数字输出

C3 与 C4—M12 5 针脚

针脚	功能	针脚	功能
C3-P1	视频电源接地	C4-P1	视频电源接地
C3-P2	视频电源	C4-P2	视频电源
C3-P3	视频信号输入 1	C4-P3	视频信号输入 2
C3-P4	视频信号输入接地	C4-P4	视频信号输入接地
C3-P5	NC	C4-P5	NC

C5—M12 8 针脚

针脚	功能	针脚	功能
C5-P1	USB 设备 V _{总线}	C5-P5	USB 主机接地/RS232 接地
C5-P2	USB 设备数据 D-	C5-P6	USB 主机 D+/RS232 RxD
C5-P3	USB 设备数据 D+	C5-P7	USB 主机 D-/RS232 TxD
C5-P4	USB 设备接地	C5-P8	USB 主机 V _{总线}

数据表 DP730 系列

规格

处理器	ARM11, 532 MHz
RAM	128 MB
FRAM	8 kB
电压/耗电量	9 至 36 V _{DC} / 14 V 时为 1 amp, 28 V 时为 0.5 amp
液晶显示屏类型	18 位分辨率的 TFT
可视区域	152.40 mm x 91.40 mm [6.00 in x 3.598 in]
IP 等级	前部: IP 69K; 后部: IP 67
工作温度	- 30° C 至 +60° C [- 22° F 至 +140° F]
存储温度	- 30° C 至 +80° C [- 22° F 至 176° F]
重量	1000 g [2.2 lb]
振动	3.17 g
冲击	50 g
EMC	100 V/m
ESD	15 kV

订购信息

型号特点与产品零件号

A	B	C	D	E	F	G	H	零件号
DP730	01	02	02	02	02	01	00	11162882
DP730	02	02	02	02	02	01	00	11162884
DP730	03	02	02	02	02	01	00	11162885
DP730	01	02	02	02	02	01	01	11162886
DP730	02	02	02	02	02	01	01	11162887
DP730	03	02	02	02	02	01	01	11162888

型号特点	代码	描述
A 型号名称	DP730	PLUS+1 行走机械显示器
B LCD 选项	01	基本型—全透的
	02	标准型—全透的
	03	高性能—增强版全透的视图 TFT
C 触摸屏选项	02	投射电容触摸屏
D 输入/输出选项	02	用户可配置
		1 CAN、2 AIN/DIN、2 DIN/AIN/FreqIn/Rheo/4-20 mA IN、DOUT 2 CAN、2 DIN/AIN/FreqIn/Rheo/4-20 mA IN、DOUT
E 闪存/应用码	02	512 MB/ 无应用码
F USB 端口类型	02	USB 设备后部/USB 主机后部或前部
G 应用程序日志 (库存储)	01	16 MB
H 边框颜色	00	黑色
	01	灰色



相关产品

相关产品	零件号
面板安装组件	11144800
DEUTSCH 12 针脚配合接头组件 20 AWG	10100944
DEUTSCH 12 针脚配合接头组件 16 至 22 AWG	10102025
带摄像头电缆的配对连接器组件	11130520
USB 电缆（仅限设备）	11130518
USB 电缆（设备和主机）	11130519