

Datablad

Drejeventiler HRE 3, HRE 4

Beskrivelse



Danfoss-drejeventiler af typen HRE er primært designet til at regulere fremløbstemperaturen i varmeanlæg, hvor et vist lækagetab kan accepteres, og hvor en defineret reguleringskarakteristik ikke er påkrævet.

HRE-drejeventiler kan bruges i kombination med elektriske motorer af typen AMB 162 og AMB 182.

Egenskaber:

- Støbejernshus med indvendigt gevind
- Laveste lækagetab i klassen
- Unik positionsindikator (synlig, også når motor er monteret)
- Ergonomisk håndtag
- Til blandings- og fordelingsfunktioner
- Indvendig gevindtilslutning

Hoveddata:

- DN 20–50
- k_{vs} 6,3–40 m³/h
- PN 6
- $T_{maks.}$ = 110 °C
- 3-vejs eller 4-vejs
- S-karakteristik

Bestilling

Type	DN (mm)	k_{vs} (m ³ /h)	PN	Tilslutning	Best.nr.	
					HRE 3	HRE 4
HRE 3 HRE 4	20	6,3	6	Rp ¾"	065Z0418	065Z0423
	25	10		Rp 1"	065Z0419	065Z0424
	32	16		Rp 1 ¼"	065Z0420	065Z0425
	40	25		Rp 1 ½"	065Z0421	065Z0426
	50	40			065Z0422	065Z0427

Reserve dele og tilbehør til HRE-ventiler

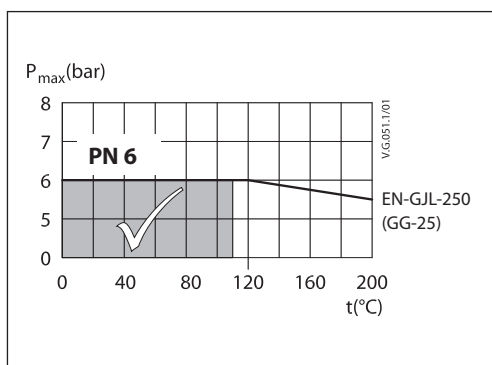
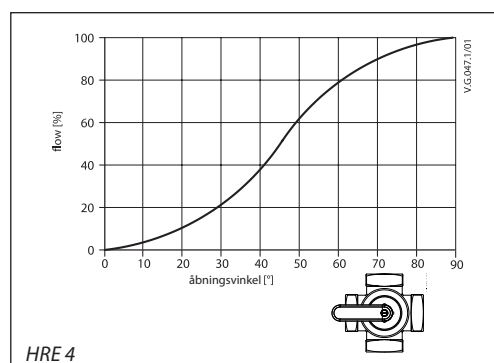
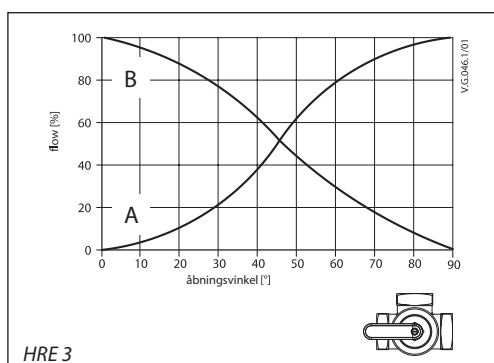
Type	DN	Best.nr.	
Gennemsigtigt dæksel, skala og viser	15-20	065Z0444	
	25	065Z0445	
	32	065Z0446	
	40	065Z0447	
	50	065Z0448	
Pakdåse	HRE 3/4	15-20	065Z0449
	HRE 3/4	25	065Z0450
	HRE 3/4	32	065Z0451
	HRE 3	40	065Z0452
	HRE 4	40	065Z0460
	HRE 3	50	065Z0453
Udskiftningshåndtag		065Z0442	
Koblingsæt til AMB (Gen. 2014)		082H0255	

Reserve dele til tidligere AMB-motorer

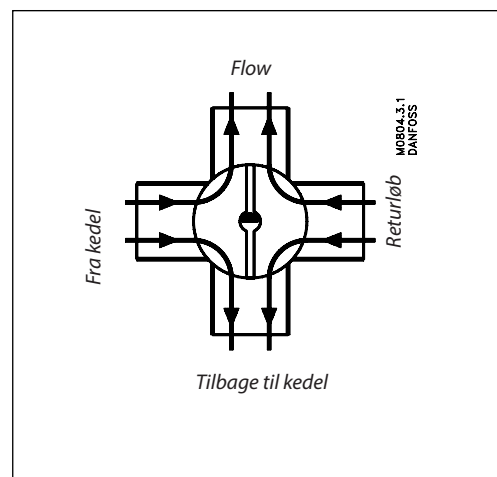
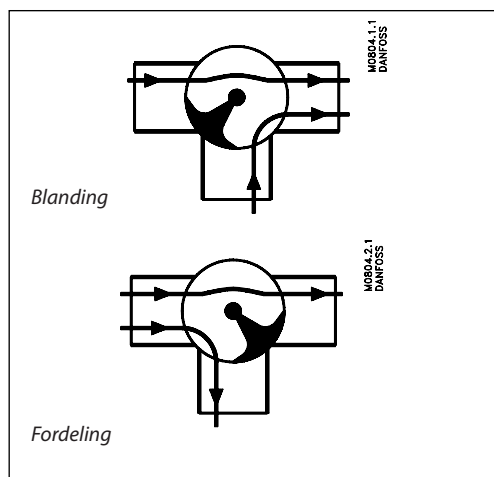
Billede	Type	Best.nr.
	Tilslutningsplade HRE + AMB (Gen. 2009)	065Z0439

Tekniske data

Nominal diameter	DN	20	25	32	40	50
Reguleringskarakteristik		S-karakteristik				
Lækagetab	HRE 3	Fordeling: maks. 0,5 % af k_{vs} /Blanding: maks. 1,0 % af k_{vs}				
	HRE 4	Maks. 1,5 % k_{vs}				
Nominelt tryk	PN	6				
Maks. lukketryk	bar	1				
Drejningsmoment ved PN	Nm	5				
Medie		Cirkulationsvand/glykolholdig blanding op til 50 %				
pH i mediet		Min. 7, maks. 10				
Medietemperatur	°C	2 ... 110				
Tilslutning		Indvendigt gevind. ISO 7/1				
Materialer						
Ventilhus		Gråt støbejern EN-GJL-250(GG25)				
Glidesko		CuZn36Pb2As (Brass DZR, CW 602N)				
Pakdåsepakning		EPDM				

Tryk-/temperaturdiagram

Ventilkarakteristik


Installation



Ventilmontering

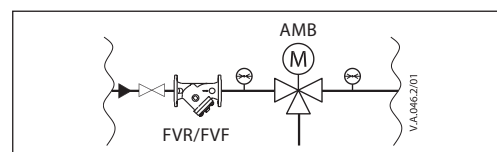
Før ventilmontering skal det sikres, at rørene er rene og fri for slitage. Rørene må ikke belaste ventilhuset mekanisk. Det anbefales at installere et filter i applikationen for at undgå at beskadige styrekomponenter.

Tilslutning

HRE 3 kan bruges som blandeventil, fordelerventil og i forbindelse med varmevekslere, hvor et vist lækagetab kan accepteres.

HRE 4 anvender dobbeltkredsløbsprincippet, hvorved vandet fra kedlen blandes med en vis mængde af vandet i returløbet. På denne måde opnår det vand, der løber til kedlen, en højere returtemperatur end ved brug af 3-vejs ventiler. Det betyder, at risikoen for korrosion af kedler til olie og fast brændstof reduceres.

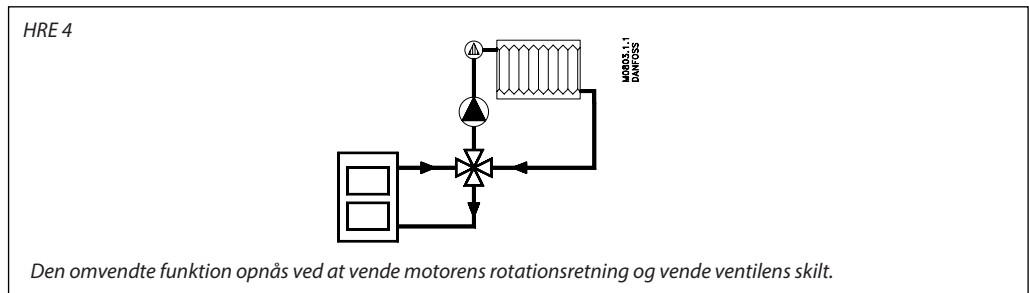
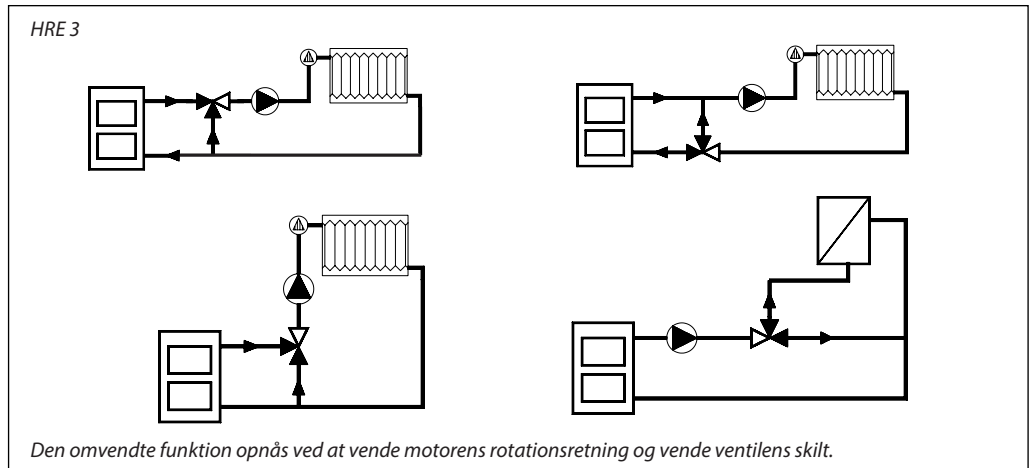
Bemærk:
Installer et filter før ventilen (f.eks. Danfoss FVR/FVF)



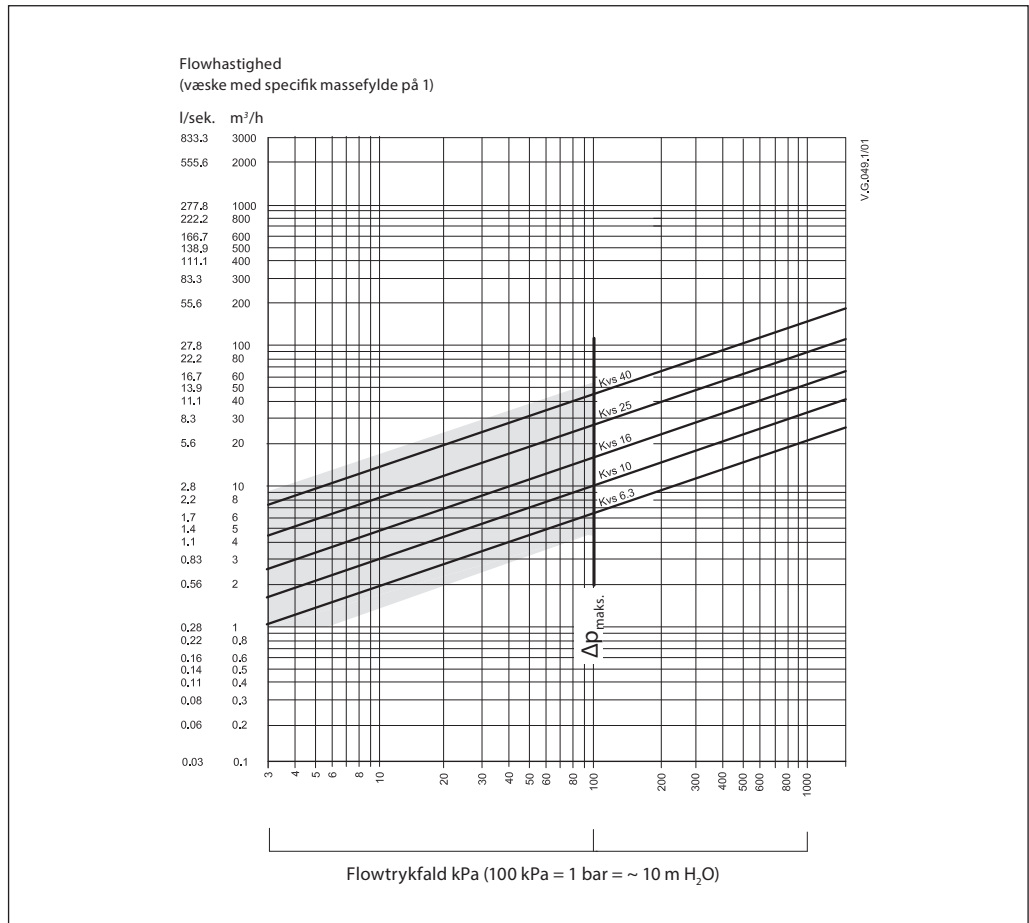
Bortskaffelse

Ventilen skal skilles ad, og enkeltdelene sorteres i forskellige materialegrupper før bortskaffelse.

Applikationsprincipper

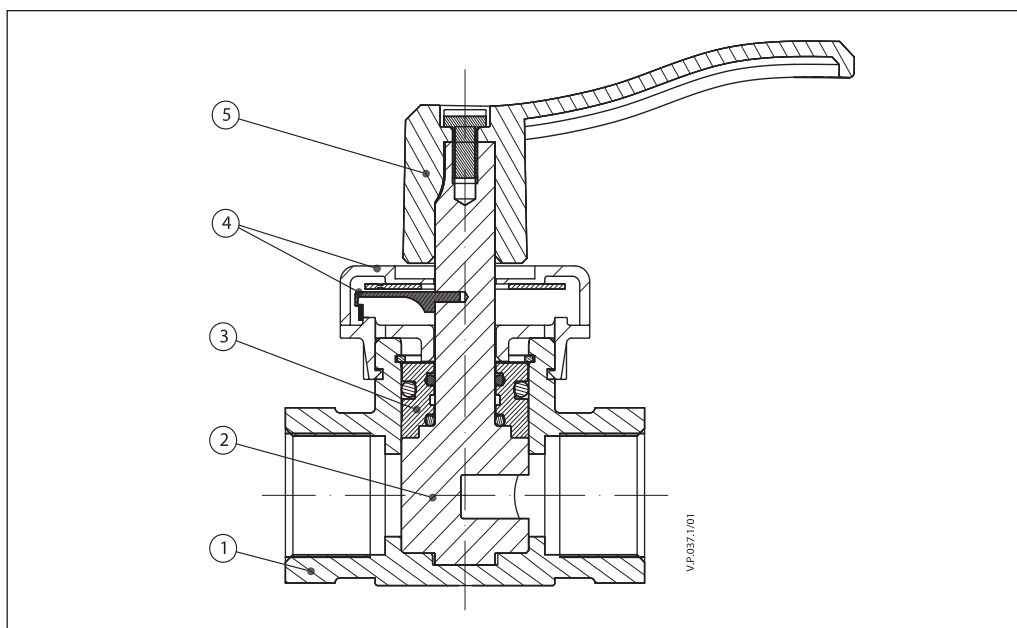


Dimensionering

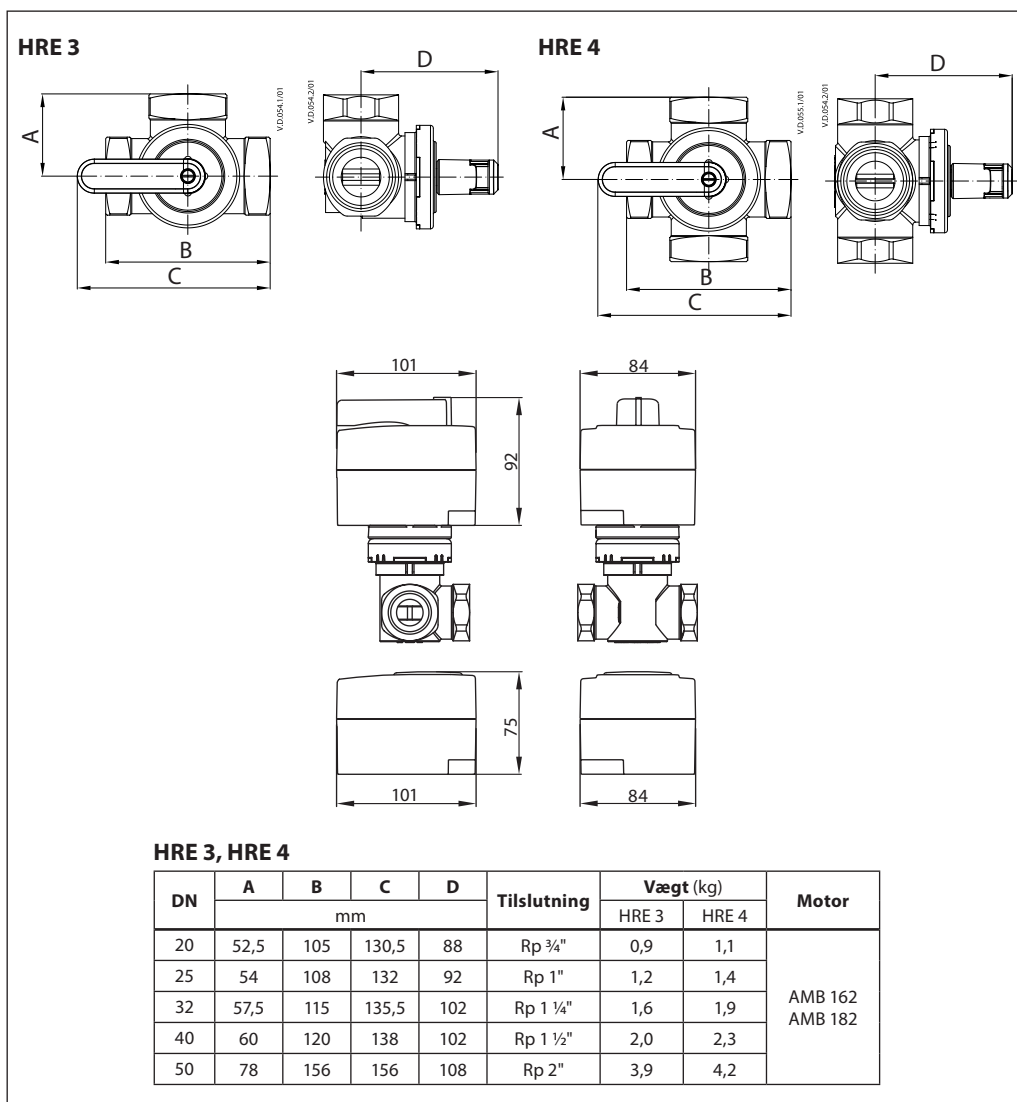


Konstruktion

1. Ventilhus
2. Glidesko
3. Pakdåse
4. Gennemsigtigt dæksel og indikator
5. Håndtag



Dimensioner



**Danfoss A/S
Salg Danmark**

Jegstrupvej 3
DK-8361 Hasselager
Telefon: +45 8948 9111
Telefax: +45 8948 9311
E-mail: danfossk@danfoss.dk
Internet: www.varme.danfoss.dk

Danfoss påtager sig intet ansvar for mulige fejl i kataloger, brochurer og andet trykt materiale. Danfoss forbeholder sig ret til uden forudgående varsel at foretage ændringer i sine produkter, herunder i produkter, som allerede er i ordre, såfremt dette kan ske uden at ændre allerede aftalte specifikationer.
Alle varemærker i dette materiale tilhører de respektive virksomheder. Danfoss og Danfoss logoet er varemærker tilhørende Danfoss A/S. Alle rettigheder forbeholdes.
