

Fiche technique

Vannes à secteur HRE 3, HRE 4

Description



Les vannes à secteur HRE de Danfoss sont avant tout conçues pour réguler la température de départ dans des installations de chauffage dans lesquelles une certaine fuite peut être tolérée et où l'on n'exige pas une caractéristique de régulation définie.

Les vannes à secteur HRE peuvent être utilisées en combinaison avec des actionneurs électriques AMB 162 et AMB 182.

Caractéristiques :

- Corps en fonte avec filetage femelle
- Taux de fuite le plus faible de la catégorie
- Indicateur de position unique (visible aussi lorsque l'actionneur est monté)
- Poignée ergonomique
- Pour applications de mélange et de répartition
- Raccordement par filetage femelle

Données principales :

- DN 20-50
- k_{vs} 6,3-40 m³/h
- PN 6
- T_{max} = 110 °C
- 3 ou 4 voies
- Caractéristique S


Commande

Type	DN (mm)	k_{vs} (m ³ /h)	PN	Raccordement	N° de code	
					HRE 3	HRE 4
HRE 3 HRE 4	20	6,3	6	Rp ¾"	065Z0418	065Z0423
	25	10		Rp 1"	065Z0419	065Z0424
	32	16		Rp 1 ¼"	065Z0420	065Z0425
	40	25		Rp 1 ½"	065Z0421	065Z0426
	50	40		Rp 2"	065Z0422	065Z0427

Pièces de rechange et accessoires HRE

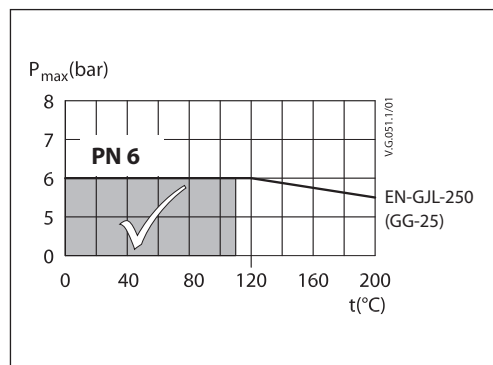
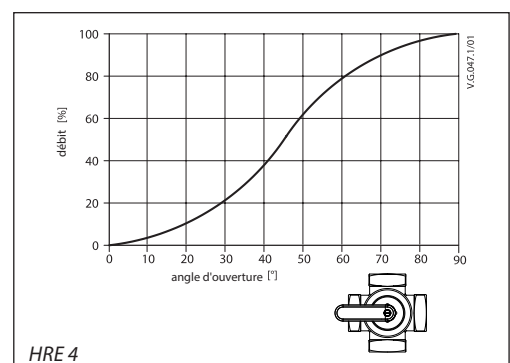
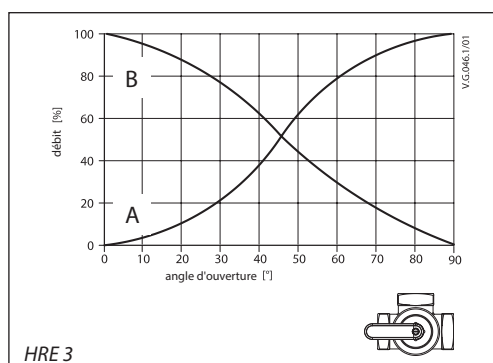
Type	DN	N° de code	
Couvercle transparent, cadran gradué et aiguille	15-20	065Z0444	
	25	065Z0445	
	32	065Z0446	
	40	065Z0447	
	50	065Z0448	
Presse-étoupe	HRE 3/4	20	065Z0449
	HRE 3/4	25	065Z0450
	HRE 3/4	32	065Z0451
	HRE 3	40	065Z0452
	HRE 4	40	065Z0460
	HRE 3	50	065Z0453
Poignée de rechange		065Z0442	
Kit d'accouplement AMB		082H0255	

Pièces de rechange AMB

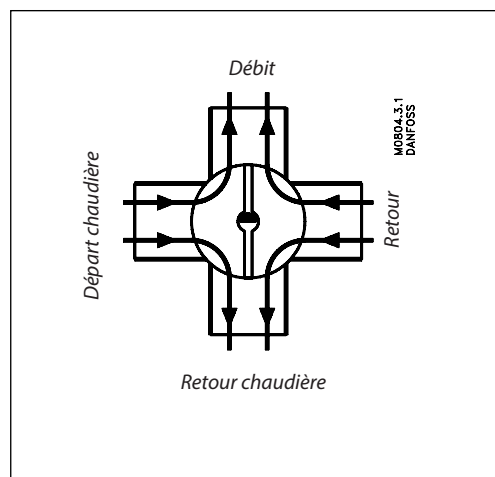
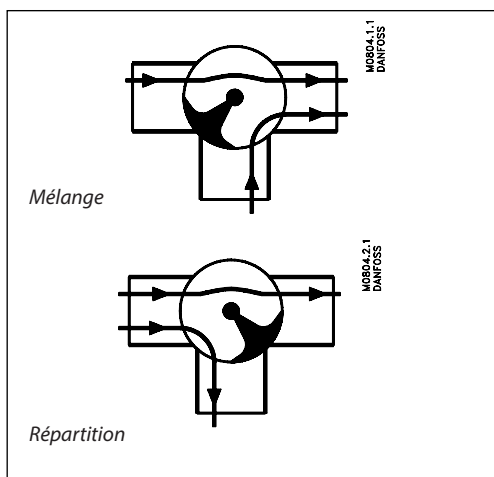
Type	N° de code
 Connexion plaque HRE + AMB (Gen. 2009)	065Z0439

Données techniques

Diamètre nominal	DN	20	25	32	40	50
Caractéristique de contrôle		Caractéristique S				
Fuite	HRE 3	Répartition : max. 0,5 % de k_{vs} / Mélange : max. 1 % de k_{vs}				
	HRE 4	Max. 1,5 % de k_{vs}				
Pression nominale	PN	6				
Pression de fermeture max.	bar	1				
Couple à PN	Nm	5				
Fluide		Eau de circulation/mélange glycolé jusqu'à 50 %				
pH du fluide		Minimum 7, maximum 10				
Température du fluide	°C	2 ... 110				
Raccordements		Filetage femelle. ISO 7/1				
Matériaux						
Corps de la vanne		Fonte grise EN-GJL-250 (GG25)				
Sabot de réglage		CuZn36Pb2As (Brass DZR, CW 602N)				
Joint presse-étoupe		EPDM				

Courbe de pression suivant température

Caractéristiques de la vanne


Montage



Montage de la vanne

Les tuyaux doivent être nettoyés et dépourvus d'abrasion avant le montage de la vanne. Les charges mécaniques sur le corps de la vanne causées par les tuyaux ne sont pas permises. L'installation d'un filtre dans l'application est recommandée afin d'éviter d'endommager les composants de régulation.

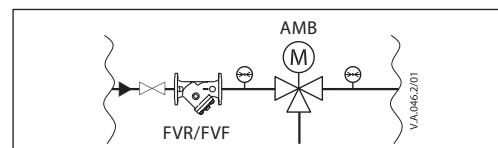
Raccordement

La vanne HRE 3 peut être utilisée comme vanne de régulation, vanne de répartition et en combinaison avec des échangeurs de chaleur où l'on peut tolérer une certaine fuite.

La vanne HRE 4 fonctionne selon le principe de la double dérivation, c'est-à-dire que l'eau venant de la chaudière est mélangée à une certaine partie de l'eau de retour. L'eau de retour chaudière est ainsi à température plus élevée que celle obtenue en utilisant les vannes 3 voies, ce qui diminue le risque de corrosion des chaudières à fioul et à combustible solide.

Remarque :

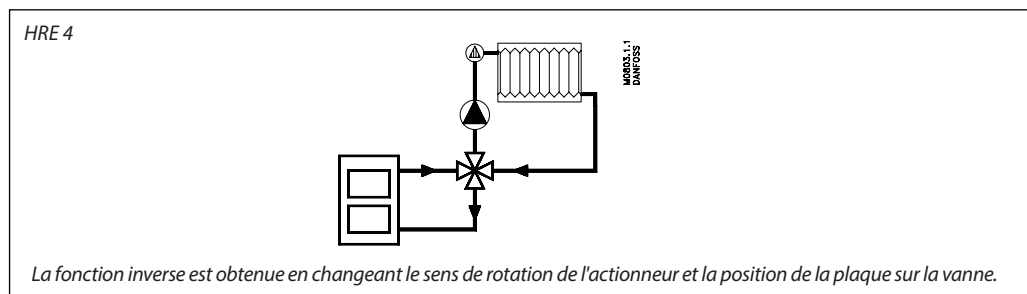
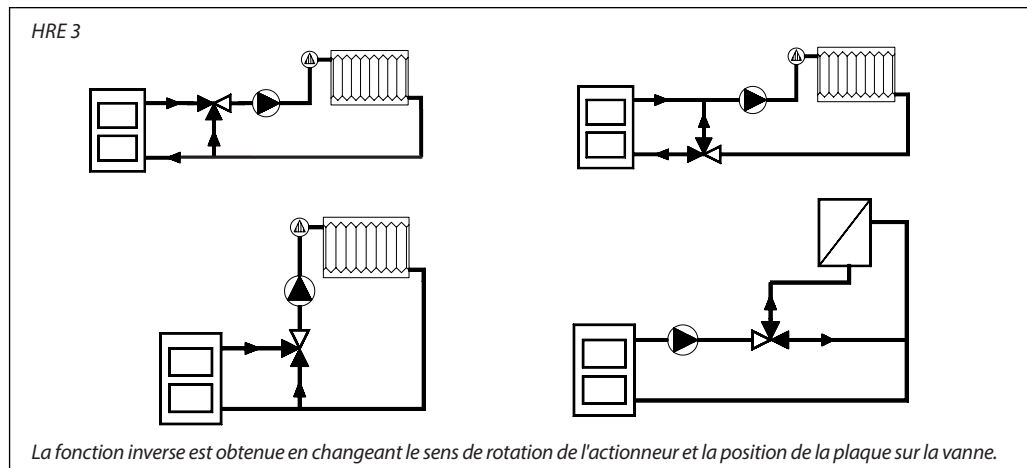
Installez un filtre en amont de la vanne (p. ex. Danfoss FVR/FVF)



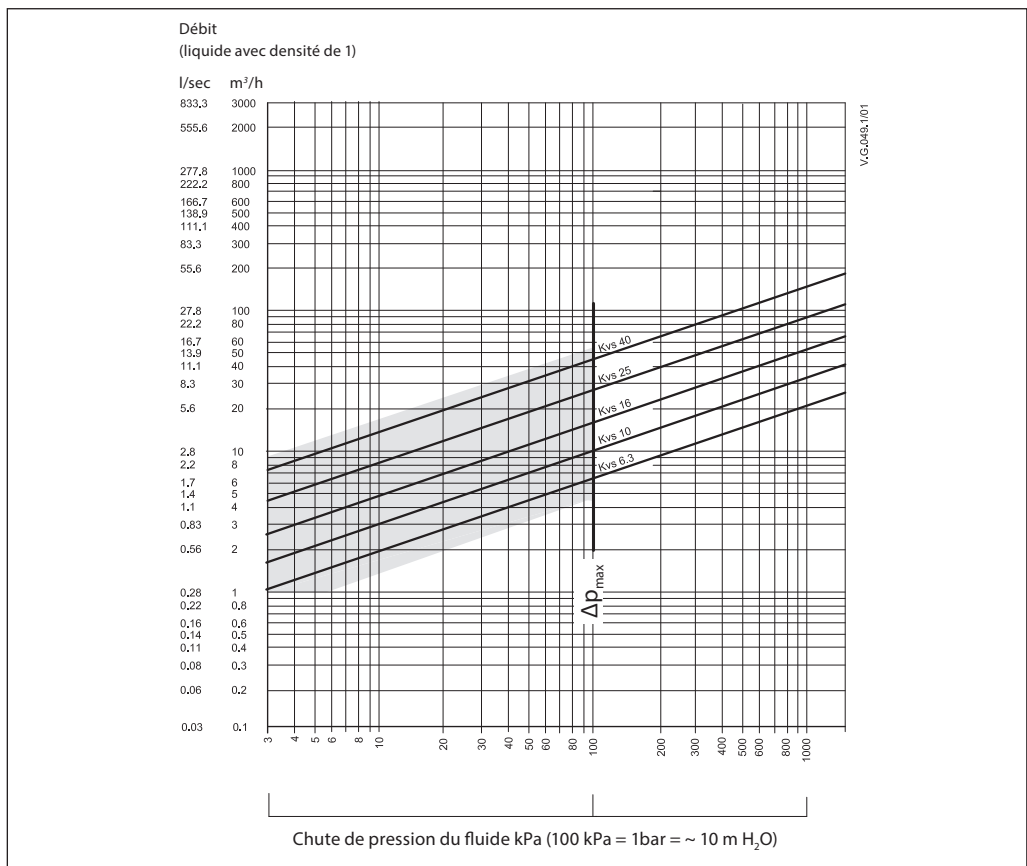
Recyclage

La vanne doit être démontée et les éléments doivent être triés en différents groupes de matériaux avant élimination.

Principes d'application

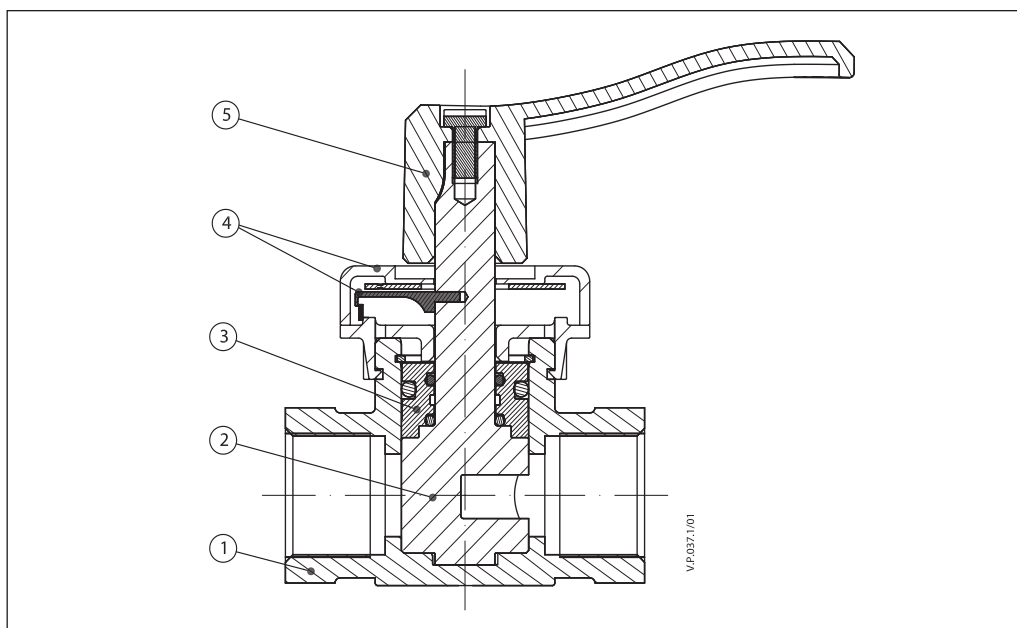


Dimensionnement

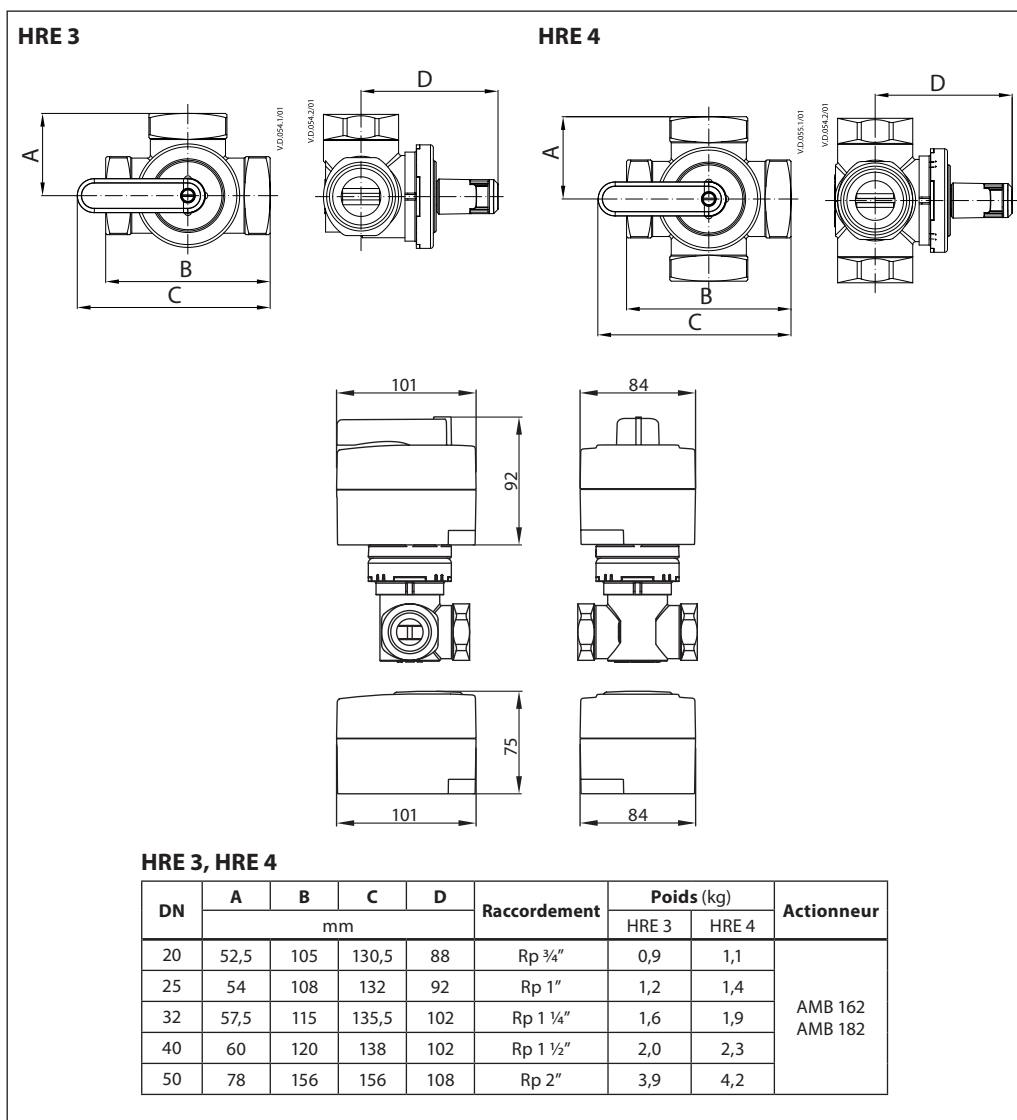


Conception

1. Corps de la vanne
2. Sabot de réglage
3. Presse-étoupe
4. Couvercle transparent et indicateur
5. Poignée



Dimensions



Danfoss Sarl

1 bis Avenue Jean d'Alembert
78996 Elancourt Cedex
Tél Division Chauffage : 01 30 62 50 10
Fax Division Chauffage : 01 30 62 50 08
www.chauffage.danfoss.fr

Danfoss n'assume aucune responsabilité quant aux erreurs qui se seraient glissées dans les catalogues, brochures ou autres documentations écrites. Dans un souci constant d'amélioration, Danfoss se réserve le droit d'apporter sans préavis toutes modifications à ses produits, y compris ceux se trouvant déjà en commande, sous réserve, toutefois, que ces modifications n'affectent pas les caractéristiques déjà arrêtées en accord avec le client. Toutes les marques de fabrique de cette documentation sont la propriété des sociétés correspondantes. Danfoss et le logotype Danfoss sont des marques de fabrique de Danfoss A/S. Tous droits réservés.
