

## Datablad

# Drejeventiler HFE 3

## Beskrivelse



Danfoss-drejeventiler af typen HFE er primært designet til at regulere flowtemperaturen i varmeanlæg, hvor et vist lækagetab kan accepteres, og hvor en defineret reguleringskarakteristik ikke er påkrævet.

HFE-drejeventiler kan bruges i kombination med elektriske motorer af typen AMB 162 og AMB 182.

**Egenskaber:**

- Støbejernshus med flangetilslutning
- Laveste lækagetab i klassen
- Ventilpositionsindikator
- Ergonomisk håndtag
- Til blandings- og fordelingsfunktioner
- PN 6-flangetilslutning

**Hoveddata:**

- DN 20–150
- $k_{vs}$  12-400 m<sup>3</sup>/h
- PN 6
- $t_{maks.}$  110 °C
- 3-vejs
- S-karakteristik

## Bestilling

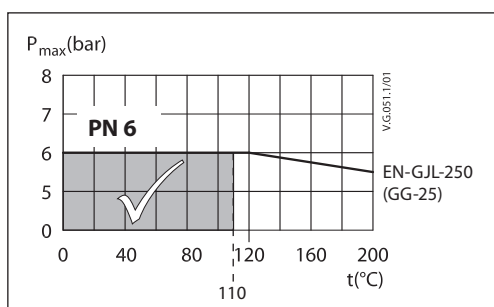
Type	DN (mm)	$k_{vs}$ (m <sup>3</sup> /h)	PN	Best.nr.
HFE 3	20	12	6	065Z0428
	25	18		065Z0429
	32	28		065Z0430
	40	44		065Z0431
	50	60		065Z0432
	65	90		065Z0433
	80	150		065Z0434
	100	225		065Z0435
	125	280		065Z0436
	150	400		065Z0437

## Reserve dele og tilbehør

Type	DN	Best.nr.
Udskiftningshåndtag		065Z0443
Pakdåse og pakning	20-25	065Z0454
	32-40	065Z0455
	50-65	065Z0456
	80	065Z0457
	100-125	065Z0458
	150	065Z0459
Koblingsæt til AMB (Gen. 2014)		082H0255

**Tekniske data**

Nominal diameter	DN	20	25	32	40	50	65	80	100	125	150
$k_{vs}$	m <sup>3</sup> /h	12	18	28	44	60	90	150	225	280	400
Reguleringskarakteristik		S-karakteristik									
Lækagetab		Fordeling: maks. 0.75% af $k_{vs}$ /Blanding: maks. 1.5% af $k_{vs}$									
Nominelt tryk	PN	6									
Maks. lukketryk	bar	0.5									
Drejningsmoment ved PN	Nm	5			10			15			
Medie		Cirkulationsvand/glykolholdig blanding op til 50%									
pH i mediet		Min. 7, maks. 10									
Medietemperatur	°C	2 ... 110									
Tilslutning		Flanger PN 6									
<b>Materialer</b>											
Ventilhus og dæksel		Gråt støbejern EN-GJL-250 (GG25)									
Glidesko		CuZn36Pb2As (MessingDZR, CW 602N)						Rustfast stål, EN 1.4301 (304)			
Pakdåsepakning		EPDM									

**Tryk-/temperaturdiagram**

**Installation**
**Ventilmontering**

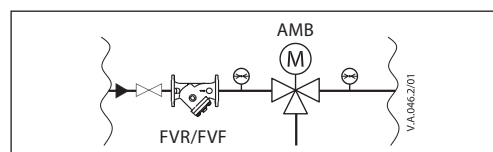
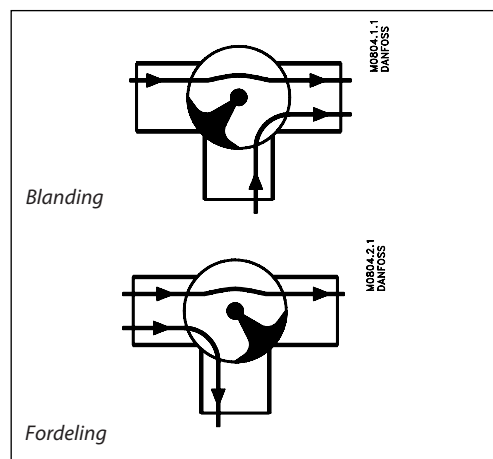
Før ventilmontering skal det sikres, at rørene er rene og fri for slitage. Rørene må ikke belaste ventilhuset mekanisk. Det anbefales at installere et filter i applikationen for at undgå at beskadige styrekomponenter.

**Tilslutning**

HFE 3 kan bruges som blandeventil, fordelerventil og i forbindelse med varmevekslere, hvor et vist lækagetab kan accepteres.

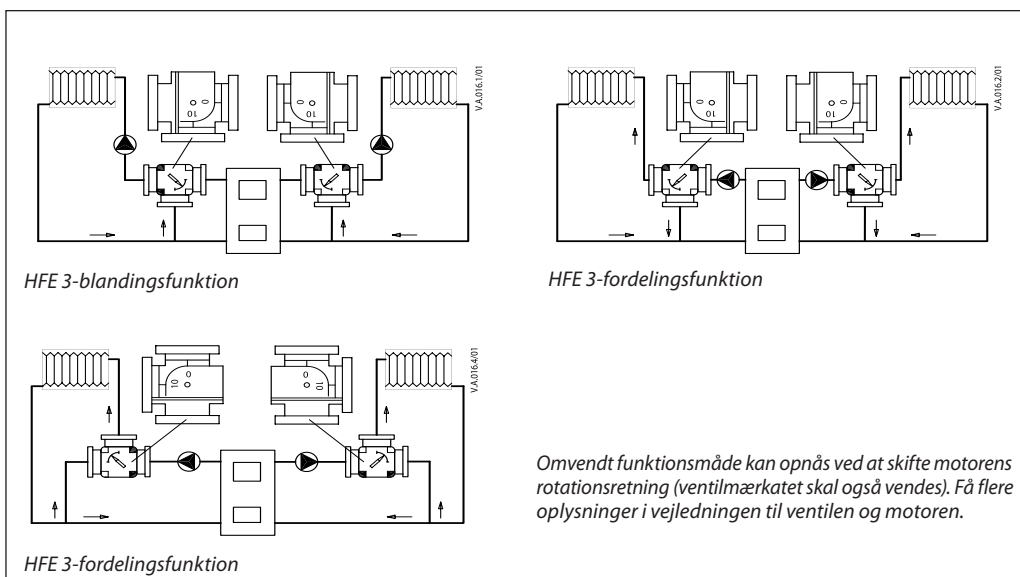
**Bemærk:**

Installer et filter før ventilen (f.eks. Danfoss FVR/FVF)


**Bortskaffelse**

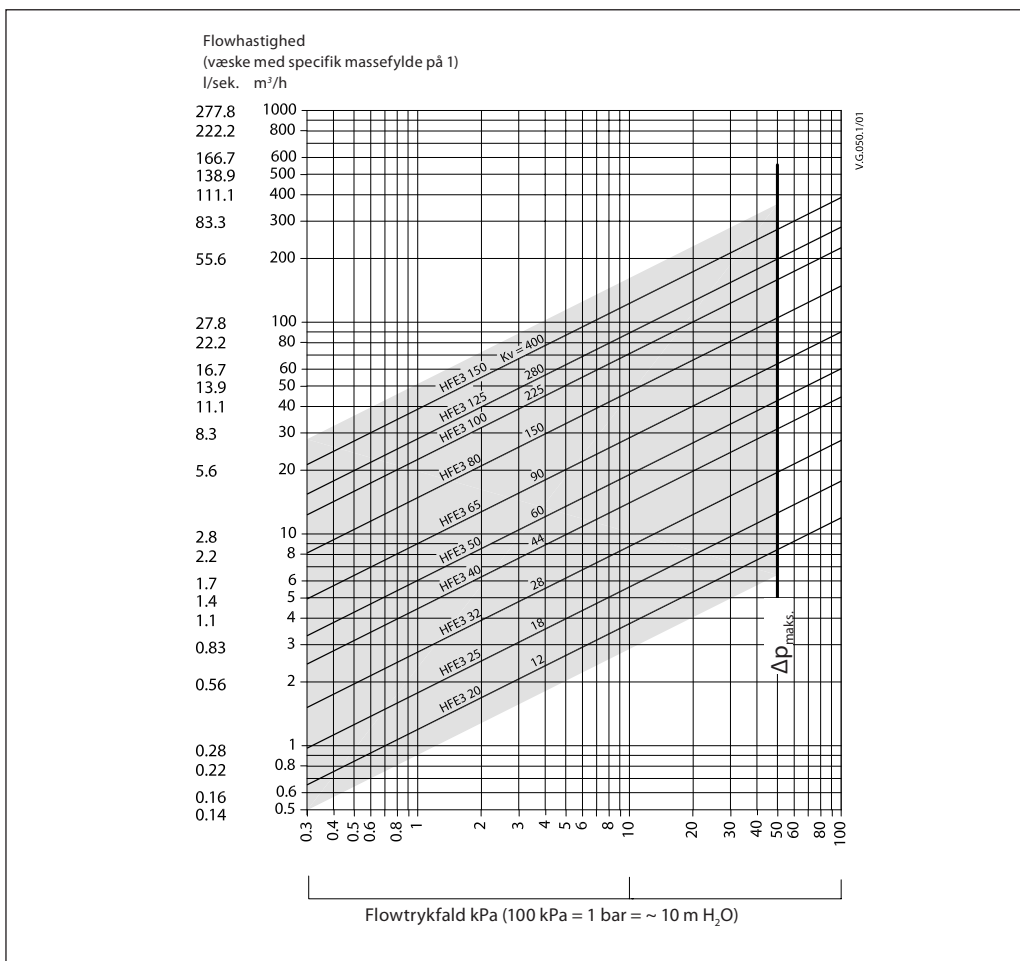
Ventilen skal skilles ad, og enkeltdelene sorteres i forskellige materialegrupper før bortskaffelse.

Applikationsprincipper



Omvendt funktionsmåde kan opnås ved at skifte motorens rotationsretning (ventilmærketet skal også vendes). Få flere oplysninger i vejledningen til ventilen og motoren.

Dimensionering

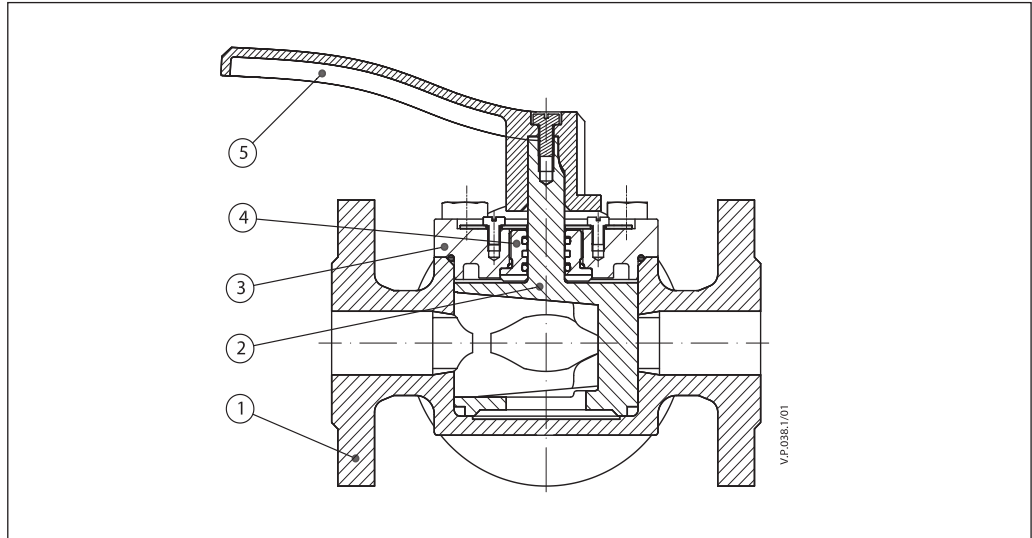


Datablad

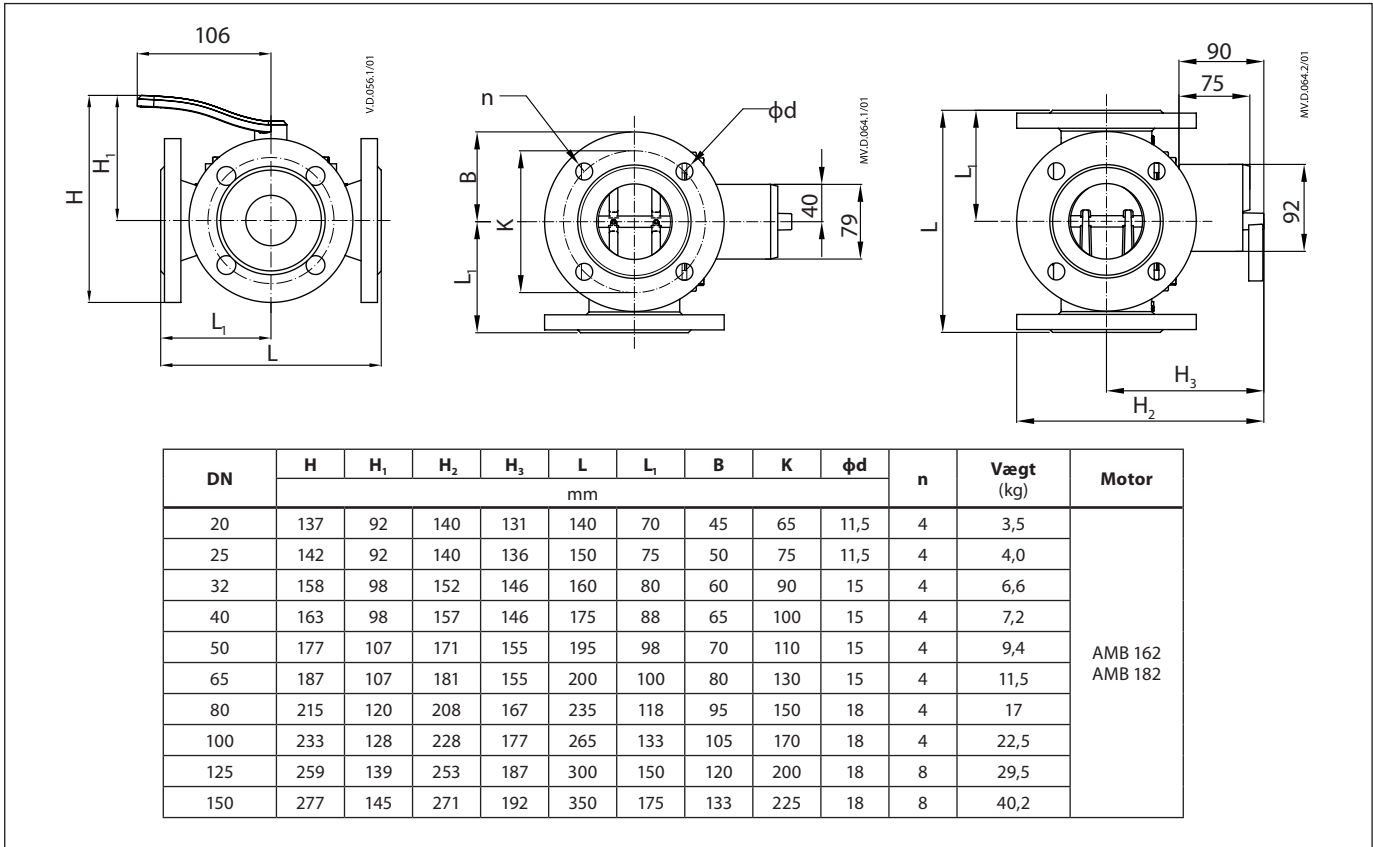
Drejeventiler HFE 3

Konstruktion

1. Ventilhus
2. Glidesko
3. Ventildæksel
4. Pakdåse
5. Håndtag



Dimensioner



Danfoss A/S

Heating Segment, Salg Danmark • varme.danfoss.dk • +45 6991 8080 • E-Mail: kundeservice.dk@danfoss.com

Danfoss påtager sig intet ansvar for mulige fejl i kataloger, brochurer og andet trykt materiale. Danfoss forbeholder sig ret til uden forudgående varsel at foretage ændringer i sine produkter, herunder i produkter, som allerede er i ordre, såfremt dette kan ske uden at ændre allerede aftalte specifikationer. Alle varemærker i dette materiale tilhører de respektive virksomheder. Danfoss og alle Danfoss logoer er varemærker tilhørende Danfoss A/S. Alle rettigheder forbeholdes.