

Технічний опис

Поворотні регулювальні клапани HFE3

Загальні дані



Поворотні регулювальні клапани HFE3 (трьохходові) застосовуються з електричними приводами AMB162, AMB182 та призначені переважно для регулювання витрати теплоносія в системах опалення/охолодження, які не мають жорстких вимог до якості регулювання.

Особливості:

- Корпус із сірого чавуну.
- Найнижче значення протікання в класі.
- Індикатор положення.
- Ергономічна рукоятка для ручного керування (в комплекті).
- Може використовуватися як для змішування, так і для розділення потоків.

Основні характеристики:

- Номінальний діаметр, DN: 20...150 мм.
- Максимальна пропускна здатність, k_{vs} : 12...400 м³/год.
- Номінальний тиск, PN:6 бар.
- Регульоване середовище: підготовлена вода/водний розчин гліколю до 50 %, температурою від 2 до 110 °С.
- З'єднання: фланці.
- Відповідають вимогам Директиви 97/23/EC «Обладнання, що працює під тиском».

Номенклатура та коди для оформлення замовлень

Приклад замовлення:
3-ходовий поворотний клапан, DN20 мм, k_{vs} 12, PN6, T_{макс.}110 °С, фланцевий

- 1 × поворотний регулювальний клапан HFE3, DN20, k_{vs} 12, фланці.
Код № 065Z0428.

Поворотні регулювальні клапани HFE3

DN, мм	k_{vs} , м ³ /год	PN, бар	T _{макс.} , °С	З'єднання	Код №
20	12	6	110	Фланці PN6	065Z0428
25	18				065Z0429
32	28				065Z0430
40	44				065Z0431
50	60				065Z0432
65	90				065Z0433
80	150				065Z0434
100	225				065Z0435
125	280				065Z0436
150	400				065Z0437

Додаткове приладдя

Опис	Код №
Монтажний комплект для встановлення електроприводів AMB162, AMB182	082H0255 ¹⁾

¹⁾ постачається разом із електроприводами AMB162, AMB182

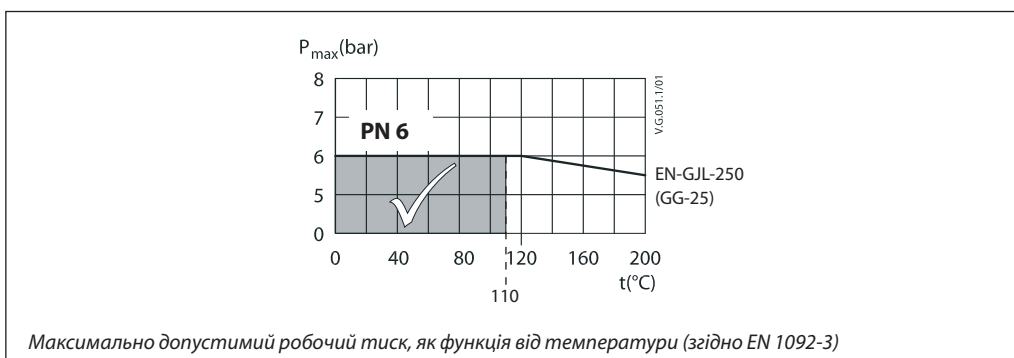
Комбінації регулювальних клапанів HFE3 з електроприводами

Номинальний діаметр регулювальних клапанів HFE3, DN, мм						20	25	32	40	50	65	80	100	125	150	
Тип електроприводу	Код №		Тип керуючого сигналу	Напруга живлення	Час повороту на 90°	Крутний момент	Максимальний перепад тиску на регулювальному клапані									
	без кінцевого вимикача	із кінцевим вимикачем		В	с		Н·м	бар								
AMB162	082H0210	082H0215	Імпульсний (3-позиційний)	24	15	5	0,5	не використовуються								
	082H0211	082H0216			30											
	082H0212	082H0217			60											
	082H0213	082H0218			120											
	082H0214	082H0219			480											
	082H0220	082H0225		230	15											
	082H0221	082H0226			30											
	082H0222	082H0227			60											
	082H0223	082H0228			120											
	082H0224	082H0229			480											
082H0230	–	Аналоговий (0(2)...10В; 0(4)...20МА)	24	60/90/120 ¹⁾												
AMB182	082H0231	–	Імпульсний (3-позиційний)	24	60	10	0,5									не використовуються
	082H0232	–		230												
	082H0233	082H0235		24	60											
	082H0234	082H0236			240											
	082H0237	082H0239	230	60	15		0,5									
	082H0238	082H0240		240												
	082H0241	–	Аналоговий (0(2)...10В; 0(4)...20МА)	24			60/90/120 ¹⁾									

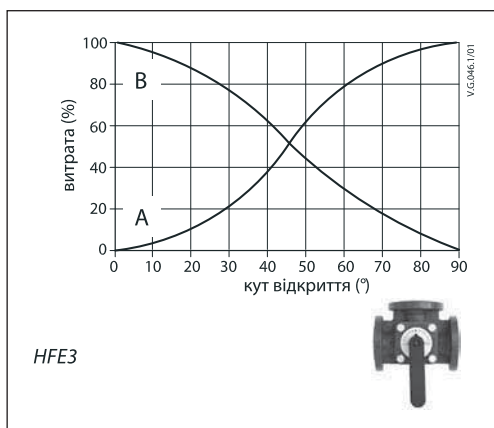
¹⁾ налаштовується за допомогою DIP перемикача електроприводу

Технічні характеристики

Номинальний діаметр, DN	мм	20	25	32	40	50	65	80	100	125	150
Максимальна пропускна здатність, k_{vs}	м ³ /год	12	18	28	44	60	90	150	225	280	400
Витратна характеристика		S-подібна									
Значення протікання	HFE3	змішування: макс. 1,5% від k_{vs} ; розділення: макс. 0,75 % від k_{vs}									
Номинальний тиск, PN	бар	6									
Макс. робочий перепад тиску	бар	0,5									
Необхідний крутний момент	Нм	5					10			15	
Регульоване середовище		Підготовлена вода / водний розчин гліколю до 50 %									
Параметр рН		Мінімальне значення: 7, максимальне 10									
Температура регульованого середовища	°C	2 ... 110									
З'єднання		Фланці PN6									
Матеріали											
Корпус клапану, кришка		Сірий чавун EN-GJL-250(GG25)									
Поворотна частина		Латунь, стійка до вимивання іонів цинку CuZn36Pb2As (Латунь DZR, CW602N)									
Сальникове ущільнення		EPDM									

Діаграма залежності робочого тиску від температури


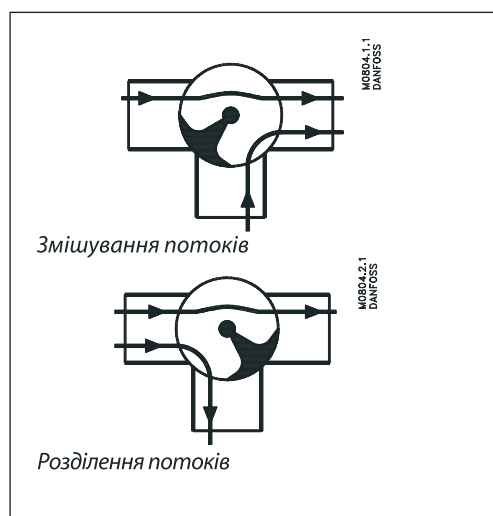
Витратна характеристика



Монтаж

Перед монтажем клапану переконайтеся, що трубопроводи не містять металевої стружки або інших сторонніх предметів. Трубопроводи, на які встановлюється клапан, повинні бути прокладені рівно, надійно зафіксовані та захищені від вібрації. Механічні навантаження на корпус клапану збоку трубопроводів недопустимі. Клапани HFE3 працюють як на змішування, так і на розділення потоків теплоносія.

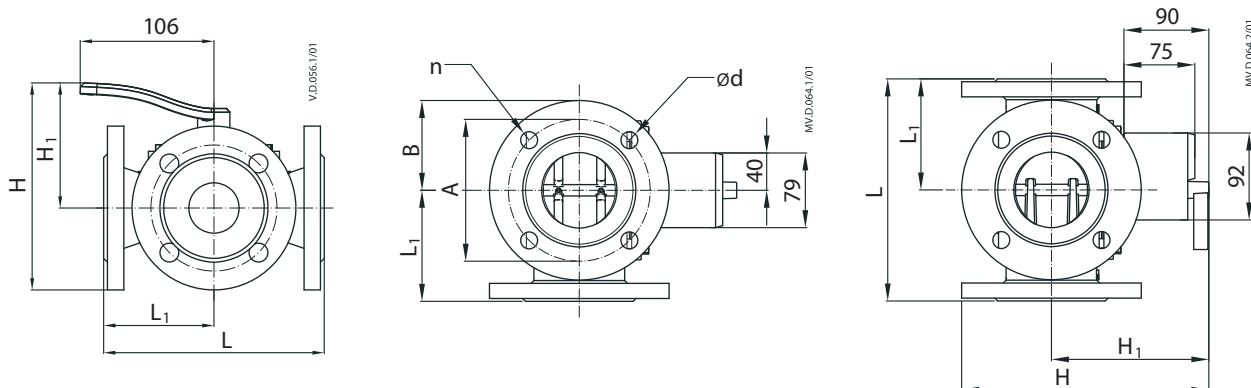
Під час монтажу клапану слід передбачити достатньо простору для можливості подальшого встановлення / зняття електроприводу.



Утилізація

Перед утилізацією регулювальний клапан повинен бути розібраний, а його елементи розсортовані за різними групами матеріалів.

Габаритні та приєднувальні розміри



DN	H	H1	L	L1	B	A	Ød	n	Вага, кг	Електропривод
мм										
20	131	140	140	70	45	65	11,5	4	3,5	AMB162 (AMB182)
25	136	140	150	75	50	75	11,5	4	4,0	
32	152	146	160	80	60	90	15	4	6,6	
40	157	146	175	88	65	100	15	4	7,2	
50	171	155	195	98	70	110	15	4	9,4	
65	181	155	200	100	80	130	15	4	11,5	AMB182
80	208	167	235	118	95	150	18	4	17	
100	228	177	265	133	105	170	18	4	22,5	
125	253	187	300	150	120	200	18	8	29,5	
150	271	192	350	175	133	225	18	8	40,2	