

Údajový list

Výmenník tepla Micro Plate (MPHE): XB59

Popis



Tepelné výmenníky Micro Plate – revolučná technológia od spoločnosti Danfoss.

Tepelné výmenníky MPHE svojou jedinečnou doskovou konštrukciou umožňujú účinnejší prenos tepla než akýkoľvek predchádzajúci model.

Prínosy:

- úspora energie a nákladov
- lepší prenos tepla
- nižšia tlaková strata
- pružnejší dizajn
- dlhšia životnosť

Viac informácií nájdete na internetovej stránke: www.sk.danfoss.com


XB59 je výmenník tepla spájkovaný meďou, navrhnutý a zostavený na diaľkové vykurovanie, diaľkové chladenie a iné aplikácie vykurovania.

Osvedčenia:

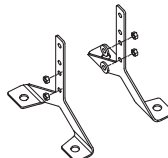
Smernica o tlakových zariadeniach

Objednávanie

Tepelný výmenník **XB59M-1**

Zobrazenie	Počet dosiek, n	Obj. číslo
	30	004B1920
	36	004B1921
	40	004B1922
	50	004B1923
	60	004B1932
	70	004B1933
	80	004B1934
	90	004B1936
	100	004B1937
	110	004B1938
	120	004B1939
	140	004B1940
	160	004B1941
	180	004B1942
200	004B1943	

Príslušenstvo - **Súprava strmeňov XB59**

Zobrazenie	Obj. číslo
	004B1245

Príslušenstvo - **Izolácia**

Typové vyhotovenia (počet dosiek)	Obj. číslo
30-50	004B1651
51-100	004B1652
101-140	004B1653
141-200	004B1654

Príslušenstvo - **Prípoje**

Spájka	Obj. číslo *
rúrky 28 mm	004B2910
rúrky 35 mm	004B2911
rúrky 42 mm	004B2912

Navarovanie	Obj. číslo *
DN 32	004B2907
DN 40	004B2908
DN 50	004B2909

* Súprava dvoch kusov.

Údajový list

Výmenník tepla Micro Plate (MPHE) XB59

Technické údaje

Výmenník tepla XB59

Max. prevádzkový tlak	bar	25
Min./max. teplota	°C	-10/180
Prúdiaca látka	DH: Cirkulujúca voda/glykolová zmes až do 50 % DC: vodné roztoky etylénglykolu, propylénglykolu, etanolu a iné vhodné prenosové médiá tepla (kontaktujte svojho predajcu Danfoss).	
Zdrsnenie dosky	M	
Objem/kanál	liter	0.151
Pripojenia	mm	G 2 x 52 (DIN ISO 228/1)
Hmotnosť	kg	7 + 2.6 x n
Materiál		
Materiál dosky	Antikorová oceľ, mat. č. 1.4404	
Spájka	Meď	

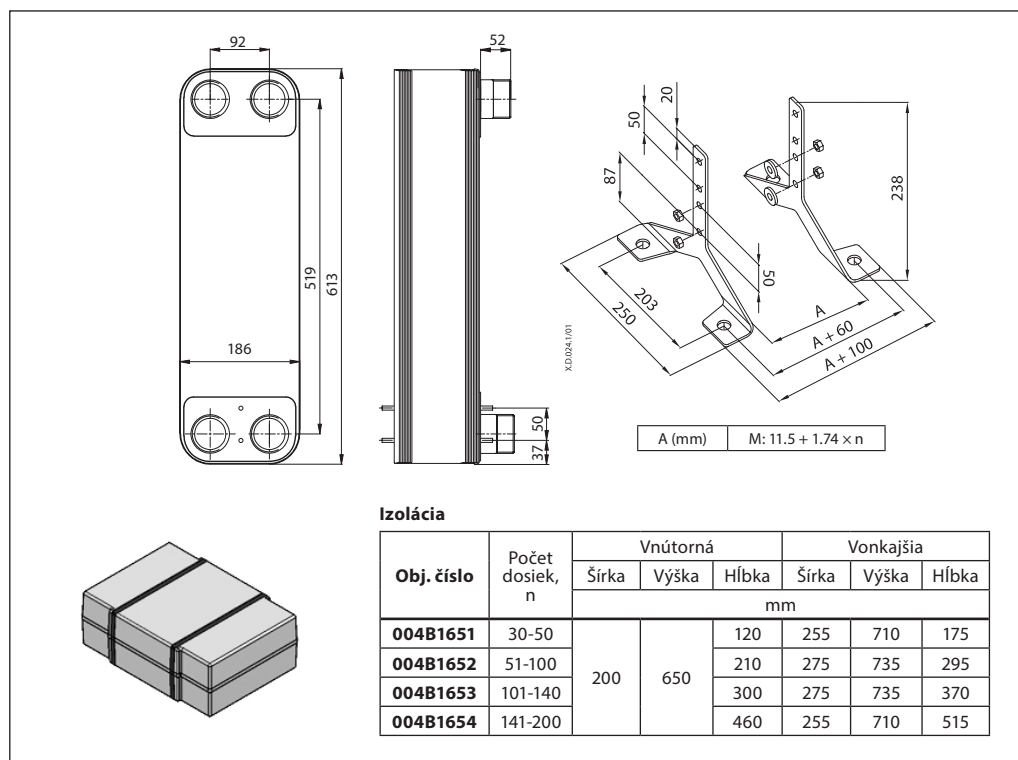
Izolácia

Typ	Polyuretánové puzdro s polystyrénovým obalom		
Hrúbka steny	mm	27-30	
Tepelná vodivosť λ	W/mK	0.029	
Maximálna teplota	Trvalé	°C	130
	Krátkodobá špička		150
Polystyrén, bledosivý RAL 7040	mm	0.8-3.0	

Poznámka:

Pre viac informácií o izolácii kontaktujte oblastného predajcu spoločnosti Danfoss s.r.o. Zlaté Moravce.

Rozmery



Obj. číslo	Počet dosiek, n	Vnútorňá		Vonkajšia			
		Šírka	Výška	Šírka	Výška		
004B1651	30-50	200	650	120	255	710	175
004B1652	51-100			210	275	735	295
004B1653	101-140			300	275	735	370
004B1654	141-200			460	255	710	515

Danfoss spol. s r.o.

Továrenská 49
953 01 Zlaté Moravce
Slovensko
Tel.: (+421) 37 6406 283
Telefax: (+421) 37 6406 290

www.danfoss.sk
www.sk.danfoss.com

Danfoss nezodpovedá za prípadné chyby v katalógoch, brožúrkach či iných tlačivách. Danfoss si vyhradzuje právo upraviť svoje produkty bez upozornenia. Týka sa to aj produktov, ktoré sú už objednané, za predpokladu, že úpravy možno urobiť bez toho, aby potom bolo potrebné meniť aj predtým dohodnuté parametre. Všetky obchodné značky v tomto materiáli sú majetkom daných podnikov. Danfoss a logo Danfoss sú obchodnými značkami podniku Danfoss A/S. Všetky práva sú vyhradené.