

Údajový list

Tepelný výmenník Micro Plate (MPHE) XB59

Popis



Tepelné výmenníky Micro Plates – revolučná technológia od spoločnosti Danfoss.

Tepelné výmenníky MPHE svojou jedinečnou doskovou konštrukciou umožňujú účinnejší prenos tepla než akýkoľvek predchádzajúci model.

Prínosy:

- úspora energie a nákladov
- lepší prenos tepla
- nižšia tlaková strata
- pružnejší dizajn
- dlhšia životnosť

Viac informácií možno nájsť na internetovej stránke: www.sk.danfoss.com.

XB59 je tepelný výmenník spájkovaný meďou, navrhnutý a zostavený pre centrálné zásobovanie teplom, chladom a iné aplikácie vykurovania.

Osvedčenia:

Smernica o tlakových zariadeniach 97/23/ES

Objednávanie

Tepelný výmenník XB59 M-1

Zobrazenie	Počet dosiek, n	Obj. číslo
	30	004B1920
	36	004B1921
	40	004B1922
	50	004B1923
	60	004B1932
	70	004B1933
	80	004B1934
	90	004B1936
	100	004B1937
	110	004B1938
	120	004B1939
	140	004B1940
	160	004B1941
	180	004B1942
	200	004B1943

Poznámka: Strmene sa dodávajú s tepelným výmenníkom.

Príslušenstvo – Izolácia

Typové vyhotovenie (počet dosiek)	Obj. číslo
30 – 50	004B1651
51 – 100	004B1652
101 – 140	004B1653
141 – 200	004B1654

Príslušenstvo – Prípoje

Spájkovanie	Obj. číslo *
rúrky 28 mm	004B2910
rúrky 35 mm	004B2911
rúrky 42 mm	004B2912

Navarovanie	Obj. číslo *
DN 32	004B2907
DN 40	004B2908
DN 50	004B2909

* Sada dvoch kusov

Technické údaje
Tepelný výmenník XB59

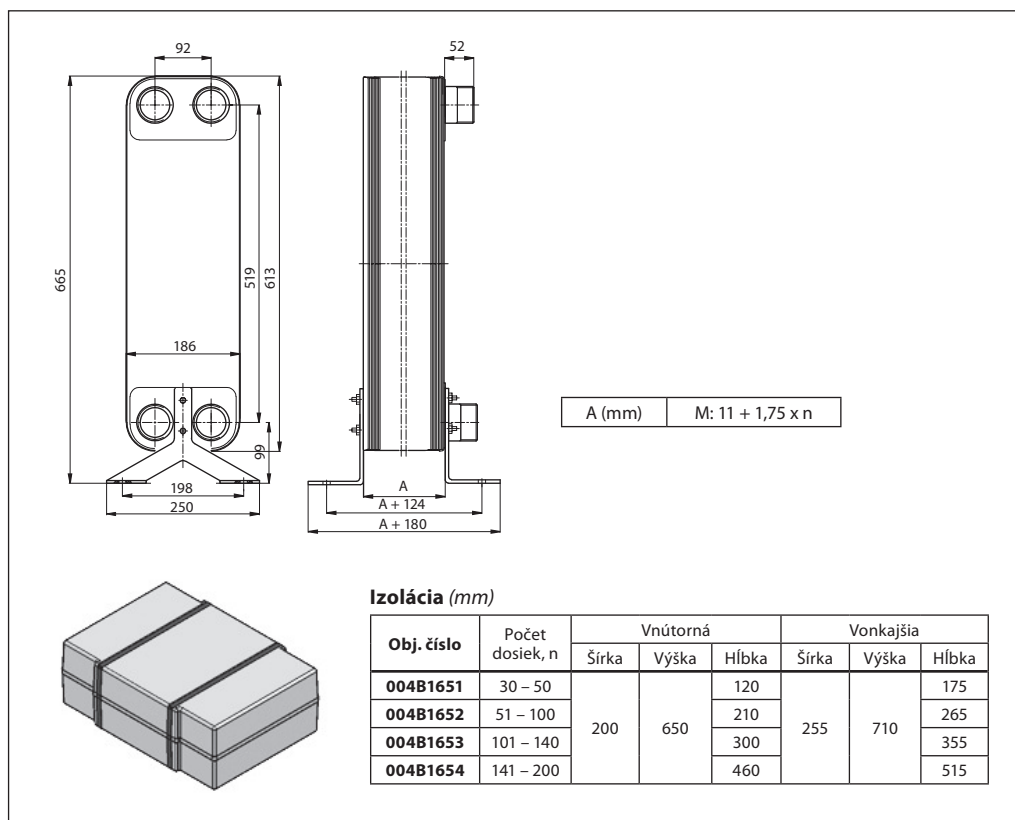
Max. prevádzkový tlak	PN	25
Min./max. teplota	°C	-196/200
Prúdiaca látka		Voda/voda
Zdrsnenie dosky		M
Objem/kanál	liter	M: 0,16
Objem primárnej strany:		(n / 2) – 1 x objem/kanál
Prípojenia		G 2 A x 52 mm (DIN ISO 228/1)
Hmotnosť	kg	4,7 kg + 0,29 x n
Materiál		
Materiál dosky		Nerezová oceľ, č. materiálu 1.4404
Spájka		Meď

Izolácia

Typ		Polyuretánové puzdro s polystyrénovým obalom
Vnútro	Polyuretán	27 – 30 mm
	Tepelná vodivosť λ	0,029 W/mK
	Maximálna teplota	130 °C (stále); krátkodobo: 150 °C
Obal	Polystyrén, bledosivý RAL 7040	0,8 – 3,0 mm

Poznámka:

Pre viac informácií o izolácii kontaktujte oblasťného predajcu spoločnosti Danfoss s.r.o. Zlaté Moravce.

Rozmery

Danfoss spol. s r.o.

Továrenská 49
953 01 Zlaté Moravce
Slovensko
Tel.: (+421) 37 6406 283
Telefax: (+421) 37 6406 290

www.danfoss.sk
www.sk.danfoss.com

Danfoss nezodpovedá za prípadné chyby v katalógoch, brožúrkach či iných tlačivách. Danfoss si vyhradzuje právo upraviť svoje produkty bez upozornenia. Týka sa to aj produktov, ktoré sú už objednané, za predpokladu, že úpravy možno urobiť bez toho, aby potom bolo potrebné meniť aj predtým dohodnuté parametre. Všetky obchodné značky v tomto materiáli sú majetkom daných podnikov. Danfoss a logo Danfoss sú obchodnými značkami podniku Danfoss A/S. Všetky práva sú vyhradené.