

Fișă tehnică

Schimbătorul de căldură cu plăci tip Micro (MPHE): XB59

Descriere



Schimbătoare de căldură cu plăci de tip Micro - o tehnologie revoluționară de la Danfoss.

Caracterizate de tiparul lor unic de plăci, MPHE-urile permit transferul căldurii mai eficient decât orice model anterior de schimbătoare de căldură.

Avantaje:

- Economii de energie și costuri
- Transfer mai bun de căldură
- Pierderi de presiune mai mici
- Design mai flexibil
- Durată de viață mai mare

mai multe informații pe:

MPHE.danfoss.com


XB59 este un schimbător de căldură din cupru, asamblat prin brazare (lipire tare), proiectat și configurat pentru termoficare, răcire districtuală și alte aplicații de încălzire.

Aprobare:

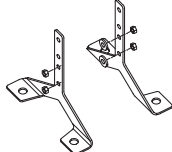
Directiva privind echipamentele sub presiune (PED).

Mod de comandare

Schimbător de căldură XB59M-1

Imagine	Nr. de plăci, n	Cod nr.
	30	004B1920
	36	004B1921
	40	004B1922
	50	004B1923
	60	004B1932
	70	004B1933
	80	004B1934
	90	004B1936
	100	004B1937
	110	004B1938
	120	004B1939
	140	004B1940
	160	004B1941
	180	004B1942
	200	004B1943

Accesorii — Set suporturi XB59

Imagine	Cod nr.
	004B1245

Accesorii — Izolații termice

Acoperire tip (număr de plăci)	Cod nr.
30-50	004B1651
51-100	004B1652
101-140	004B1653
141-200	004B1654

Accesorii — Racorduri

Aliaj de lipit	Cod nr. *
Conducte de 28 mm	004B2910
Conducte de 35 mm	004B2911
Conducte de 42 mm	004B2912

Pentru sudare	Cod nr. *
DN 32	004B2907
DN 40	004B2908
DN 50	004B2909

* Set de două piese.

Fișă tehnică

Schimbătorul de căldură cu plăci tip Micro (MPHE) XB59

Date tehnice

Schimbător de căldură XB59

Presiune max. de lucru	bar	25
Temperatură min./max.	°C	-10/180
Mediu de curgere	DH: apă recirculată/apă glicolată până la 50%, DC: soluții etilenă, propilen-glicol, etanol în apă și alte soluții adecvate ca mediu de transfer al căldurii (contactați reprezentantul local Danfoss)	
Nervurație placă		M
Volum/canal	l	0.151
Racorduri	mm	G 2 x 52 (DIN ISO 228/1)
Greutate	kg	7 + 2.6 x n
Materiale		
Material placă	Oțel inoxidabil, nr. material 1.4404	
Brazare (lipire tare)	Cupru	

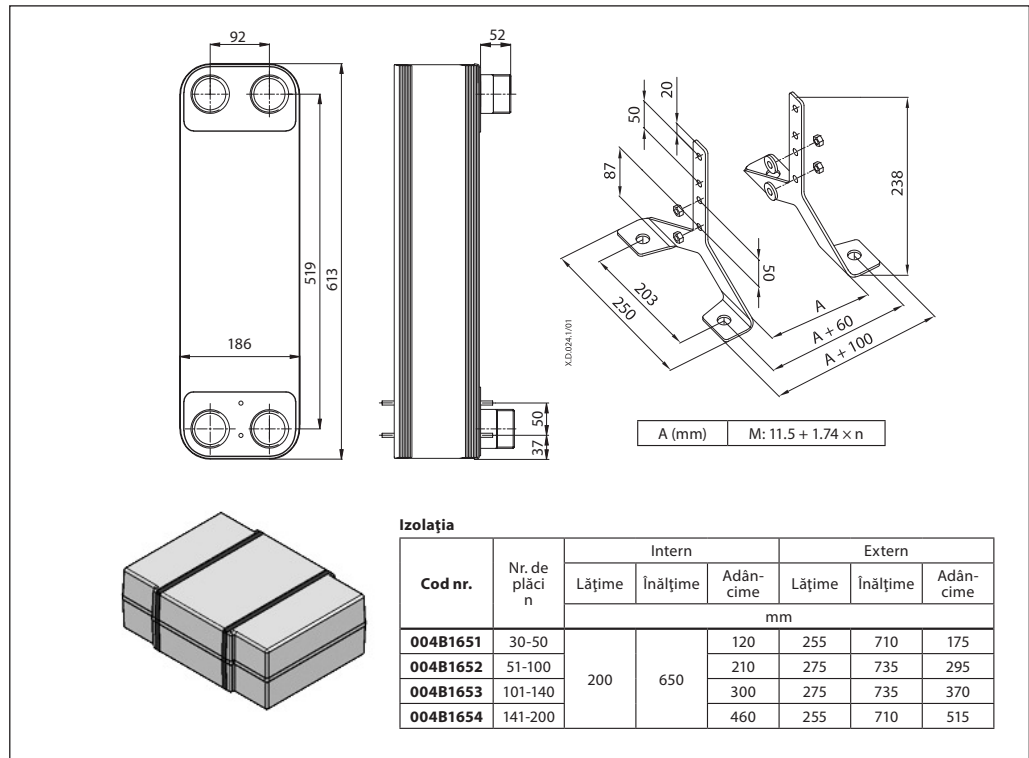
Izolația

Tip	Manta din poliuretan cu înveliș din polistiren		
Grosime perete	mm	27-30	
Conductivitate termică λ	W/mK	0.029	
Temperatură max.	Permanentă	°C	130
	Vârf pe termen scurt		150
Polistiren, gri deschis RAL 7040	mm	0.8-3.0	

Notă:

Pentru mai multe detalii privind izolația, vă rugăm să contactați departamentul de vânzări Danfoss.

Dimensiuni



Danfoss s.r.l.

Șos. Oltenitei 208, Popești-Leordeni
RO-077160, Jud. Ilfov
Tel: +40 31 222 21 01
Fax: +40 31 222 21 08
E-mail: danfoss.ro@danfoss.com
www.incalzire.danfoss.com

Firma Danfoss nu își asumă nici o responsabilitate pentru posibilele erori din cataloage, broșuri și alte materiale tipărite. Danfoss își rezervă dreptul de a modifica produsele sale fără notificare. Aceasta se aplică de asemenea produselor care au fost deja comandate cu condiția că modificările să nu afecteze în mod substanțial specificațiile deja convenite. Toate mărcile comerciale sunt proprietatea companiilor respective. Danfoss și emblema Danfoss reprezintă mărci comerciale ale Danfoss A/S. Toate drepturile sunt rezervate.