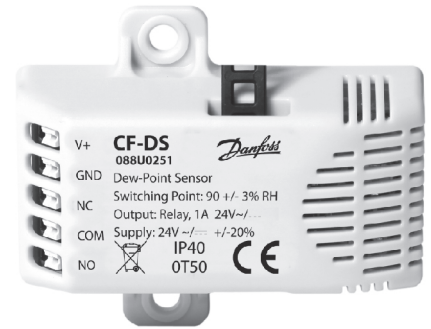


Arkusz informacyjny

Czujnik punktu rosy CF-DS

Zastosowanie

Czujnik punktu rosy CF-DS jest stosowany w systemach ogrzewania i chłodzenia podłogowego w celu ochrony przed kondensacją. CF-DS jest montowany na rurze zasilającej i podłączany do wejścia "czuwania" na regulatorze nadrzędnym CF-MC. CF-DS mierzy wilgotność względną powietrza i porównuje go z temperaturą rury. Przy wilgotności względnej równej 90%, czujnik punktu rosy przesyła sygnał do regulatora nadrzędnego CF-MC, który przerywa zasilanie rur chłodem.



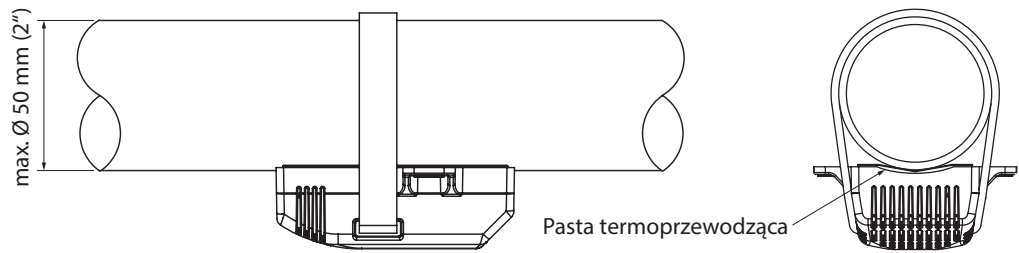
Zamawianie

Produkt	Nr katalogowy
Czujnik punktu rosy CF-DS	088U0251

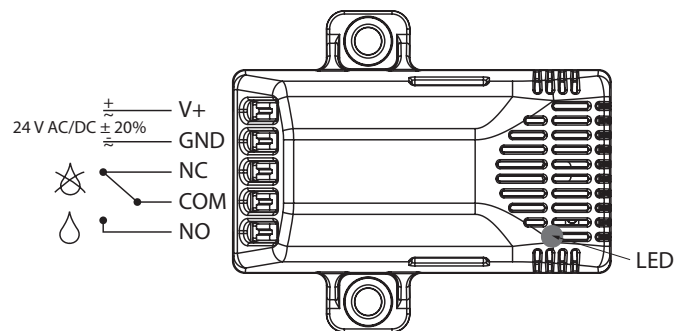
Dane techniczne

Czujnik wilgotności	HC 105
Zakres pracy	10 - 100% RH
Punkt przełączania w temp. 20° C	90±3% RH
Histeresa przełączania	5% RH
Czas reakcji, zmiana temperatury powierzchni	t ₉₀ < 3 min.
Czas reakcji, zmiana wilgotności względnej	t ₉₀ < 25 sek.
Wyjście elektryczne	przełącznik beznapięciowy ze stykiem przełącznym
Obciążalność przełącznika	maks. 24 V AC/DC, 1 A
Napięcie zasilania	24 V AC/DC ± 20%
Pobór prądu przy 24 V DC < 3 mA	< 3 mA
Wskazanie stanu przełącznika	Dioda LED (czerwona)
Połączenie elektryczne	Przewód 5-żyłowy, maks. 1,5 mm ²
Ochrona przed pyłem	specjalna powłoka (paroprzepuszczalna)
Stopień ochrony obudowy	IP40
Materiał obudowy	PC, ogniotrwały (wg UL94-V0)
Kompatybilność elektromagnetyczna	EN 61326-1, EN 61326-2-3
Temperatura pracy	0 - 50° C
Temperatura przechowywania	-20 - 70° C
Wymiary (dł. x wys. x szer.)	63 x 54 x 23 mm
Ciężar	ok. 60 g

Montaż



Połączenie elektryczne



Wskazanie stanu:

- Dioda świeci ciągle: Praca poniżej 90% RH
- Dioda miga: Zagrożenie kondensacją

Danfoss Poland Sp. z o.o

ul. Chrzanowska 5
05-825 Grodzisk Mazowiecki
Telefon: (22) 755 07 00
Telefax: (22) 755 07 01
e-mail: info@danfoss.pl
<http://www.danfoss.pl>

Danfoss nie ponosi odpowiedzialności za możliwe błędy drukarskie w katalogach, broszurach i innych materiałach drukowanych. Dane techniczne zawarte w broszurze mogą ulec zmianie bez wcześniejszego uprzedzenia, jako efekt stałych ulepszeń i modyfikacji naszych urządzeń. Wszystkie znaki towarowe w tym materiale są własnością odpowiednich spółek. Danfoss, logotyp Danfoss są znakami towarowymi Danfoss A/S. Wszystkie prawa zastrzeżone.