

Techninis aprašymas

Mikroplokštelių šilumokaitis (MPHE): XB06

Aprašymas



Mikroplokštelių šilumokaitis – tai pažangi „Danfoss“ technologija. Pasižymintys unikaliu plokštelių modeliu, MPHE leidžia efektyviau nei bet kuris ankstesnis šilumokaičių modelis perduoti šilumą.

Pranašumai:

- Taupoma energija ir mažėja išlaidos
- Geresnis šilumos perdavimas
- Mažesni slėgio nuostoliai
- Lankstesnis dizainas
- Ilgesnė veikimo trukmė

daugiau:
MPHE.danfoss.com

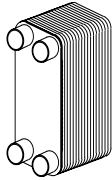
XB06 yra lituotas varinis šilumokaitis, sukurtas ir sukonfigūruotas naudoti centralizuoto šildymo, centralizuoto aušinimo ir kitokio šildymo sistemose.

Patvirtinimas:

Slėginių indų direktyva (PED).

Užsakymas

1-os pakopos šilumokaitis **XB06**

Paveikslėlis	Plokštelių skaičius, n	Prijungimo vieta	XB06L-1	XB06H-1	XB06H+
			Kodas		
	8	Sriegis G 3/4	004B2024	004B2036	004B1206
	10		004B2025	004B2037	004B1207
	16		004B2026	004B2038	004B1209
	20		004B2027	004B2039	004B1211
	26		004B2028	004B2041	004B1212
	30		004B2029	004B2042	004B1214
	36		004B2030	004B2043	004B1216
	40		004B2031	004B2044	004B1217
	50		004B2032	004B2046	004B1219
	60		004B2033	004B2047	004B1221
	70		004B2034	004B2048	004B1222
	80		-	-	004B1223

Užsakymas (tęsinys)
Priedas (Priedai) – antgaliai

Paveikslėlis	Aprašymas	Prijungimo vieta	Kodas ¹⁾
	Lituojami prijungimo antgaliai	G 3/4/15 mm	004B2945
		G 3/4/18 mm	004B2946
	Privirinami atvamzdžiai	G 3/4/DN 20	004B2944
	Srieginiai prijungimo antgaliai	G 3/4/G 3/4	004B2947
		G 3/4/G 1	004B2953

¹⁾ Vieną komplektą sudaro 2 prijungimo antgaliai su jungiamosiomis veržlėmis ir tarpinėmis

Priedas (Priedai) – izoliacinės medžiagos XB06-1

Paveikslėlis	Plokštelių skaičius, n	Kodas
	8-26	004B1191
	30-40	004B1192
	50-70	004B1193

Priedai – laikiklis

Paveikslėlis	Kodas
	004B2948

Priedas (Priedai) – izoliacinės medžiagos XB06H+

Paveikslėlis	Plokštelių skaičius, n	Kodas
	8-36	004B1191
	40-70	004B1192
	80	004B1193

Techniniai duomenys

Tipas		XB06L-1	XB06H-1	XB06H+
Maks. darbinis slėgis	barai	25 (16) ¹⁾		25
Min. / maks. temperatūra	°C	-10/180		
Srauto terpė		CŠ: cirkuliacinis vanduo / glikolio tirpalas iki 50 % CA: etileno, propileno glikolio, etanolio tirpalai ir kitos tinkamos šilumos perdavimo terpės. (Kreipkitės į „Danfoss“ atstovą.)		
Tūris / kontūre	Ltr	0.034	0.023	0.018
Prijungimo vietos tipas		Cilindrinis išorinis sriegis, pagal DIN ISO 228/1		
Jungčių matmuo		G 3/4		
Svoris	kg	0.67 + 0.08 × n		0.6 + 0.07 × n
Medžiagos				
Plokštelė		Nerūdijantis plienas Nr. 1.4404		
Litavimas		Varis (Cu); Vario-Nikelio*; Nerūdijantis plienas (SS)*		

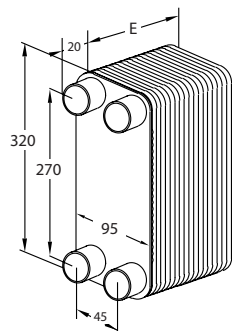
* Tyrimo prieinama

Izoliacija

Tipas		PU (poliuretanai)	
Sienelės storis	mm	20	
Šiluminis laidumas, λ	W/mK	0.035	
Maks. temperatūra	Nuolatinė	130	
	Trumpalaikė	160	

¹⁾ Esant pareikalavimui, galimos 16 barų versijos

Matmuo

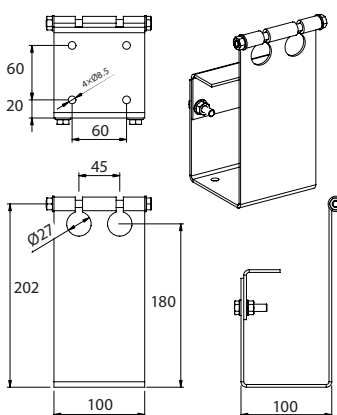


Tipas	Prijungimo vieta	E (mm)	Svoris tuščio (kg)
XB06 L-...	G 3/4 ¹⁾	7 + 1.6 × n	0.67 + n × 0.08
XB06 H-...		7 + 1.25 × n	
XB06H+ ...		7 + 0.95 × n	

n = plokštelių skaičius

¹⁾ Cilindrinis išorinis sriegis, pagal DIN ISO 228/1

Montavimo laikikliai



Izoliacija XB06-1

Plokštelių skaičius	A B E			Kodas
	mm			
8-26	368	140	98	004B1191
30-40		145	138	004B1192
50-70		150	168	004B1193

Izoliacija XB06H+

Plokštelių skaičius	A B E			Kodas
	mm			
8-36	368	140	98	004B1191
40-70		145	138	004B1192
80		150	168	004B1193

Prijungimo antgaliai

Paveikslėlis	Aprašymas	Prijungimo vieta	a	b	SW ¹⁾	Kodas
			mm			
	Lituojami prijungimo antgaliai	G 3/4 / 15 mm	15	35	32	004B2945
		G 3/4 / 18 mm	18	35	32	004B2946
	Privirinami atvamzdžiai	G 3/4 / DN 20	21.2	35	32	004B2944
	Srieginiai prijungimo antgaliai	G 3/4 / G 3/4	3/4"	40	32	004B2947
		G 3/4 / G 1	1"	22	32	004B2953

¹⁾ Jungiamoji veržlė, plotis tarp plokštumų



Danfoss UAB

Smolensko g. 6
LT-03201 Vilnius
Tel.: (8-5) 2105 740
Faks.: (8-5) 2335 355
El. p.: danfoss@danfoss.lt
<http://sildymas.danfoss.lt>

Danfoss UAB

Savanorių pr. 347-209
LT-49423, Kaunas
Tel.: (8-37) 352100
Faks.: (8-37) 353207