

## Techninis aprašymas

# Mikroplokštelių šilumokaitis (MPHE): XB06

### Aprašymas



Mikroplokštelių šilumokaitis – tai pažangi „Danfoss“ technologija. Pasižymintys unikaliu plokštelių modeliu, MPHE leidžia efektyviau nei bet kuris ankstesnis šilumokaičių modelis perduoti šilumą.

#### Pranašumai:

- Taupoma energija ir mažėja išlaidos
- Geresnis šilumos perdavimas
- Mažesni slėgio nuostoliai
- Lankstesnis dizainas
- Ilgesnė veikimo trukmė

daugiau:  
[MPHE.danfoss.com](http://MPHE.danfoss.com)

XB06 yra lituotas varinis šilumokaitis, sukurtas ir sukonfigūruotas naudoti centralizuoto šildymo, centralizuoto aušinimo ir kitokio šildymo sistemose.

#### Patvirtinimas:

Slėginių indų direktyva (PED) 97/23/EB.

### Užsakymas

#### 1-os pakopos šilumokaitis XB06

| Paveikslėlis | Plokštelių skaičius, n | Prijungimo vieta | XB06L-1  | XB06H-1  | XB06H+   |
|--------------|------------------------|------------------|----------|----------|----------|
|              |                        |                  | Kodas    |          |          |
|              | 8                      | Sriegis G 3/4    | 004B2024 | 004B2036 | 004B1206 |
|              | 10                     |                  | 004B2025 | 004B2037 | 004B1207 |
|              | 16                     |                  | 004B2026 | 004B2038 | 004B1209 |
|              | 20                     |                  | 004B2027 | 004B2039 | 004B1211 |
|              | 26                     |                  | 004B2028 | 004B2041 | 004B1212 |
|              | 30                     |                  | 004B2029 | 004B2042 | 004B1214 |
|              | 36                     |                  | 004B2030 | 004B2043 | 004B1216 |
|              | 40                     |                  | 004B2031 | 004B2044 | 004B1217 |
|              | 50                     |                  | 004B2032 | 004B2046 | 004B1219 |
|              | 60                     |                  | 004B2033 | 004B2047 | 004B1221 |
|              | 70                     |                  | 004B2034 | 004B2048 | 004B1222 |
|              | 80                     |                  | -        | -        | 004B1223 |

**Užsakymas (tęsinys)**
**Priedas (Priedai) – antgaliai**

| Paveikslėlis | Aprašymas                       | Prijungimo vieta | Kodas <sup>1)</sup> |
|--------------|---------------------------------|------------------|---------------------|
|              | Lituojami prijungimo antgaliai  | G 3/4/15 mm      | <b>004B2945</b>     |
|              | Lituojami prijungimo antgaliai  | G 3/4/18 mm      | <b>004B2946</b>     |
|              | Privirinami atvamzdžiai         | G 3/4/DN 20      | <b>004B2944</b>     |
|              | Srieginiai prijungimo antgaliai | G 3/4/G 3/4      | <b>004B2947</b>     |
|              | Srieginiai prijungimo antgaliai | G 3/4/G 1        | <b>004B2953</b>     |

<sup>1)</sup> Vieną komplektą sudaro 2 prijungimo antgaliai su jungiamosiomis veržlėmis ir tarpinėmis

**Priedas (Priedai) – izoliacinės medžiagos XB06-1**

| Paveikslėlis | Plokštelių skaičius, n | Kodas           |
|--------------|------------------------|-----------------|
|              | 8-26                   | <b>004B1191</b> |
|              | 30-40                  | <b>004B1192</b> |
|              | 50-70                  | <b>004B1193</b> |

**Priedai – laikiklis**

| Paveikslėlis | Kodas           |
|--------------|-----------------|
|              | <b>004B2948</b> |

**Priedas (Priedai) – izoliacinės medžiagos XB06H+**

| Paveikslėlis | Plokštelių skaičius, n | Kodas           |
|--------------|------------------------|-----------------|
|              | 8-36                   | <b>004B1191</b> |
|              | 40-70                  | <b>004B1192</b> |
|              | 80                     | <b>004B1193</b> |

**Techniniai duomenys**

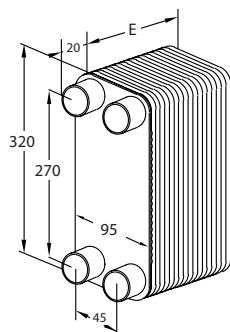
| Tipas                    |       | XB06L-1  | XB06H-1 | XB06H+         |
|--------------------------|-------|--|---------|----------------|
| Maks. darbinis slėgis    | barai | 25 (16) <sup>1)</sup>  |         | 25             |
| Min. / maks. temperatūra | °C    | -10/180  |         |                |
| Srauto terpė             |       | CŠ: cirkuliacinis vanduo / glikolio tirpalas iki 50 % CA: etileno, propileno glikolio, etanolio tirpalai ir kitos tinkamos šilumos perdavimo terpės. (Kreipkitės į „Danfoss“ atstovą.) |         |                |
| Tūris / kontūre          | Ltr   | 0.034  | 0.023   | 0.018          |
| Prijungimo vietos tipas  |       | Cilindrinis išorinis sriegis, pagal DIN ISO 228/1  |         |                |
| Jungčių matmuo           |       | G 3/4  |         |                |
| Svoris                   | kg    | 0,67 + 0,08 × n  |         | 0,6 + 0,07 × n |
| <b>Medžiagos</b>         |       |  |         |                |
| Plokštelė                |       | Nerūdijantis plienas Nr. 1.4404  |         |                |
| Litavimas                |       | Varis  |         |                |

**Izoliacija**

| Tipas                 |             | PU (poliuretanai) |
|-----------------------|-------------|-------------------|
| Sienelės storis       | mm          | 20                |
| Šiluminis laidumas, λ | W/mK        | 0,035             |
| Maks. temperatūra     | Nuolatinė   | 130               |
|                       | Trumpalaikė | 160               |

<sup>1)</sup> Esant pareikalavimui, galimos 16 barų versijos

## Matmuo

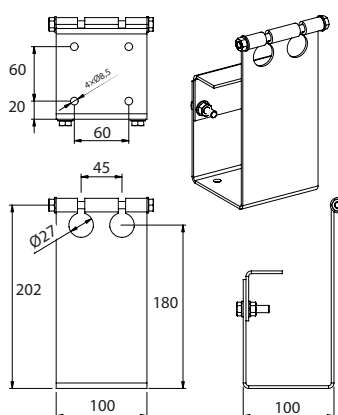


| Tipas      | Prijungimo vieta    | E (mm)              | Svoris tuščio (kg)     |
|------------|---------------------|---------------------|------------------------|
| XB06 L-... | G 3/4 <sup>1)</sup> | $7 + 1,6 \times n$  | $0,67 + n \times 0,08$ |
| XB06 H-... |                     | $7 + 1,25 \times n$ |                        |
| XB06H+ ... |                     | $7 + 0,95 \times n$ | $0,6 + n \times 0,07$  |

$n$  = plokštelių skaičius

<sup>1)</sup> Cilindrinis išorinis sriegis, pagal DIN ISO 228/1

## Montavimo laikikliai



## Izoliacija XB06-1

| Plokštelių skaičius | A B E |     |     | Kodas    |
|---------------------|-------|-----|-----|----------|
|                     | mm    |     |     |          |
| 8-26                | 368   | 140 | 98  | 004B1191 |
| 30-40               |       | 145 | 138 | 004B1192 |
| 50-70               |       | 150 | 168 | 004B1193 |

## Izoliacija XB06H+

| Plokštelių skaičius | A B E |     |     | Kodas    |
|---------------------|-------|-----|-----|----------|
|                     | mm    |     |     |          |
| 8-36                | 368   | 140 | 98  | 004B1191 |
| 40-70               |       | 145 | 138 | 004B1192 |
| 80                  |       | 150 | 168 | 004B1193 |

## Prijungimo antgaliai

| Paveikslėlis | Aprašymas                       | Prijungimo vieta | a    | b  | SW <sup>1)</sup> | Kodas    |
|--------------|---------------------------------|------------------|------|----|------------------|----------|
|              |                                 |                  | mm   |    |                  |          |
|              | Lituojami prijungimo antgaliai  | G 3/4 / 15 mm    | 15   | 35 | 32               | 004B2945 |
|              |                                 | G 3/4 / 18 mm    | 18   | 35 | 32               | 004B2946 |
|              | Privirinami atvamzdžiai         | G 3/4 / DN 20    | 21,2 | 35 | 32               | 004B2944 |
|              | Srieginiai prijungimo antgaliai | G 3/4 / G 3/4    | 3/4" | 40 | 32               | 004B2947 |
|              |                                 | G 3/4 / G 1      | 1"   | 22 | 32               | 004B2953 |

<sup>1)</sup> Jungiamoji veržlė, plotis tarp plokštumų

