

Arkusz informacyjny

Płytkowy wymiennik ciepła Micro Plate (MPHE): XB06

Opis



Płytkowe wymienniki ciepła Micro Plate — rewolucyjna technologia firmy Danfoss. Płytkowe wymienniki ciepła Micro Plate z niepowtarzalnym ukształtowaniem płyt umożliwiają efektywniejszą wymianę ciepła w porównaniu z wcześniejszymi modelami.

Zalety:

- Oszczędność energii i kosztów
- Lepsza wymiana ciepła
- Mniejszy spadek ciśnienia
- Konstrukcja ułatwiająca montaż
- Dłuższa żywotność

Dodatkowe informacje na stronie:
MPHE.danfoss.com

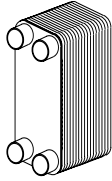
XB06 to wymiennik ciepła lutowany miedzią, zaprojektowany i dostosowany do pracy w ciepłownictwie, układach grzewczych i chłodniczych.

Certyfikat zgodności:

Dyrektywa Ciśnieniowa (PED).

Zamawianie

1-stopniowy wymiennik ciepła XB06

Rysunek	Liczba płyt, n	Króciec	XB06L-1	XB06H-1	XB06H+
			Nr kat.		
	8	Gwint G 3/4	004B2024	004B2036	004B1206
	10		004B2025	004B2037	004B1207
	16		004B2026	004B2038	004B1209
	20		004B2027	004B2039	004B1211
	26		004B2028	004B2041	004B1212
	30		004B2029	004B2042	004B1214
	36		004B2030	004B2043	004B1216
	40		004B2031	004B2044	004B1217
	50		004B2032	004B2046	004B1219
	60		004B2033	004B2047	004B1221
	70		004B2034	004B2048	004B1222
	80		-	-	004B1223

Zamawianie (cd.)
Akcesoria — Końcówki

Rysunek	Opis	Króciec	Nr kat. ¹⁾
	Złączka lutowana	G 3/4/15 mm	004B2945
		G 3/4/18 mm	004B2946
	Złączki do spawania	G 3/4/DN 20	004B2944
	Złączka gwintowana	G 3/4/G 3/4	004B2947
		G 3/4/G 1	004B2953

¹⁾ Komplet zawiera dwie złączki z nakrętkami oraz uszczelki

Akcesoria — Izolacja XB06-1

Rysunek	Liczba płyt, n	Nr kat.
	8–26	004B1191
	30–40	004B1192
	50–70	004B1193

Akcesoria — Wspornik

Rysunek	Nr kat.
	004B2948

Akcesoria — Izolacja XB06H+

Rysunek	Liczba płyt, n	Nr kat.
	8–36	004B1191
	40–70	004B1192
	80	004B1193

Dane techniczne

Typ		XB06L-1	XB06H-1	XB06H+
Maks. ciśnienie robocze	bar	25 (16) ¹⁾		25
Temperatura min./maks.	°C	-10/180		
Czynnik		SC: Woda obiegowa/wodny roztwór glikolu do 50% DC: wodny roztwór glikolu etylenowego, propylenowego, wodne roztwory etanolu i inne odpowiednie czynniki wykorzystywane do wymiany ciepła. (Należy skontaktować się z przedstawicielem firmy Danfoss).		
Pojemność/kanal	l	0.034	0.023	0.018
Rodzaje króćców		Walcowy gwint zewnętrzny, zgodnie z DIN ISO 228/1		
Wymiary króćców		G 3/4		
Masa	kg	0.67 + 0.08 × n		0.6 + 0.07 × n
Materiały				
Płyta		Stal nierdzewna, mat. nr 1.4404		
Lutowanie twarde		Miedź (Cu); Miedź-nikiel (CuNi)*; Stal nierdzewna (SS)*		

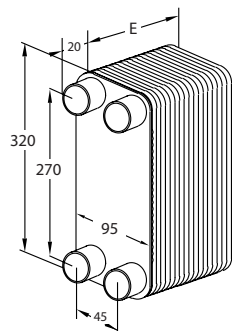
* Dostępne na zapytanie

Izolacja

Typ		PU (Poliuretan)	
Grubość ścianki	mm	20	
Przewodność cieplna λ	W/mK	0.035	
Maksymalna temperatura	Wydajność	130	
	Krótkotrwała (szczytowa)	160	
	°C		

¹⁾ Wersje na 16 bar dostępne na żądanie

Wymiary

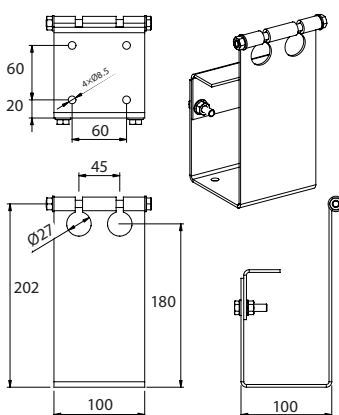


Typ	Króciec	E (mm)	Masa pustego wymennika (kg)
XB06 L-...	G 3/4 ¹⁾	$7 + 1.6 \times n$	$0.67 + n \times 0.08$
XB06 H-...		$7 + 1.25 \times n$	
XB06H+ ...		$7 + 0.95 \times n$	

ⁿ — Liczba płyt

¹⁾ Walcowy gwint zewnętrzny, zgodnie z DIN ISO 228/1

Podstawy montażowe



Izolacja XB06-1

Liczba płyt	mm			Nr kat.
	A	B	E	
8–26	368	140	98	004B1191
30–40		145	138	004B1192
50–70		150	168	004B1193

Izolacja XB06H+

Liczba płyt	mm			Nr kat.
	A	B	E	
8–36	368	140	98	004B1191
40–70		145	138	004B1192
80		150	168	004B1193

Złączki

Rysunek	Opis	Króciec	a	b	SW ¹⁾	Nr kat.
			mm			
	Złączka lutowana	G 3/4/15 mm	15	35	32	004B2945
		G 3/4/18 mm	18	35	32	004B2946
	Złączki do wspawania	G 3/4/DN 20	21.2	35	32	004B2944
	Złączka gwintowana	G 3/4/G 3/4	3/4"	40	32	004B2947
		G 3/4/G 1	1"	22	32	004B2953

¹⁾ Nakrętka łącząca, rozstaw klucza



Danfoss Poland Sp. z o.o.

ul. Chrzanowska 5
PL 05-825 Grodzisk Mazowiecki
Adres Tuchom:
Tuchom, ul. Tęczowa 46
PL 80-209 Chwaszczyno
Tel. +48 58 512 91 00
Fax: +48 58 512 91 05
e-mail: info.den@danfoss.com
www.danfoss.pl

Danfoss nie ponosi odpowiedzialności za możliwe błędy drukarskie w katalogach, broszurach i innych materiałach drukowanych. Dane techniczne zawarte w broszurze mogą ulec zmianie bez wcześniejszego uprzedzenia, jako efekt stałych ulepszeń i modyfikacji naszych urządzeń. Wszystkie znaki towarowe w tym materiale są własnością odpowiednich spółek. Danfoss, logotyp Danfoss są znakami towarowymi Danfoss A/S. Wszystkie prawa zastrzeżone.