

Datu lapa

Mikroplākšņu siltummainis (MPHE): XB06

Apraksts



Mikroplākšņu siltummaiņi — revolucionāra tehnoloģija, ko piedāvā Danfoss. MPHE raksturīga unikāla plākšņu kombinācija, kas nodrošina efektīvāku siltuma vadīšanu nekā citi siltummaiņu modeļi.

leguvumi:

- enerģijas un izmaksu ietaupījumi;
- labāka siltuma vadīšana;
- mazāki spiediena zudumi;
- plašākas konstrukcijas pielāgošanas iespējas;
- ilgāks darbības laiks.

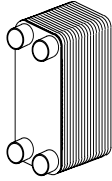
Papildinformācija:
MPHE.danfoss.com

XB61 ir lodēts vara siltummainis, kas konstruēts un konfigurēts lietošanai centralizētās apkures vai dzesēšanas sistēmās vai citās apkures shēmās.

Atbilstības apstiprinājums:
direktīva par spiediena iekārtām (PED).

Pasūtīšana

1 pakāpes siltummainis XB06

Attēls	Plākšņu skaits, n	Savienojums	XB06L-1	XB06H-1	XB06H+
			Koda nr.		
	8	Vītne G 3/4	004B2024	004B2036	004B1206
	10		004B2025	004B2037	004B1207
	16		004B2026	004B2038	004B1209
	20		004B2027	004B2039	004B1211
	26		004B2028	004B2041	004B1212
	30		004B2029	004B2042	004B1214
	36		004B2030	004B2043	004B1216
	40		004B2031	004B2044	004B1217
	50		004B2032	004B2046	004B1219
	60		004B2033	004B2047	004B1221
	70		004B2034	004B2048	004B1222
	80		-	-	004B1223

Pasūtīšana (turpinājums)
Montāžas daļas — montāžas uzgaļi

Attēls	Apraksts	Savienojums	Koda nr. ¹⁾
	Lodējamie uzgaļi	G 3/4/15 mm	004B2945
		G 3/4/18 mm	004B2946
	Piemetināmie uzgaļi	G 3/4/DN 20	004B2944
	Uzskrūvējamie uzgaļi	G 3/4/G 3/4	004B2947
		G 3/4/G 1	004B2953

¹⁾ Komplektā ietilpst 2 montāžas uzgaļi ar uzgriežņiem un blīvēm

Montāžas daļas — pamatne

Attēls	Koda nr.
	004B2948

Montāžas daļas — izolācija XB06-1

Attēls	Plākšņu skaits, n	Koda nr.
	8–26	004B1191
	30–40	004B1192
	50–70	004B1193

Montāžas daļas — izolācija XB06H+

Attēls	Plākšņu skaits, n	Koda nr.
	8–36	004B1191
	40–70	004B1192
	80	004B1193

Tehniskie dati

Tips		XB06L-1	XB06H-1	XB06H+
Maksimālais darba spiediens	bāri	25 (16) ¹⁾		25
Min./maks. temperatūra	°C	-10/180		
Siltumnesējs		DH: Cirkulācijas ūdens/glikola ūdens līdz 50% DC: etilēnglikola vai propilēnglikola ūdens, etanola šķīdums ūdenī un citi piemēroti siltuma vadīšanas šķīdumi. (Sazinieties ar savu Danfoss pārstāvi).		
Tilpums/kanāls	Litri	0.034	0.023	0.018
Savienojumu tips		Cilindriska ārējā vītne atbilstoša DIN ISO 228/1		
Savienojuma izmērs		G 3/4 A		
Svars	kg	0.67 + 0.08 × n		0.6 + 0.07 × n
Materiāli				
Plāksne		Nerūsējošs tērauds, mat. nr. 1.4404		
Lodējums		Varš (Cu); Vara-Niķeļa (CuNi)*; Nerūsējošā tērauda (SS)*		

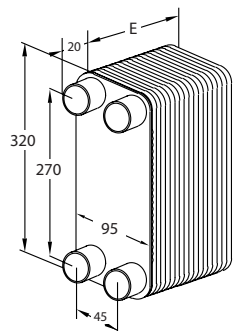
* Pieejama pēc pieprasījuma

Izolācija

Tips		PU (poliuretāns)
Sienu biezums	mm	20
Siltuma vadīšana, λ	W/mK	0.035
Maks. temperatūra	Pastāvīgā	130
	Īslaicīgā	160

¹⁾ 16 bāru versijas ir pieejamas pēc pasūtījuma

Izmēri

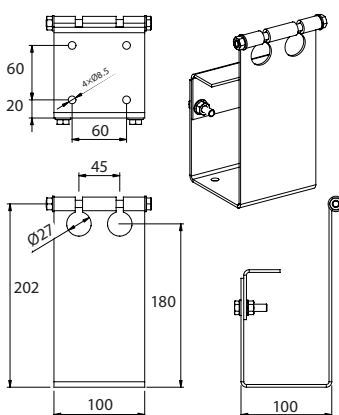


Tips	Savienojums	E (mm)	Svars, tukšs (kg)
XB06 L-...	G 3/4 ¹⁾	7 + 1.6 × n	0.67 + n × 0.08
XB06 H-...		7 + 1.25 × n	
XB06H+ ...		7 + 0.95 × n	

n = plākšņu skaits

¹⁾ Cilindriska ārējā vītne atbilstoša DIN ISO 228/1

Montāžas pamatnes



Izolācija XB06-1

Plākšņu skaits	A B E			Koda nr.
	mm			
8-26	368	140	98	004B1191
30-40		145	138	004B1192
50-70		150	168	004B1193

Izolācija XB06H+

Plākšņu skaits	A B E			Koda nr.
	mm			
8-36	368	140	98	004B1191
40-70		145	138	004B1192
80		150	168	004B1193

Montāžas uzgaļi

Attēls	Apraksts	Savienojums	a	b	SW ¹⁾	Koda nr.
			mm			
	Lodējamie uzgaļi	G 3/4/15 mm	15	35	32	004B2945
		G 3/4/18 mm	18	35	32	004B2946
	Piemetināmie uzgaļi	G 3/4/DN 20	21.2	35	32	004B2944
	Uzskrūvējamie uzgaļi	G 3/4/G 3/4	3/4"	40	32	004B2947
		G 3/4/G 1	1"	22	32	004B2953

¹⁾ Uzgrieznis, platuma pa līdzenām virsmām



Danfoss SIA

Vienības gatve 198
1058 Rīga
LATVIA
Tel.: +371 67 339 166
Fax: +371 67 361 313
www.danfoss.lv

Danfoss neuzņemas atbildību par iespējamām kļūdām katalogos brošūrās un citos drukātos materiālos. Danfoss patur tiesības izmainīt savu produkciju bez brīdinājuma. Tas attiecas arī uz jau pasūtīto produkciju ar piezīmi, ka šīs pārmaiņas var tikt izdarītas, neveicinot tām sekojošas izmaiņas, kam vajadzētu tikt uzrādītām specifikācijās, par kurām ir iepriekšēja vienošanās. Danfoss, Danfoss logotips ir Danfoss A/S tirdzniecības zīmes. Visas tiesības rezervētas.