

## Especificación técnica

# Actuadores de control de tres puntos AMV 130, AMV 140, AMV 130H, AMV 140H

### Descripción



Los actuadores AMV 130/140 y AMV 130H/140H se utilizan con las válvulas VZ, VZL o VRBZ. El actuador se puede utilizar con unidades de fan coil, unidades de inducción, pequeños recalentadores, reenfriadores y aplicaciones de control de zona en las que el medio controlado es el agua caliente/fría.

#### Características:

- Versiones de 3 puntos
- La desconexión forzada en la posición baja del eje impide la sobrecarga del actuador y de la válvula
- No hacen falta herramientas para su montaje
- Sin mantenimiento durante toda su vida útil
- Funcionamiento silencioso
- Se suministra con cable de 1,5 m

### Especificaciones

Tipo	Alimentación	Velocidad	Código
AMV 130	24 V~	24 s/mm	<b>082H8036</b>
AMV 140		12 s/mm	<b>082H8038</b>
AMV 130H		24 s/mm	<b>082H8040</b>
AMV 140H		12 s/mm	<b>082H8042</b>
AMV 130	230 V~	24 s/mm	<b>082H8037</b>
AMV 140		12 s/mm	<b>082H8039</b>
AMV 130H		24 s/mm	<b>082H8041</b>
AMV 140H		12 s/mm	<b>082H8043</b>

#### Accesorios

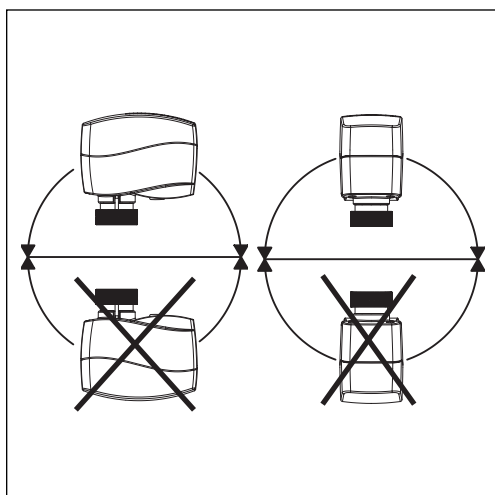
Tipo	Código.
Cable (5m) - 24 V	<b>082H8052</b>
Cable (5m) - 230 V	<b>082H8053</b>

### Datos técnicos

Tipo	AMV 130, AMV 130H	AMV 140, AMV 140H
Tensión de alimentación	24 Vac, 230 Vac; +10 to -15%	
Consumo eléctrico	1 VA - 24 Vac; 8 VA - 230 Vac	
Frecuencia	50 Hz/60 Hz	
Fuerza máxima	200 N	
Carrera	5.5 mm	
Velocidad	24 s/mm	12 s/mm
Temperatura máxima del medio dentro de la tubería	130 °C	
Temperatura ambiente	0 ... 55 °C	
Temperatura de transporte y almacenaje	-40 ... +70 °C	
Protección	IP 42	
Peso	0.3 kg	
- marca CE de acuerdo con las normas	Directivas 89/336/CEE (compatibilidad electromagnética), 92/31/CEE, 93/68/CEE, normas EN 50081-1 y EN 50082-1 Directivas 73/23/CEE (bajo voltaje) y 93/68/CEE, norma EN 60730/2/14	

## Especificación técnica Actuadores de control de tres puntos AMV 130, AMV 140, AMV 130H, AMV

### Instalación



#### Mecánica

El actuador se debe montar con el eje de la válvula bien en posición horizontal, bien señalando hacia arriba.

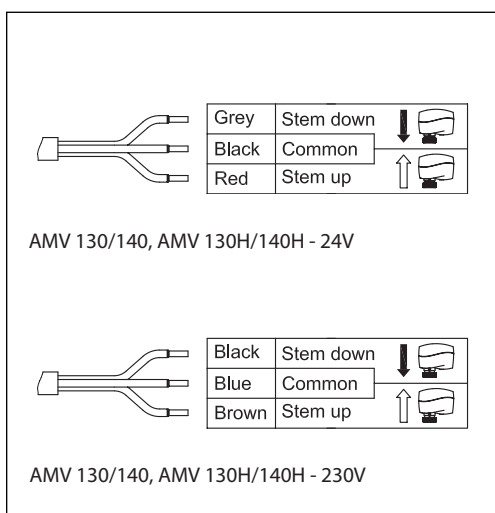
El actuador se acopla al cuerpo de la válvula por medio de un anillo de montaje que no requiere herramientas. El anillo se debe apretar a mano.

#### Eléctrica

**Importante:** se recomienda encarecidamente realizar la instalación mecánica antes de la instalación eléctrica.

Cada actuador se suministra con el cable de conexión al controlador.

### Cableado



### Eliminación

Se debe desmontar el actuador y clasificar sus elementos en distintos grupos de material antes de desecharlos.

### Puesta en servicio

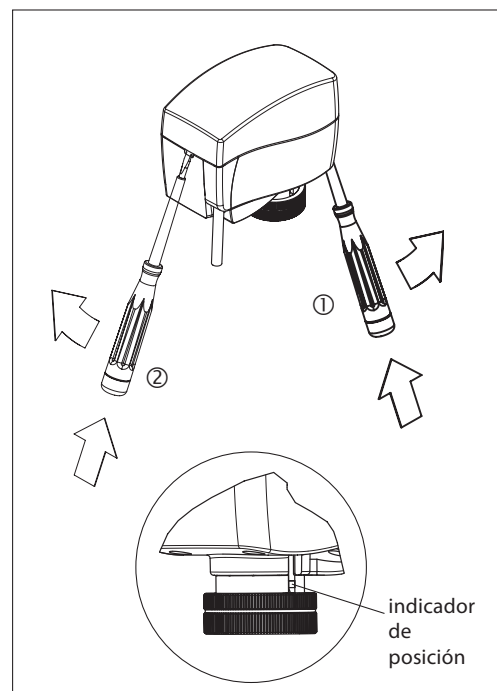
De fábrica, el ajuste del vástago está en la posición superior del eje, porque ello facilita la conexión mecánica del actuador con la válvula.

## Procedimiento de instalación y puesta en servicio (en caso necesario)



Versión de 230 V. c. a.:  
**¡No toque nada en la placa de circuito impreso! Antes de quitar la tapa para manipulaciones con la llave Allen, es preciso desconectar la alimentación eléctrica. ¡Tensión letal!**

- 1 Compruebe el cuello de la válvula. El actuador deberá encontrarse en la posición superior del eje (ajuste de fábrica). Cerciérese de que el actuador queda acoplado de forma segura al cuerpo de la válvula.
- 2 Conecte el actuador de acuerdo con el esquema de cableado (véase la página 2).
- 3 La dirección de movimiento del eje se puede observar en el indicador de posición.



## Accionamiento manual



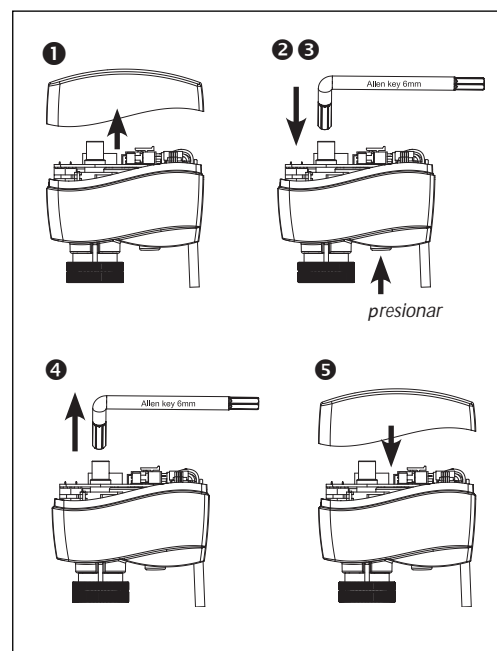
**Precaución:**  
**¡No manipule el actuador estando conectado!**

### AMV 130, AMV 140

- 1 Retire la tapa.
- 2 Introduzca la llave Allen de 6 mm en el eje.
- 3 Mantenga pulsado el pulsador (situado en la base del actuador) durante la cancelación manual.
- 4 Extraiga la herramienta.
- 5 Vuelva a colocar la tapa en el actuador.

#### Observación:

El sonido de un "clic" tras encender el actuador quiere decir que el engranaje has saltado a la posición normal.

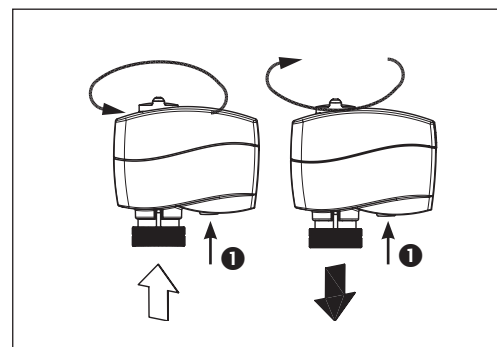


### AMV 130H, AMV 140H

- 1 Mantenga pulsado el botón (situado en la base del actuador) durante la cancelación manual.

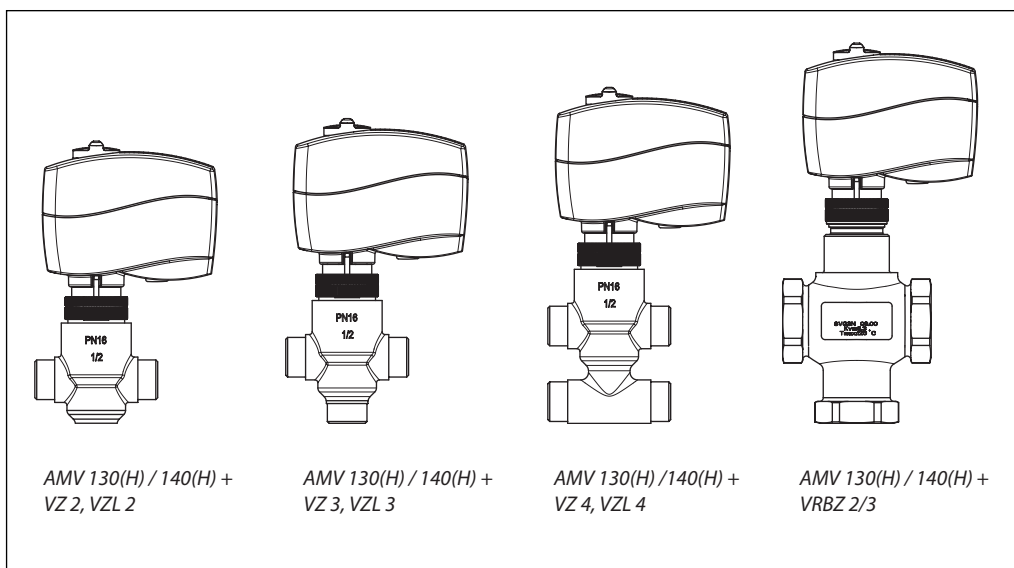
#### Observación:

El sonido de un "clic" tras conectar el actuador quiere decir que el engranaje has saltado a la posición normal.

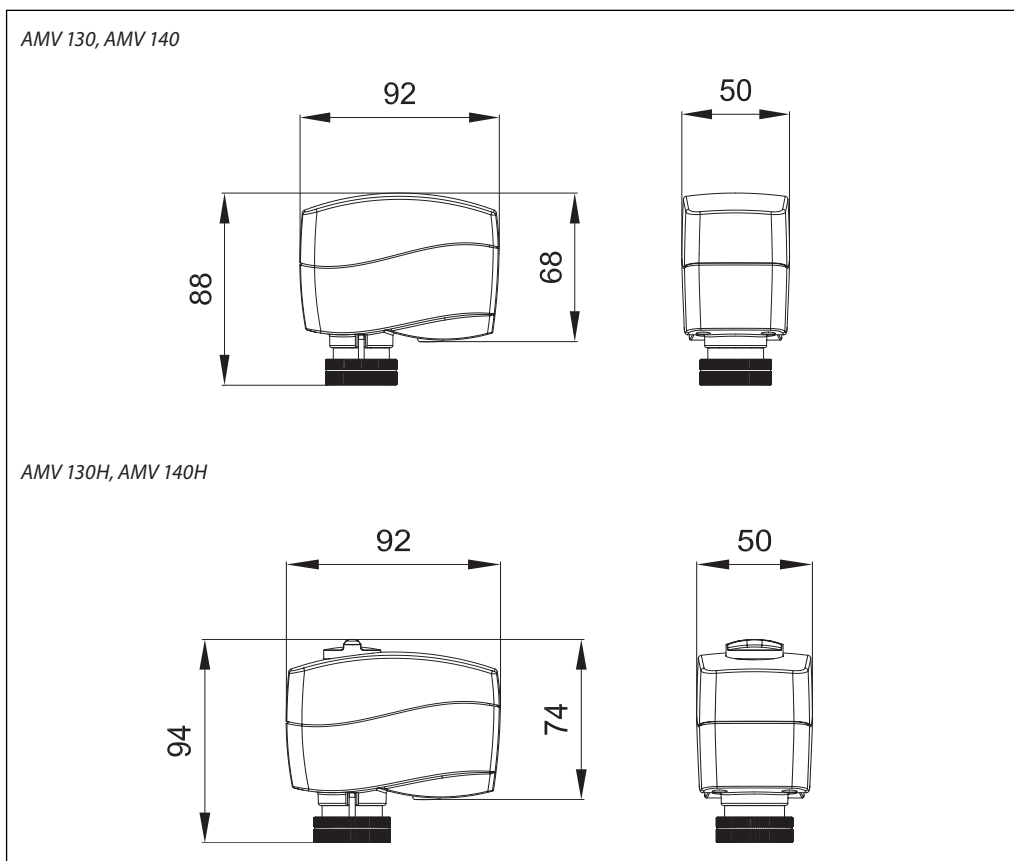


## Especificación técnica Actuadores de control de tres puntos AMV 130, AMV 140, AMV 130H, AMV

### Combinaciones actuador - válvula



### Dimensiones



Danfoss no acepta ninguna responsabilidad por posibles errores que pudieran aparecer en sus catálogos, folletos o cualquier otro material impreso, reservándose el derecho de alterar sus productos sin previo aviso, incluyéndose los que estén bajo pedido, si estas modificaciones no afectan las características convenidas con el cliente. Todas las marcas comerciales de este material son propiedad de las respectivas compañías. Danfoss y el logotipo Danfoss son marcas comerciales de Danfoss A/S. Reservados todos los derechos.



**Danfoss S.A.**  
 C/ Caléndula, 93  
 Edificio I – Miniparc III  
 Soto de la Moraleja  
 28109 Alcobendas (Madrid)  
 Fax: 916.636.294  
 Tel.: 916.586.688

<http://www.danfoss.es>

Delegaciones:  
**Madrid**  
 Tel: 91.658.69.26  
 Fax: 91.663.62.94

**Barcelona**  
 Calle Numancia, 205  
 Tel.: 902.246.104  
 Fax: 932.800.770

**Bilbao**  
 Avda. Zumacalárregui, 30  
 Tel.: 902.246.104  
 Fax: 944.127.563