

## Техническое описание

# Редукторные электроприводы

## AMV 130, AMV 140, AMV 130H, AMV 140H

### Описание и область применения



Электроприводы **AMV 130, AMV 140, AMV 130H** и **AMV 140H** предназначены для управления регулирующими клапанами типов **VZ, VZL** и **VRBZ**.

### Особенности:

- Моментные муфты для защиты электропривода и клапана от перегрузок.
- Монтаж электропривода на корпус клапана без применения инструментов.
- Поставляется с кабелем (1,5 м).

### Основные данные:

- Напряжение питания: ~ 24 В или ~ 230 В.
- Управляющий сигнал: 3-точечный.
- Развиваемое усилие: 200 Н.
- Ход штока: 5,5 мм.
- Время перемещения штока на 1 мм:
  - 24 сек./мм для AMV 130 и AMV 130H;
  - 12 сек./мм для AMV 140 и AMV 140H.
- Максимальная температура теплоносителя: 130 °С.
- Возможность ручного управления.

### Номенклатура и коды для оформления заказов

#### Электроприводы

Тип	Напряжение питания (В)	Скорость (сек/мм)	Код №
AMV 130	~ 24	24	<b>082H8036</b>
AMV 140		12	<b>082H8038</b>
AMV 130H		24	<b>082H8040</b>
AMV 140H		12	<b>082H8042</b>
AMV 130	~ 230	24	<b>082H8037</b>
AMV 140		12	<b>082H8039</b>
AMV 130H		24	<b>082H8041</b>
AMV 140H		12	<b>082H8043</b>

#### Аксессуар – Кабель

Тип	Длина (м)	Код №
Кабель (24 В)	5	<b>082H8052</b>
Кабель (230 В)		<b>082H8053</b>

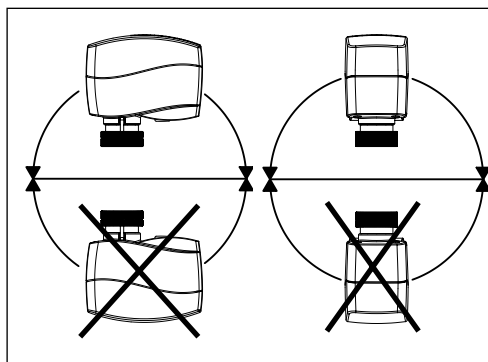
### Технические характеристики

Тип		AMV 130, AMV 130H	AMV 140, AMV 140H
Напряжение питания	В	~ 24 или ~ 230 ±10 %	
Потребляемая мощность	версия ~ 24 В	ВА	1
	версия ~ 230 В		8
Частота тока	Гц	50/60	
Управляющий сигнал		3-точечный	
Развиваемое усилие	Н	200	
Ход штока	мм	5,5	
Время перемещения штока на 1 мм	сек./мм	24	12
Максимальная температура теплоносителя	°С	130	
Температура окружающей среды	°С	0...55	
Температура транспортировки и хранения	°С	-40...+70	
Масса	кг	0,3	
Класс защиты		IP 42	
СЕ - маркировка соответствия стандартам		ЭМС - Директива 89/336/ЕЕС, 92/31/ЕЕС, 93/68/ЕЕС, EN 61000-6-1 и EN 61000-6-3 Директива по низкому напряжению 73/23/ЕЕС	

**Монтаж**

**Механический**

Электропривод устанавливается горизонтально или вертикально вверх. К корпусу клапана электропривод крепится монтажным кольцом, которое не требует инструмента для монтажа. Кольцо затягивается рукой.



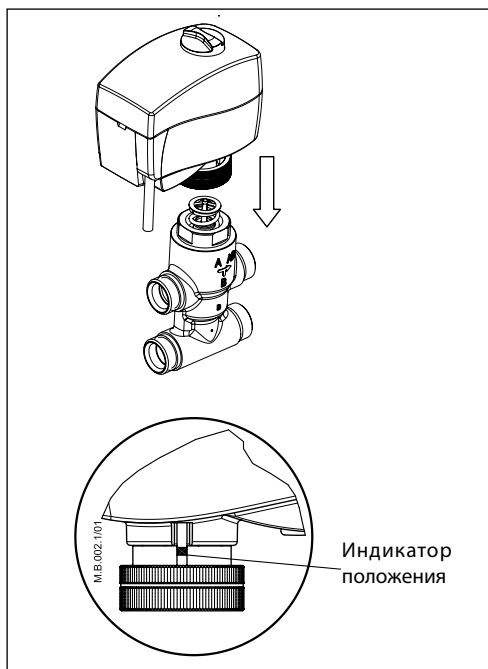
**Электрический**

**Внимание!** До проведения электрического монтажа необходимо закончить механический монтаж. Каждый электропривод поставляется с кабелем для подключения к контроллеру (смотрите «Схему электрических соединений»).

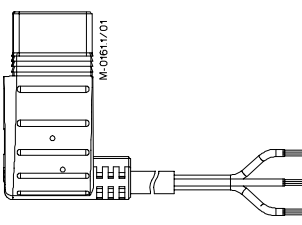
**Примечание:**

При поставке штока электропривода находится в крайнем верхнем положении, что облегчает механическое соединение электропривода с клапаном.

Если электропривод был демонтирован, то перед установкой его обратно необходимо вручную перевести шток в крайнее верхнее положение (смотрите раздел «Ручное управление»). Положение штока легко определить с помощью индикатора.

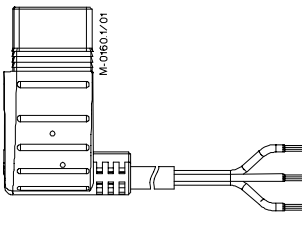


**Схемы электрических соединений**



Серый	Шток вниз	
Черный	Общий	
Красный	Шток вверх	

**AMV 130 (H)/AMV 140 (H) – 24 В**



Черный	Шток вниз	
Голубой	Общий	
Коричн.	Шток вверх	

**AMV 130 (H)/AMV 140 (H) – 230 В**

**Пуск в эксплуатацию**

Для пуска устройства в эксплуатацию необходимо выполнить механический и электрический монтаж, затем провести необходимые проверки и испытания:

- Подать соответствующий управляющий сигнал и проверить:
  - правильность направления перемещения штока;
  - электропривод обеспечивает перемещение штока клапана на полную величину хода.

Теперь электропривод полностью готов к эксплуатации.

**Ручное управление**  
(только для сервисного обслуживания)



**Внимание!**  
Не снимайте крышку до полного отключения электропитания

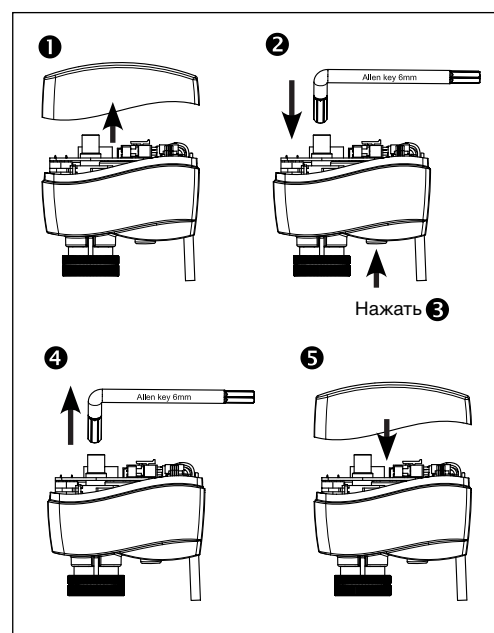
**AMV 130, AMV 140**

Порядок операций:

- Отключить электропитание.
- Снять крышку ①.
- Установить торцевой 6-мм шестигранный ключ в отверстие в штоке ②.
- Удерживая кнопку внизу электропривода нажатой ③, установить шток в желаемое положение вращением ключа.
- Извлечь ключ ④.
- Надеть крышку ⑤.

**Примечание:**

Щелчок в приводе после подключения электропитания означает, что механизм привода приведен в рабочее состояние.



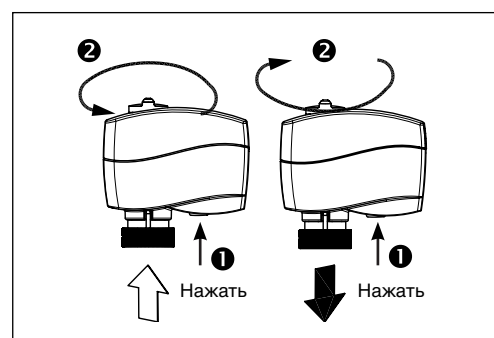
**AMV 130H, AMV 140H**

Порядок операций:

- Отключить электропитание.
- Удерживая кнопку внизу электропривода нажатой ①, установить шток в желаемое положение вращением рукоятки ②.

**Примечание:**

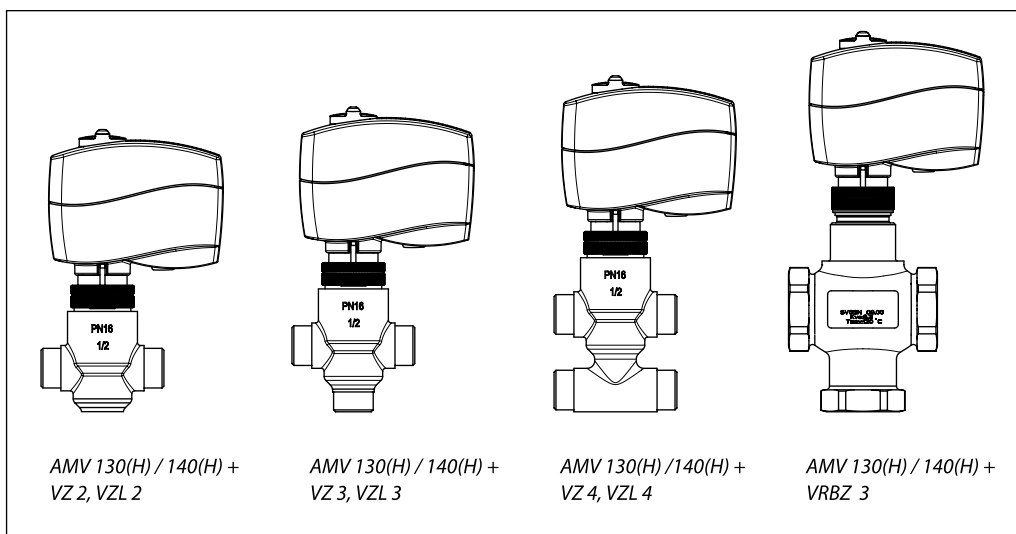
Щелчок в приводе после подключения электропитания означает, что механизм привода приведен в рабочее состояние.



**Утилизация**

Перед утилизацией электропривод следует разобрать и рассортировать компоненты по различным группам материалов.

Комбинации клапан/электропривод



Габаритные размеры

