

Fiche technique

Tête électrothermique TWA

Application



Ce petit actionneur peut être utilisé avec des commandes électriques tout ou rien pour activer différents types de robinets et de collecteurs pour plancher chauffant.

L'actionneur est équipé d'un indicateur de position qui montre la position ouverte ou fermée d'un robinet. Disponible avec la plupart des raccords de vannes traditionnels utilisés aujourd'hui sur le marché pour une grande variété d'applications.

L'actionneur TWA peut être raccordé aux robinets RA, RAVL et RAV de Danfoss. Par ailleurs, des versions pour les robinets avec raccord Heimeier / MNG/ Oventrop M30x1,5 sont disponibles. L'actionneur est conçu pour une alimentation 24 V ca/cc ou 230 V ca à la fois dans les versions normalement fermées (NF) ou normalement ouvertes (NO) (positions de robinet sans tension d'alimentation au niveau de l'actionneur).

De plus, l'actionneur 24 V pour les robinets RA est disponible en version NF/S avec contact auxiliaire.

Informations pour la commande

Actionneur	Raccord de vanne (actionneur / robinet)	Tension d'alimentation	Fonction du robinet (sans tension d'alimentation)	No. de code
TWA-A	RA	230 V ca	NF/S*	088H3106
TWA-A	RA	24 V ca/cc	NF	088H3110
TWA-A	RA	24 V ca/cc	NO	088H3111
TWA-A	RA	230 V ca	NF	088H3112
TWA-A	RA	230 V ca	NO	088H3113
TWA-A	RA	24 V ca/cc	NF/S*	088H3114
TWA-V	RAV/VMT	24 V ca/cc	NF	088H3120
TWA-V	RAV/VMT	24 V ca/cc	NO	088H3121
TWA-V	RAV/VMT	230 V ca	NF	088H3122
TWA-V	RAV/VMT	230 V ca	NO	088H3123
TWA-L	RAVL	24 V ca/cc	NF	088H3130
TWA-L	RAVL	24 V ca/cc	NO	088H3131
TWA-L	RAVL	230 V ca	NF	088H3132
TWA-L	RAVL	230 V ca	NO	088H3133
TWA-K	M30 x 1,5**	230 V ca	NF/S*	088H3105
TWA-K	M30 x 1,5**	24 V ca/cc	NF	088H3140
TWA-K	M30 x 1,5**	24 V ca/cc	NO	088H3141
TWA-K	M30 x 1,5**	230 V ca	NF	088H3142
TWA-K	M30 x 1,5**	230 V ca	NO	088H3143

* avec contact auxiliaire

** raccord pour robinets Heimeier, MNG et Oventrop avec raccord M30 x 1,5

Caractéristiques techniques

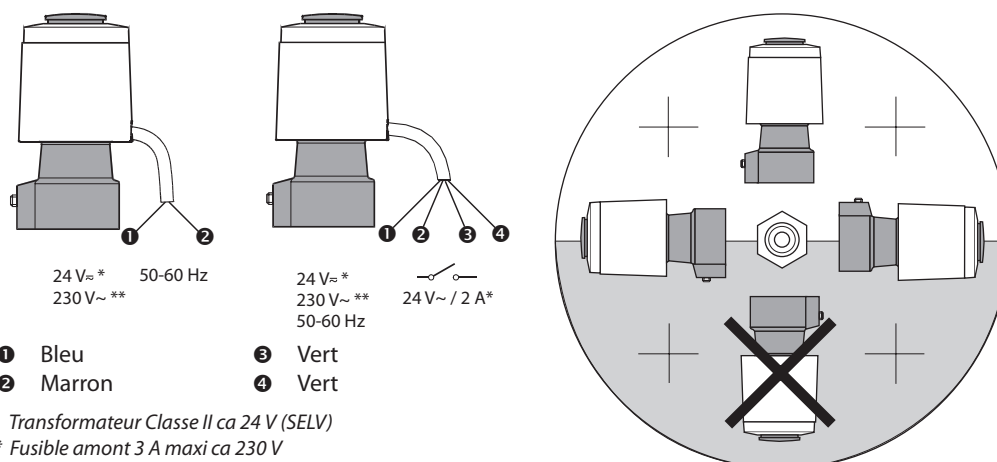
Tension d'alimentation	24 V ca / cc (Classe II (SELV)) et 230 V ca (fusible amont 3 A)
Courant d'appel maxi.	24 V: 350 mA, 230 V: 250 mA
Fréquence	50-60 Hz
Puissance consommée moyenne	2 W
Temps de course	~3 min.
Température ambiante	0 °C à +60 °C
Étanchéité	IP 41
Longueur du câble	950 mm

Vue d'ensemble des combinaisons actionneurs / vannes

Robinet / Collecteur	Robinet							Collecteur
	RA-N	RA-C	RA-FN	RA-G	RAV-/8	VMT-8	RAVL-6	FHD
k_{VS} (m ³ /h)	0,65-1,40	1,20-3,30	0,65-1,40	2,06-4,75	1,20-3,10	1,50-3,10	0,20-1,50	0,10-1,10
Δp maxi (bar)	0,6	0,6	0,6	0,2*	0,8	0,8	0,6	0,6
Actionneur**	TWA-A	TWA-A	TWA-A	TWA-A	TWA-V	TWA-V	TWA-L	TWA-A

* Le robinet RA-G 25 a une Δp maxi = 0,16 bar. Consulter les fiches robinets / collecteurs pour en savoir plus.

** Le choix d'un actionneur en 24 V ou 230 V et normalement ouvert (NO) ou normalement fermé (NF) dépend principalement de l'application, de la stratégie de commande et du régulateur relié à l'actionneur.

Raccordement et montage électriques


Note ! Toutes les versions NC (normalement fermées) sont équipées d'une languette rouge pour maintenir la vanne ouverte lors de la mise en eau. Cette languette doit être retirée pour que la tête puisse de fermer.

Dimensions

TWA-A / RA

DN	ISO 7/1		Type de vannes	H [mm]	L [mm]
	D	d ₂			
10	Rp 3/8	R 3/8	RA-N, RA-FN	92	75
15	Rp 1/2	R 1/2	RA-N, RA-FN	92	82
20	Rp 3/4	R 3/4	RA-N, RA-FN	97	98
25	Rp 1	R 1	RA-N, RA-FN	97	125
15	Rp 1/2	R 1/2	RA-G	95	96
20	Rp 3/4	R 3/4	RA-G	95	107
25	Rp 1	R 1	RA-G	99	125

TWA-V / RAV

DN	ISO 7/1		RAV	H [mm]	L [mm]
	D	d ₂			
15	Rp 1/2	R 1/2	15/8	74	95
20	Rp 3/4	R 3/4	20/8	74	106
25	Rp 1	R 1	25/8	87	125

TWA-L / RAVL

DN	ISO 7/1		RAVL	H [mm]	L [mm]
	D	d ₂			
10	Rp 3/8	R 3/8	10	75	85
15	Rp 1/2	R 1/2	15	75	95
20	Rp 3/4	R 3/4	20	75	106

TWA-V / VMT

DN	a	b	VMT	H [mm]	L [mm]
20	Ø18, Ø22	G1 A	20/8	74	101
25	Ø28	G1 1/4 A	25/8	87	120

Dimensions

TWA-K



Danfoss Sarl

Heating Segment • chauffage.danfoss.fr • +33 (0)1 82 88 64 64 • E-mail: cscfrance@danfoss.com

Danfoss décline toute responsabilité quant aux erreurs qui se seraient glissées dans les catalogues, brochures ou autres documentations écrites. Dans un souci constant d'amélioration, Danfoss se réserve le droit d'apporter sans préavis toutes modifications à ses produits, y compris ceux se trouvant déjà en commande, sous réserve, toutefois, que ces modifications n'affectent pas les caractéristiques déjà arrêtées en accord avec le client. Toutes les marques de fabrique de cette documentation sont la propriété des sociétés correspondantes. Danfoss et tous les logo Danfoss sont des marques déposées de Danfoss A/S. Tous droits réservés.