

Techninis aprašymas

Termopavara TWA

Pritaikymas



Šią mažą pavarą galima naudoti su elektriniais reguliatoriais, norint valdyti kelių tipų ventilius ir grindinio šildymo kolektorius.

Pavara turi padėties indikatorių, kuris rodo, ar ventilis uždarytas ar atidarytas. TWA pavara gaminama su įprastinėmis ventilio jungtimis, šiuo metu populiariausiomis rinkoje ir turinčiomis platų pritaikymą.

TWA pavaras galima prijungti prie Danfoss gaminių RA, RTD, RAVL ir RAV ventilių. Be to, gaminamos ir tokios versijos, kurios tinka prijungimui prie Heimeier/MNG/Oventrop ventilių su M30 x 1,5 jungtimi. Kiti ventiliai turi būti parenkami individualiai, siekiant užtikrinti teisingą ventilio uždarymą.

Pavara gali veikti, prijungus arba prie 24V kintamosios/nuolatinės srovės maitinimo, arba prie 230 V kintamosios srovės maitinimo tiek normaliai uždarytoje (NC), tiek normaliai atidarytoje (NO) padėtyje (ventilio padėtys, kai pavaroje nėra įtampos). Be to, 24 V pavara, naudojama su RA ventiliais, gaminama ir NC/S versijoje su galiniu jungikliu.

Užsakymas

Pavara	Ventilio prijungimas (Pavara/ventilis)	Maitinimo įtampa	Ventilio padėtis (kai įtampos nėra)	Kodas
TWA-A	RA	230 V AC	NC/S*	088H3106
TWA-A	RA	24 V AC/DC	NC	088H3110
TWA-A	RA	24 V AC/DC	NO	088H3111
TWA-A	RA	230 V AC	NC	088H3112
TWA-A	RA	230 V AC	NO	088H3113
TWA-A	RA	24 V AC/DC	NC/S*	088H3114
TWA-V	RAV/VMT	24 V AC/DC	NC	088H3120
TWA-V	RAV/VMT	24 V AC/DC	NO	088H3121
TWA-V	RAV/VMT	230 V AC	NC	088H3122
TWA-V	RAV/VMT	230 V AC	NO	088H3123
TWA-L	RAVL	24 V AC/DC	NC	088H3130
TWA-L	RAVL	24 V AC/DC	NO	088H3131
TWA-L	RAVL	230 V AC	NC	088H3132
TWA-L	RAVL	230 V AC	NO	088H3133
TWA-K	M30x1,5**	230 V AC	NC/S*	088H3105
TWA-K	M30x1,5**	24 V AC/DC	NC	088H3140
TWA-K	M30x1,5**	24 V AC/DC	NO	088H3141
TWA-K	M30x1,5**	230 V AC	NC	088H3142
TWA-K	M30x1,5**	230 V AC	NO	088H3143
TWA-D	RTD	24 V AC/DC	NC	088H3150
TWA-D	RTD	24 V AC/DC	NO	088H3151
TWA-D	RTD	230 V AC	NC	088H3152
TWA-D	RTD	230 V AC	NO	088H3153

* Su galiniu jungikliu. Tiktai 24 V~ versijai.

** Prijungimas prie Heimeier, MNG ir Oventrop ventilių su M30 x 1,5 jungtimi.

Kiti ventiliai turi būti parenkami individualiai, siekiant užtikrinti teisingą ventilio uždarymą.

Duomenys

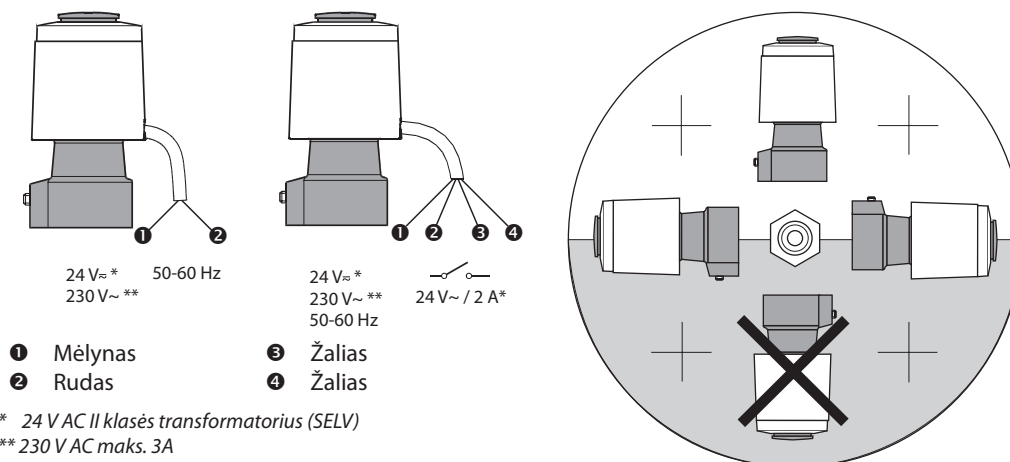
Maitinimo įtampa	24 V AC/DC (Klasė II (SELV)) ir 230 V AC (3A)
Maks. įjungimo srovė	24 V: 350 mA, 230 V: 250 mA
Dažnis	50-60 Hz
Vidutinis energijos suvartojimas	2 W
Veleno eigos laikas	~3 min.
Aplinkos temperatūra	Nuo 0 °C iki 60 °C
Apsaugos klasė	IP 41
Laidų ilgis	950 mm

Danfoss termopavarų ir ventilių (V) arba kolektorių (K) kombinacijos

Ventilis/ kolektorius	RA-N (V)	RTD-N (V)	RA-C (V)	RA-FN (V)	RA-G (V)	RTD-G (V)	RAV-/8 (V)	VMT-8 (V)	RAVL-6 (V)	FHD (M)
k_{Vs} (m ³ /H)	0,65- 1,40	0,65- 1,40	1,20- 3,30	0,65- 1,40	2,06- 4,75	2,00- 4,40	1,20- 3,10	1,50- 3,10	0,20- 1,50	0,10- 1,10
Max. Δp (barai)	0,6	0,6	0,6	0,6	0,2*	0,2*	0,8	0,8	0,6	0,6
Pavara (Tipas)**	TWA-A	TWA-D	TWA-A	TWA-A	TWA-A	TWA-D	TWA-V	TWA-V	TWA-L	TWA-A

* RTD-G 25 ventilis turi maks. $\Delta p = 0,16$ baro. Plačiau apie tai skaitykite ventilių bei kolektorių techniniuose aprašymuose.

** Ar ventilis turėtų būti 24 V arba 230 V ir normaliai atidarytas (NO) ar normaliai uždarytas (NC), tai daugiausiai priklauso nuo jo pritaikymo sąlygų, reguliavimo strategijos ir nuo reguliatoriaus, prijungto prie pavaros.

 Elektriniai sujungimai
ir montavimas


Pastaba! Visos NC versijos turi raudoną montavimo kaištį ant padėties indikatorius, siekiant užtikrinti lengvą ventilio prijungimą. Baigę montavimą, kaištį nuimkite.

Matmenys

TWA-A / RA

DN	ISO 7/1		Tipas	H [mm]	L [mm]
	D	d ₂			
10	Rp 3/8	R 3/8	RA-N, RA-FN	92	75
15	Rp 1/2	R 1/2	RA-N, RA-FN	92	82
20	Rp 3/4	R 3/4	RA-N, RA-FN	97	98
25	Rp 1	R 1	RA-N, RA-FN	97	125
15	Rp 1/2	R 1/2	RA-G	95	96
20	Rp 3/4	R 3/4	RA-G	95	107
25	Rp 1	R 1	RA-G	99	125

TWA-V / RAV

DN	ISO 7/1		RAV	H [mm]	L [mm]
	D	d ₂			
15	Rp 1/2	R 1/2	15/8	74	95
20	Rp 3/4	R 3/4	20/8	74	106
25	Rp 1	R 1	25/8	87	125

TWA-L / RAVL

DN	ISO 7/1		RAVL	H [mm]	L [mm]
	D	d ₂			
10	Rp 3/8	R 3/8	10	75	85
15	Rp 1/2	R 1/2	15	75	95
20	Rp 3/4	R 3/4	20	75	106

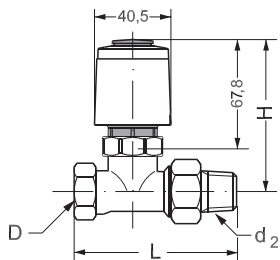
TWA-V / VMT

DN	a	b	VMT	H [mm]	L [mm]
20	Ø18, Ø22	G1 A	20/8	74	101
25	Ø28	G1 1/4 A	25/8	87	120

Matmenys

TWA-D / RTD

DN	ISO 7/1		Tipas	H [mm]	L [mm]
	D	d ₂			
10	Rp 3/8	R 3/8	RTD-N	83.2	75
15	Rp 1/2	R 1/2	RTD-N	83.2	82
20	Rp 3/4	R 3/4	RTD-N	88.2	98
25	Rp 1	R 1	RTD-N	88.2	125
15	Rp 1/2	R 1/2	RTD-G	86.2	96
20	Rp 3/4	R 3/4	RTD-G	86.2	107
25	Rp 1	R 1	RTD-G	90.2	125



TWA-K



Danfoss UAB

Šildymo grupė • heating.danfoss.lt • +370 5 210 5740 • El. paštas: klientucentras.lt@danfoss.com

Danfoss firma neatsako už galimas klaidas ir netikslumus kataloguose, bukletuose ir kituose spaudiniuose. Danfoss firma pasilieka teisę be išankstinio pranešimo keisti savo gaminius, taip pat ir užsakytus, su sąlyga, kad nereikės keisti jau suderintų specifikacijų. Visi paminėti spaudinyje prekių ženklai yra atitinkamų kompanijų nuosavybė. Danfoss ir Danfoss logotipas yra Danfoss A/S nuosavybė. Visos teisės saugomos.