

Dane techniczne

# Danfoss *Icon*™ Display

## – Termostat pokojowy, 230 V

Opis

Danfoss *Icon*™ Display 088U1010Danfoss *Icon*™ Display 088U1015

Danfoss *Icon*™ to seria termostatów pokojowych przewidzianych do montażu podtynkowego i natynkowego, służących do zastosowań w wodnym ogrzewaniu podłogowym.

Danfoss *Icon*™ Display zasilany jest z sieci elektrycznej i może być wykorzystywany jako samodzielny termostat, lub w połączeniu z listwą sterującą 088H0016.

Termostat wykorzystuje wyjście z triakiem i może sterować maks. 5 siłownikami termicznymi.

Użytkownik może ustawić żądaną temperaturę pomieszczenia przy pomocy dotykowego interfejsu oraz odczytać zmierzoną wartość temperatury.

Termostat jest wyposażony w szklany interfejs dotykowy, z prześwitującym wyświetlaczem. W trybie czuwania wyświetlacz jest wyłączony.

**Właściwości**

- Precyzyjne sterowanie PWM
- Wersja podtynkowa jest kompatybilna z ramkami różnych producentów
- Prześwitujący wyświetlacz
- Ograniczenie zakresu za pomocą menu użytkownika
- Neutralne wzornictwo i prosty interfejs użytkownika
- Ustawienie zabezpieczenia przeciwzamrznieniowego
- Może być stosowany z siłownikami NC i NO o napięciu 230 V
- Możliwość optymalizacji termostatu dla różnych źródeł ciepła za pomocą menu serwisowego
- Ochrona przed zakamienieniem zaworu
- Bardzo wysoka odporność na promienie UV


**Zamawianie**

Produkt	Wersja	Rozmiar	Do skrzynki przyłączeniowej	Nr katalogowy
Danfoss <i>Icon</i> ™ Display	Montaż podtynkowy	80 x 80 mm	Euro, Ø 68 mm	<b>088U1010</b>
Danfoss <i>Icon</i> ™ Display	Montaż natynkowy	86 x 86 mm	nie dotyczy	<b>088U1015</b>

**Akcesoria**

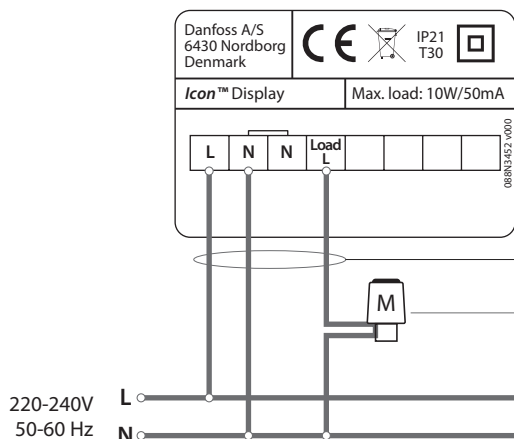
Produkt	Opis	Nr katalogowy
Danfoss FH-WC, 230 V	Listwa sterująca, 8 kanałów, do 16 wyjść	<b>088H0016</b>

Dane techniczne

Typ	Elektroniczny termostat z dotykowym interfejsem użytkownika
Interfejs użytkownika	Prześwitujący, dotykowy wyświetlacz pojemnościowy
Funkcje interfejsu użytkownika	Ikona ogrzewania, strzałka góra/dół, klawisz potwierdzenia, klawisz „wstecz”
Typ wyświetlacza	Hybrydowy: czerwone pojedyncze diody i segment alfanumeryczny
Funkcje wyświetlacza	Wyłącza się po 10 sekundach bezczynności
Zakres nastawy temperatury	5–35° C (ustawienie zabezpieczające przed zamarzaniem = 5° C)
Temperatura otoczenia, przechowywanie	-20 do 60° C
Temperatura otoczenia podczas pracy	0 do +40° C
Sterownik, typ	Regulowana modulacja szerokości impulsu
Maksymalne obciążenie ciągłe (wyjście)	< 50 mA /10 W (= 5 szt. siłowników Danfoss TWA)
Maks. prąd rozruchowy (siłownik)	3 A ≤ 100 ms
Pobór mocy	0,2 W
Zasilanie (bez siłowników)	220–240 V, 50/60 Hz
Czujnik, pomieszczenie	47 kΩ NTC
Materiał obudowy	Elementy białe: PC ASA Elementy szare: PC, szkło 10%
Stopień IP i klasa izolacji	IP: 21                      Klasa izolacji: II
Klasa ErP	 (2%)
Dopuszczenie	CE, RohS, WEEE
Kolor	Biały RAL9010/Ciemnoszary RAL7024
Wymiary, wersje wpuszczane	80 x 80 x 11 mm (088U1010)
Wymiary, wersje naścienne	86 x 86 x 25 mm (088U1015)

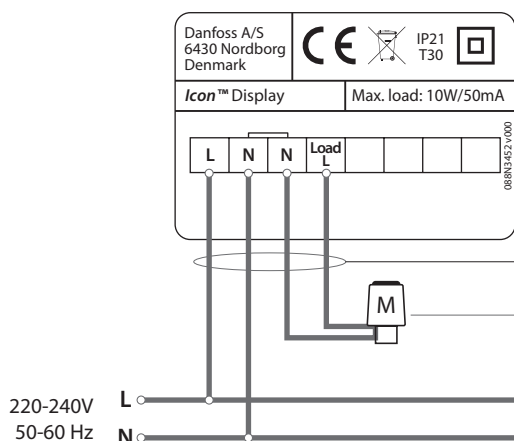
Przykłady zastosowań

Okablowanie bez listwy sterującej, przewód zerowy z instalacji zasilającej



Min. 3x1.5 przewód do termostatu  
(nie licząc uziemienia ochronnego)

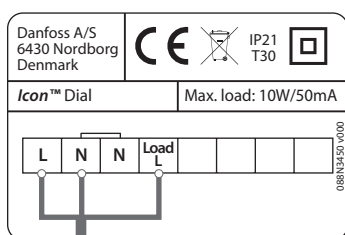
Maks. 5 siłowników, typ NC lub NO, 230 V  
Maks. 10 W / Maks. 50 mA przy obciążeniu ciągłym  
Maks. 3 A prądu rozruchowego  $\leq 100$  ms



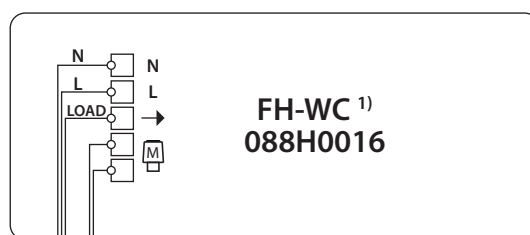
Min. 4x1.5 przewód do termostatu  
(nie licząc uziemienia ochronnego)

Maks. 5 siłowników, typ NC lub NO, 230 V  
Maks. 10 W / Maks. 50 mA przy obciążeniu ciągłym  
Maks. 3 A prądu rozruchowego  $\leq 100$  ms

Okablowanie z listwą sterującą



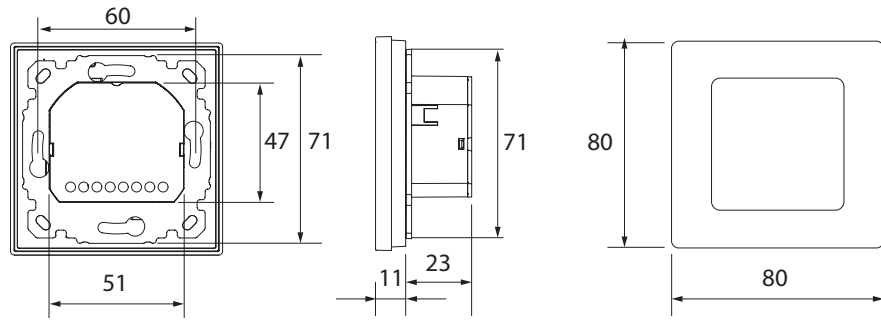
Min. 3x1.5 przewód do termostatu  
(nie licząc uziemienia ochronnego)



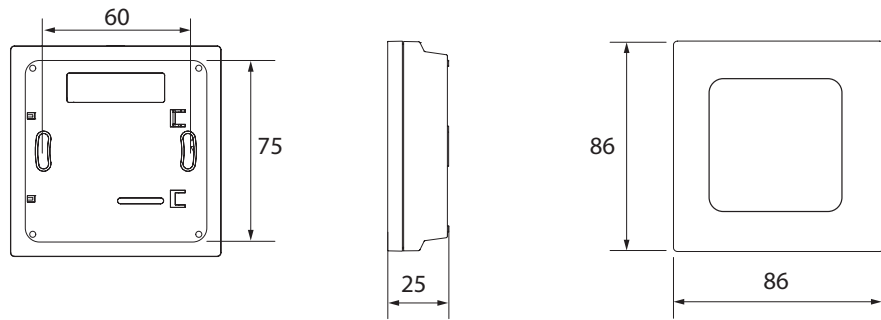
Maks. 5 siłowników, typ NC lub NO, 230 V  
Maks. 10 W / Maks. 50 mA przy obciążeniu ciągłym  
Maks. 3 A prądu rozruchowego  $\leq 100$  ms

<sup>1)</sup> Uwaga! Listwa sterująca FH-WC 088H0016 obsługuje tylko siłowniki NC.

## Wymiary



Danfoss Icon™ Display 088U1010



Danfoss Icon™ Display 088U1015

**Danfoss Poland Sp. z o.o.**

z siedzibą w Grodzisku Mazowieckim 05-825 przy ul. Chrzanowskiej 5, zarejestrowana w Sądzie Rejonowym dla m. st. Warszawa w Warszawie, XIV Wydział Gospodarczy Krajowego Rejestru Sądowego, KRS: 0000018540, NIP: 586-000-58-44, REGON: 190209149, Kapitał Zakładowy 31 922 100 zł Heating Segment • heating.danfoss.pl • +48 22 104 00 00 • E-mail: bok@danfoss.com

Danfoss nie ponosi odpowiedzialności za możliwe błędy drukarskie w katalogach, broszurach i innych materiałach drukowanych. Dane techniczne zawarte w broszurze mogą ulec zmianie bez wcześniejszego uprzedzenia, jako efekt stałych ulepszeń i modyfikacji naszych urządzeń. Wszystkie znaki towarowe w tym materiale są własnością odpowiednich spółek. Danfoss, logotyp Danfoss są znakami towarowymi Danfoss A/S. Wszystkie prawa zastrzeżone.