

Техническое описание

Danfoss *Icon*™ Display

Комнатный термостат, 230 В

Описание

Danfoss *Icon*™ Display 088U1010Danfoss *Icon*™ Display 088U1015

Danfoss *Icon*™ — это серия комнатных термостатов с возможностью монтажа в стену или на стене, для использования с системами водяных теплых полов.

Danfoss *Icon*™ Display питается от сети и может использоваться как автономный термостат или в сочетании с коммутационной панелью 088H0016.

Термостат использует симисторный выход и может контролировать до 5 термоэлектрических приводов.

Пользователь может устанавливать желаемую температуру в помещении и просматривать измеренные значения температуры с помощью сенсорного пользовательского интерфейса.

Термостат оснащен дисплеем с подсветкой активирующейся при прикосновении. В обычном рабочем режиме дисплей выключен.

Характеристики

- Точное ШИМ-регулирование
- Встраиваемая в стену версия совместима с рамками сторонних производителей
- Дисплей со сквозной подсветкой
- Ограничение диапазона из меню пользователя
- Нейтральный дизайн и простой пользовательский интерфейс
- Режим защиты от замерзания
- Может использоваться с нормально закрытыми («тип NC») или нормально открытыми («тип NO») приводами, рассчитанными на напряжение 230 В
- С помощью сервисного меню термостат может быть оптимизирован под использование с различными источниками тепла
- Функция тестирования привода клапана
- Очень высокая стойкость к УФ-излучению


Номенклатура и коды для заказа

Наименование	Модификация	Размеры	Тип монтажной коробки	Код
Danfoss <i>Icon</i> ™ Display	Встраиваемая	80 x 80 мм	Евро, Ø68 мм	088U1010
Danfoss <i>Icon</i> ™ Display	Встраиваемая	86 x 86 мм	Квадрат, 70 x 70 мм	088U1011
Danfoss <i>Icon</i> ™ Display	Встраиваемая	88 x 88 мм	Швейцарская	088U1012
Danfoss <i>Icon</i> ™ Display	Наружная	86 x 86 мм	Неприменимо	088U1015

Принадлежности

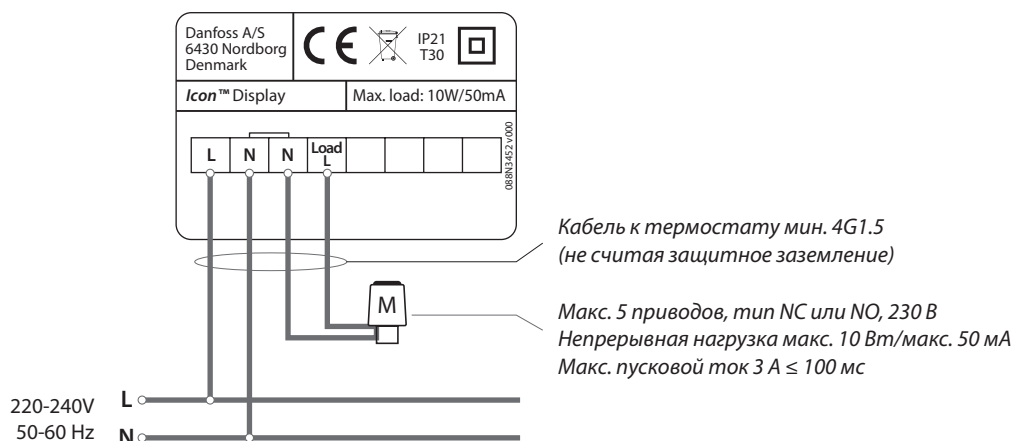
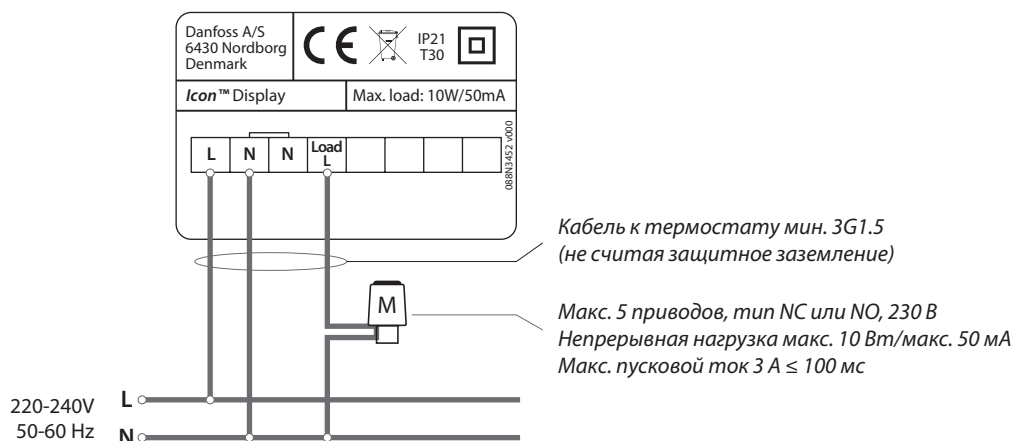
Наименование	Описание	Код
Danfoss FH-WC, 230 В	Коммутационная панель, 8 каналов, до 16 выходов	088H0016

Технические характеристики

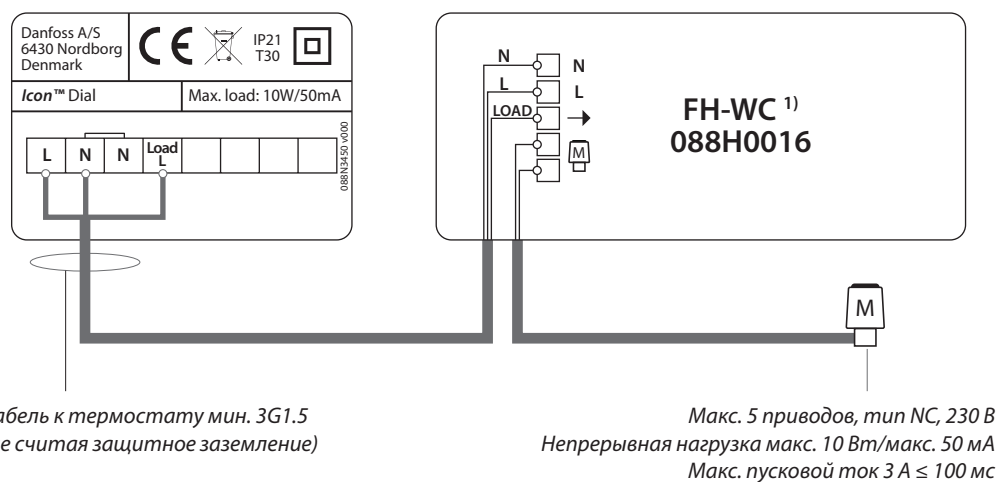
Тип	Электронный термостат с сенсорным дисплеем
Пользовательский интерфейс	Емкостной сенсорный прозрачный дисплей
Особенности пользовательского интерфейса	Значок «Отопление», стрелка вверх/вниз, кнопка подтверждения, кнопка возврата
Тип дисплея	Гибридный: один красный светодиод и пользовательский сегмент
Особенности дисплея	При отсутствии взаимодействия выключается через 10 сек
Диапазон настройки температуры	5–35° C (параметр защиты от замерзания = 5° C)
Температура окружающей среды, хранение	-20 ... 60° C
Температура окружающей среды, при применении	0 ... 40° C
Тип регулятора	Регулируемая широтно-импульсная модуляция
Макс. непрерывная нагрузка (выход)	< 50 мА /10 Вт (= 5 приводов Danfoss TWA)
Макс. пусковой ток (привод)	3 А ≤ 100 мс
Потребляемая мощность	0,2 Вт
Электропитание (без приводов)	220–240 В, 50/60 Гц
Датчик температуры в помещении	NTC 47 кОм
Материал корпуса	Белые детали: поликарбонат/пластик ASA Серые детали: поликарбонат, 10 % стекло
Класс IP и класс защиты	Класс IP: 21 Класс защиты: II
Класс ErP	 (2 %)
Сертификация	CE, RohS, WEEE
Цвет	Белый RAL9010 / темно-серый RAL7024
Размеры, встраиваемые в стену версии	80 x 80 x 11 мм (088U1010) 86 x 86 x 11 мм (088U1011) 88 x 88 x 13 мм (088U1012)
Размеры, наружная версия	86 x 86 x 25 мм (088U1015)

Примеры применения

Схема подключения без коммутационной панели, нейтральный провод от основной установки

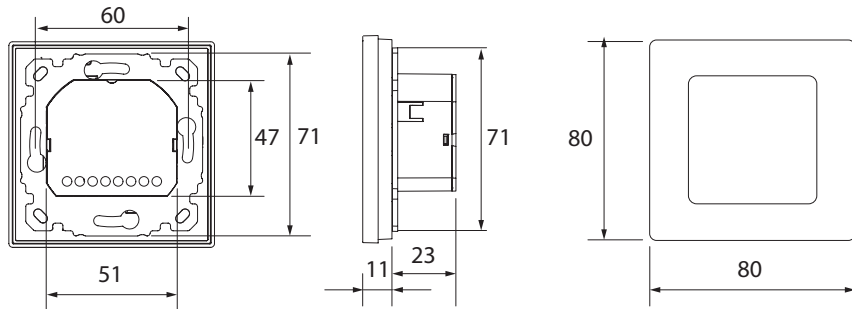


Монтажная схема с коммутационной панелью

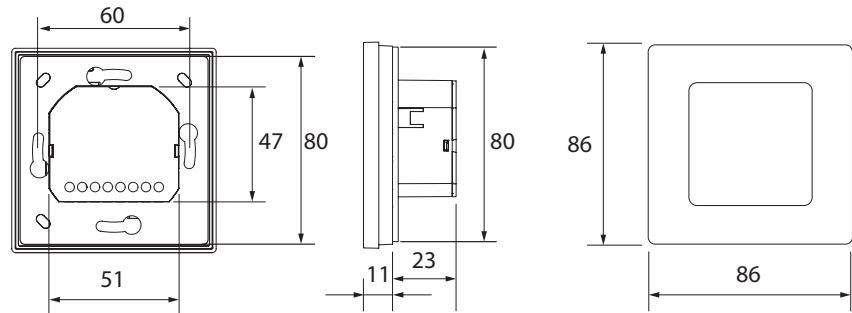


¹⁾ Примечание. Коммутационная панель FH-WC 088H0016 поддерживает только нормально закрытые приводы.

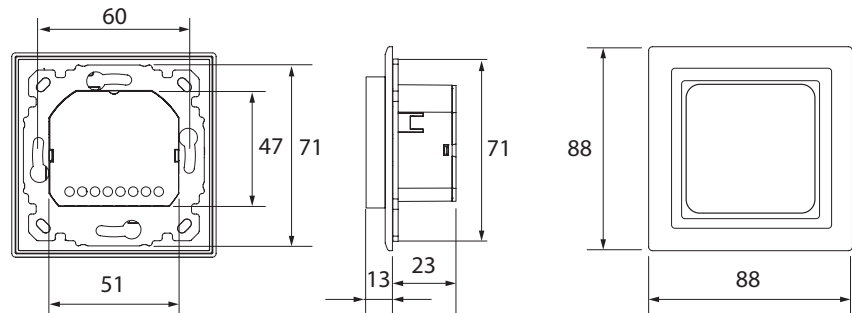
Габаритные размеры



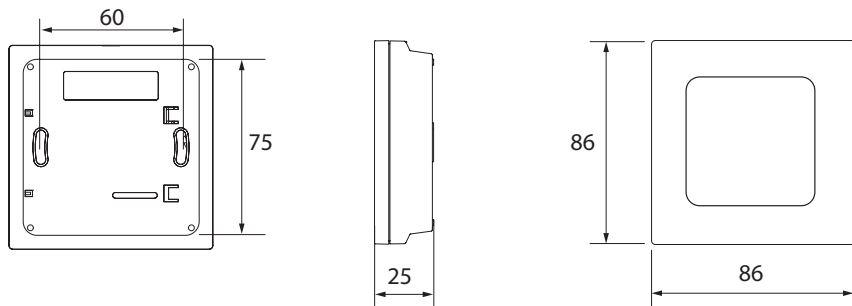
Danfoss Icon™ Display 088U1010



Danfoss Icon™ Display 088U1011



Danfoss Icon™ Display 088U1012 (включая рамку Feller EDIZIOdue и переходник)



Danfoss Icon™ Display 088U1015

ООО "Дanfoss"

Главный офис
Россия, 143581, Московская обл.
Истринский р-н,
Павловская Слобода,
Лешково, 217
Тел.: (095) 792 57 57
Факс: (095) 792 57 58
(095) 792 57 59/60
E-mail: info@danfoss.ru
Адрес в интернет:
http://www.danfoss.com

ЗАО "Дanfoss" Филиал
Россия, 197342,
Санкт-Петербург,
ул.Торжковская 5, офис 525
Телефон: (812) 327 87 88
Телефакс: (812) 327 87 82
E-mail: spb@danfoss.ru

ЗАО "Дanfoss" Филиал
Россия, 644042, Омск,
проспект Маркса, 18
Телефон: (3812) 30 22 06
Телефакс: (3812) 31 02 12
E-mail: veretennikov@danfoss.ru

ЗАО "Дanfoss" Филиал
Россия, 420139, Казань,
ул. Фучика, 34, офис 73
Телефон: (8432) 68 45 21
Телефакс: (8432) 68 45 21
E-mail: kornilov@danfoss.ru

ЗАО "Дanfoss" Филиал
Россия, 603660,
Нижний Новгород
ул. Горького, 115 офис 903
Телефакс: (8312) 37 51 21
E-mail: bazankov@danfoss.ru

ЗАО "Дanfoss" Филиал
Россия, 630075, Новосибирск,
ул. Б. Хмельницкого, 2
Телефон: (3832) 73-45-71
Телефакс: (3832) 73-45-71
E-mail: pissarev@danfoss.ru

ЗАО "Дanfoss" Филиал
Россия, 410600, Саратов,
ул. Ульяновская, д. 27/35,
офис 154
Телефакс: (8452) 52-26-57
E-mail: soldatenkov@danfoss.ru

ЗАО "Дanfoss" Филиал
Россия, 443100, Самара,
ул. Галактионовская, 132
офис 400А
Тел./Факс: (8462) 33 70 94
E-mail: zolotarev@danfoss.ru

ЗАО "Дanfoss" Филиал
Россия, 620027, Екатеринбург,
ул. Восточная, (трест
"Свердловскгражданстрой"),
офис 204а
Тел./Факс: (3432) 56 13 27
E-mail: poturaiko@danfoss.ru

Danfoss не несет ответственности за возможные ошибки в каталогах, брошюрах и других печатных материалах. Danfoss оставляет за собой право вносить изменения в продукцию без предварительного уведомления. Это относится также к уже заказанной продукции, если только вносимые изменения не требуют соответствующей коррекции уже согласованных спецификаций. Все торговые марки в данном документе являются собственностью соответствующих компаний. Название и логотип Danfoss являются собственностью компании Danfoss A/S. Все права защищены.