

Dane techniczne

Danfoss *Icon*™ Programmable

Termostaty pokojowe, 230 V

Opis

Danfoss *Icon*™ Programmable 088U1020Danfoss *Icon*™ Programmable 088U1025

Danfoss *Icon*™ to seria termostatów pokojowych do montażu podtynkowego i natynkowego, służących do zastosowań w wodnym ogrzewaniu podłogowym.

Danfoss *Icon*™ Programmable zasilany jest z sieci i może być wykorzystywany jako samodzielny termostat, lub w połączeniu z listwą sterującą siłownikami 230 V (088H0016).

Termostat wykorzystuje wyjście z triakiem i może sterować maks. 5 siłownikami termicznymi.

Użytkownik może wybrać jeden z 7 wstępnie zdefiniowanych schematów ogrzewania. Schemat można czasowo zawiesić przy pomocy trzech przycisków trybu.

Termostat może także działać z pominięciem programatora czasowego (stała nastawa temperatury w pomieszczeniu).

Termostat wyposażony jest w funkcję prognozowania (uczenie się dostosowania do zmiennych warunków).

Termostat jest wyposażony w szklany, dotykowy wyświetlacz z przezroczystym ekranem. W trybie oczekiwania wyświetlacz jest wygaszony.

Właściwości

- Precyzyjne sterowanie PWM
- Można go montować w ramach różnych producentów
- Przezroczysty wyświetlacz z przyciskami
- 7 wstępnie zdefiniowanych schematów czasowych i funkcja prognozowania
- Ograniczenie zakresu temperatury dostępne w menu użytkownika
- Neutralne wzornictwo i prosty interfejs użytkownika
- Nastawa zabezpieczenia przed zamrożeniem
- Może być stosowany z siłownikami NC i NO o napięciu 230 V
- Możliwość optymalizacji dla różnych źródeł ciepła za pomocą menu serwisowego
- Ochrona przed zakamienieniem zaworu
- Nadaje się do zastosowania w systemach chłodzących
- Wejście sterowania z zewnętrznego urządzenia
- Możliwość stosowania z czujnikiem podłogowym (opcja)
- Bardzo wysoka odporność na promieniowanie UV

Zamawianie

Produkt	Wersja	Wymiary	Do skrzynki przyłączeniowej	Nr katalogowy
Danfoss <i>Icon</i> ™ Programmable	Montaż podtynkowy	80 x 80 mm	Euro, Ø 68 mm	088U1020
Danfoss <i>Icon</i> ™ Programmable	Montaż natynkowy	86 x 86 mm	nie dotyczy	088U1025

Akcesoria

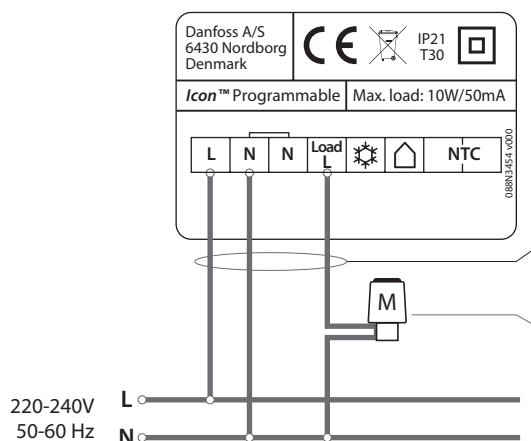
Produkt	Opis	Nr katalogowy
Danfoss FH-WC, 230 V	Listwa sterująca, 8 kanałów, do 16 wyjść	088H0016
Danfoss <i>Icon</i> ™ czujnik temperatury podłogi	47 kΩ, 3 m, IP 67	088U1110

Dane techniczne

Typ	Elektroniczny termostat z dotykowym interfejsem użytkownika	
Interfejs użytkownika	Przeźroczysty, dotykowy wyświetlacz pojemnościowy	
Funkcje interfejsu użytkownika	Ikona ogrzewania, strzałka góra/dół, klawisz potwierdzenia, klawisz „wstecz”, „w domu”, „urlop”, „noc”, ustawienia	
Typ wyświetlacza	Hybrydowy: czerwone pojedyncze diody i segment znakowy	
Funkcje wyświetlacza	Wyłącza się po 10 sekundach bezczynności	
Zegar czasu rzeczywistego	Tak, standardowy. kalendarz gregoriański. 8 godzin rezerwy bieżącej (nowy produkt), do 1,5 h rezerwy w dziesiątym roku po instalacji.	
Funkcja automatycznej zmiany czasu	Standardowa, możliwość wyłączenia	
Schematy ogrzewania	7 wstępnie zdefiniowanych programów czasowych (P0–P6) 5/2 dni (powszednie i weekendy)	
Zakres nastawy temperatury	5–35° C (ustawienie zabezpieczające przed zamarzaniem = 5° C)	
Temperatura otoczenia, przechowywania	-20 do 60° C	
Temperatura otoczenia podczas pracy	0 do +40° C	
Sterownik, typ	Regulacja z modulacją szerokości impulsu	
Zamiana, chłodzenie	Tak, przez zacisk wejściowy 230 V	
Nastawy ogólne/na wyjeździe	Tak, przez zacisk wejściowy 230 V	
Maksymalne obciążenie ciągłe (wyjście)	< 50 mA /10 W (= 5 szt. siłowników Danfoss TWA)	
Maks. prąd rozruchowy (siłownik)	3 A ≤ 100 ms	
Pobór mocy	0,2 W	
Zasilanie (bez siłowników)	220–240 V, 50/60 Hz	
Czujnik, pomieszczenie	NTC 47 kΩ	
Czujnik podłogowy (opcja)	NTC 47 kΩ, 3 m, IP 68	
Materiał obudowy	Elementy białe: PC ASA Elementy szare: PC, szkło 10%	
Stopień IP i izolacji	IP: 21	Klasa izolacji: II
Klasa ErP	(2%)	
Dopuszczenie	CE, RohS, WEEE	
Kolor	Biały RAL9010/Ciemnoszary RAL7024	
Wymiary, wersje podtynkowe	80 x 80 x 11 mm (088U1020)	
Wymiary, wersje natynkowe	86 x 86 x 25 mm (088U1025)	

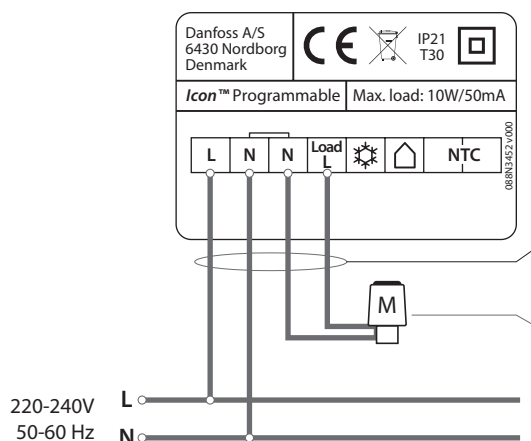
Przykłady zastosowań

Okablowanie bez listwy sterującej, przewód zerowy z instalacji zasilającej



Min. 3x1.5 przewód do termostatu
(nie licząc uziemienia ochronnego)

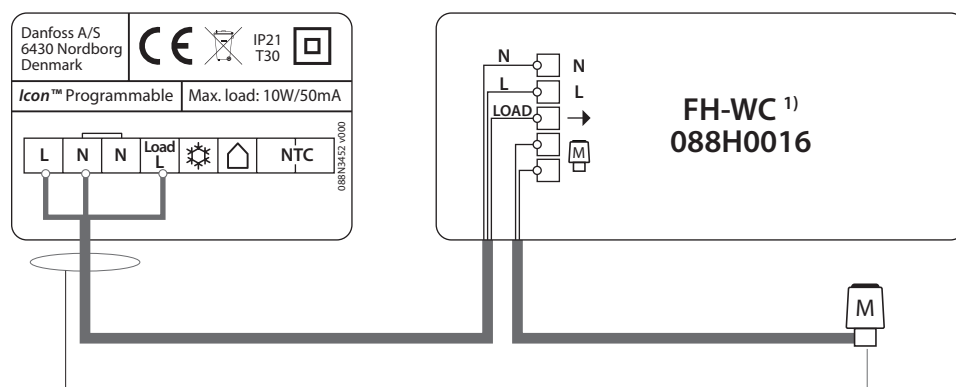
Maks. 5 siłowników, typ NC lub NO, 230 V
Maks. 10 W / Maks. 50 mA przy obciążeniu stałym
Maks. 3 A prądu rozruchowego ≤ 100 ms



Min. 4G1.5 przewód do termostatu
(nie licząc uziemienia ochronnego)

Maks. 5 siłowników, typ NC lub NO, 230 V
Maks. 10 W / Maks. 50 mA przy obciążeniu stałym
Maks. 3 A prądu rozruchowego ≤ 100 ms

Okablowanie z listwą sterującą



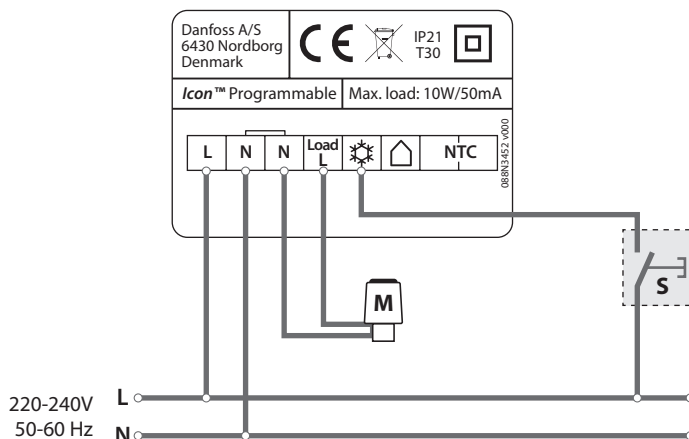
Min. 3x1.5 przewód do termostatu
(nie licząc uziemienia ochronnego)

Maks. 5 siłowników, typ NC lub NO, 230 V
Maks. 10 W / Maks. 50 mA przy obciążeniu stałym
Maks. 3 A prądu rozruchowego ≤ 100 ms

¹⁾ **Uwaga!** Listwa sterująca FH-WC 088H0016 obsługuje tylko siłowniki NC i nie obsługuje zmiany na chłodzenie ani korekty ogólnej.

Przykłady zastosowań

Jak ustawić termostaty na tryb chłodzenia z urządzenia zewnętrznego



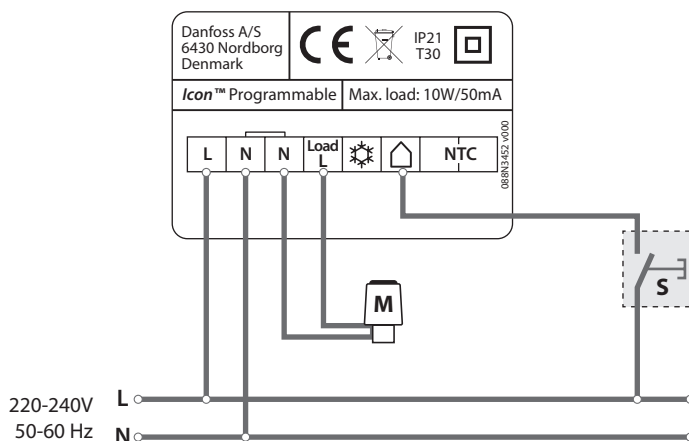
S: Może to być mechaniczny wyłącznik lato/zima lub przekaźnik uruchamiany z urządzenia zewnętrznego.

Należy użyć tej samej fazy, która zasila termostat.

Termostat/pomieszczenie jest w trybie chłodzenia, gdy faza zasila zacisk .

Uwaga! Wyłącznika nie ma w ofercie Danfoss.

Jak ustawić termostaty na tryb urlopowy (czuwanie) z urządzenia zewnętrznego



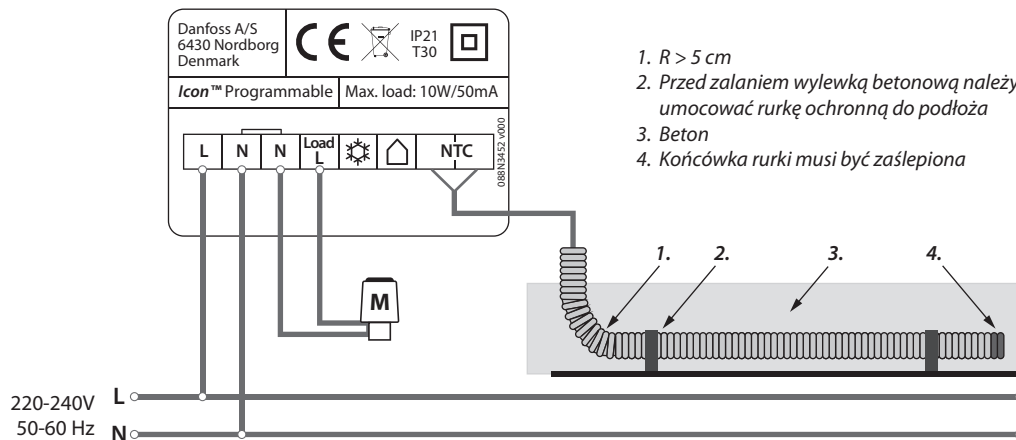
S: Może to być mechaniczny wyłącznik Dom/Urlop lub przekaźnik uruchamiany z urządzenia zewnętrznego.

Należy użyć tej samej fazy, która zasila termostat.

Termostat/pomieszczenie jest w trybie urlopowym, gdy faza zasila zacisk .

Uwaga! Wyłącznika nie ma w ofercie Danfoss.

Jak instalować czujnik podłogowy



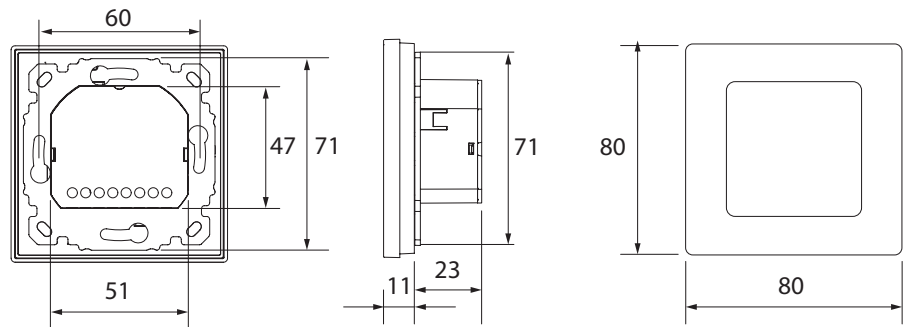
1. $R > 5\text{ cm}$
2. Przed zalaniem wylewką betonową należy umocować rurkę ochronną do podłoża
3. Beton
4. Końcówka rurki musi być zaślepiona

Uwaga!

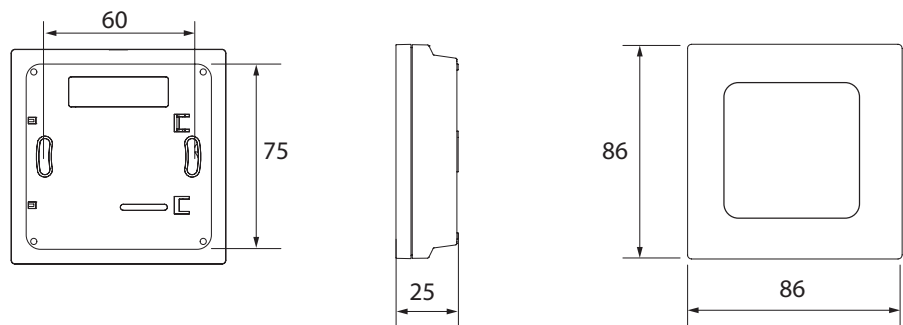
Stosować czujnik 47 kΩ NTC, nr produktu: 088U1110

Zawsze umieszczają czujniki zewnętrzne w rurce ochronnej (peshel)!

Wymiary



Danfoss *Icon*™ Programmable 088U1020



Danfoss *Icon*™ Programmable 088U1025

Danfoss Poland Sp. z o.o.

z siedzibą w Grodzisku Mazowieckim 05-825 przy ul. Chrzanowskiej 5, zarejestrowana w Sądzie Rejonowym dla m. st. Warszawa w Warszawie, XIV Wydział Gospodarczy Krajowego Rejestru Sądowego, KRS: 0000018540, NIP: 586-000-58-44, REGON: 190209149, Kapitał Zakładowy 31 922 100 zł Heating Segment • heating.danfoss.pl • +48 22 104 00 00 • E-mail: bok@danfoss.com

Danfoss nie ponosi odpowiedzialności za możliwe błędy drukarskie w katalogach, broszurach i innych materiałach drukowanych. Dane techniczne zawarte w broszurze mogą ulec zmianie bez wcześniejszego uprzedzenia, jako efekt stałych ulepszeń i modyfikacji naszych urządzeń. Wszystkie znaki towarowe w tym materiale są własnością odpowiednich spółek. Danfoss, logotyp Danfoss są znakami towarowymi Danfoss A/S. Wszystkie prawa zastrzeżone.