

Karta Katalogowa

# Regulatory temperatury do wody chłodzonej

## AVTA



Regulatory temperatury do wody chłodzonej typu AVTA przeznaczone są do proporcjonalnej regulacji natężenia przepływu w zależności od nastawy oraz temperatury na czujniku.

Oferta regulatorów temperatury do wody chłodzonej Danfoss obejmuje serię produktów przeznaczonych do regulacji zarówno w układach grzewczych, jak i w układach chłodzenia. Regulatory temperatury do wody chłodzonej są urządzeniami działającymi samoczynnie, co oznacza, że pracują bez dodatkowego zasilania energią, taką jak energia elektryczna lub sprężone powietrze.

Wymagana temperatura jest utrzymywana na stałym poziomie bez zbędnego zużycia:

- wody chłodzącej w układach chłodzenia,
- wody gorącej lub pary wodnej w układach ciepłowniczych.

Ekonomia działania i wydajność zostały zmaksymalizowane.

**Dla agresywnych mediów przeznaczona jest wersja AVTA SS.**

Korpus zaworu ze stali nierdzewnej umożliwia stosowanie zaworu do agresywnych mediów w sektorze morskim i przemyśle chemicznym.

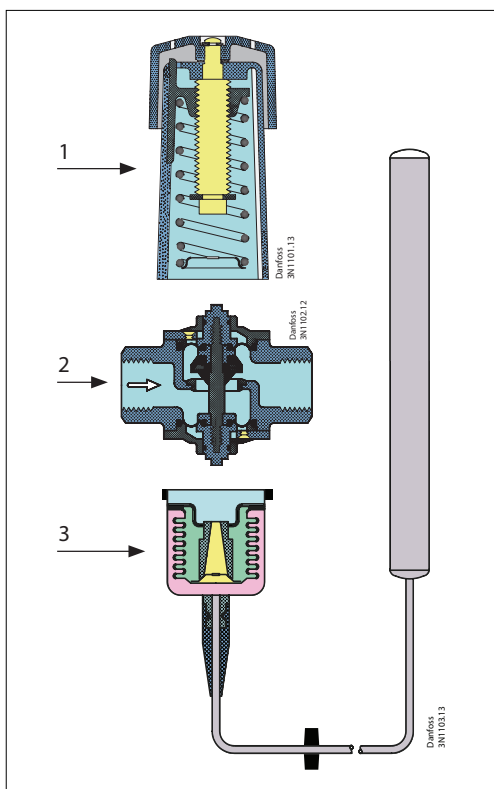
### Charakterystyka

- Odporne na zanieczyszczenia
- Stopień otwarcia niezależny od ciśnienia
- Nie wymagają zasilania — zawory samoczynne
- Otwierają się wraz ze wzrostem temperatury czujnika
- Dopuszczalne ciśnienie różnicowe: 0 – 10 bar
- Maksymalne ciśnienie robocze: 16 bar
- Maks. ciśnienie testowe: 25 bar
- Maks. ciśnienie na czujniku: 25 bar
- Dostępne wersje wykonane ze stali nierdzewnej
- Zawory te pracują niezależnie od ciśnienia wody, co oznacza, że ciśnienie różnicowe  $\Delta p$  nie wpływa na stopień otwarcia
- Zakres regulacji jest określany dla temperatury, przy której rozpoczyna się otwieranie zaworu
- Zakres regulacji temperatury: -25 – 130 °C
- Do glikolu o stężeniu do 40%

**Zasada działania**

Regulatory temperatury do wody chłodzonej składają się z trzech głównych elementów:

1. Części nastawczej z pokrętkiem, sprężyną oraz skalą.
2. Korpusu zaworu z kryzą, grzybkim zamykającym oraz elementami uszczelniającymi.
3. Hermetycznie uszczelnionego elementu termostaticznego z czujnikiem oraz mieszkaniami.



Po zamontowaniu zaworu oraz umieszczeniu czujnika w punkcie pomiarowym sekwencja działania zaworu jest następująca:

1. Pod wpływem wzrostu temperatury czujnika wzrasta ciśnienie wypełnienia elementu termostaticznego.
  2. Ciśnienie poprzez rurkę kapilarną jest przekazywane do mieszka zaworu.
  3. Pod wpływem zmian ciśnienia, mieszek rozszerza się lub kurczy działając jako siła otwierająca lub zamykająca.
  4. Kiedy ustali się równomasa pomiędzy dwoma przeciwnie skierowanymi siłami, trzpień zaworu przestanie się poruszać w swoim położeniu.
  5. Jeżeli temperatura czujnika ulegnie zmianie lub jeżeli nastąpi zmiana nastawy, punkt równowagi zostanie zakłócony, a trzpień zaworu będzie przemieszczać się do momentu, gdy ponownie powstanie stan równowagi, lub do momentu pełnego otwarcia lub zamknięcia zaworu.
  6. Zmiana natężenia przepływu jest w przybliżeniu proporcjonalna do zmiany temperatury czujnika.
- Na ilustracjach przedstawiono zawór AVTA do wody chłodzącej, zasada działania dotyczy jednak wszystkich typów zaworów termostaticznych.

**Zastosowanie zaworów AVTA**



Regulatory temperatury do wody chłodzonej typu AVTA są powszechnie stosowane do regulacji temperatury w maszynach oraz w instalacjach wymagających chłodzenia. Zawory AVTA do wody chłodzącej zawsze otwierają się wraz ze wzrostem temperatury na czujniku, umożliwiając przepływ medium chłodzącego.

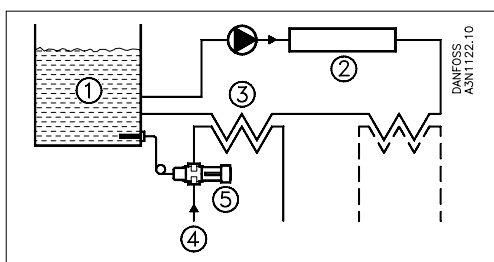
Zawór może być instalowany na rurociągu zasilającym wody chłodzącej lub na rurociągu powrotnym.

Standardowa wersja regulatora temperatury do wody chłodzonej AVTA może być używana z czystą wodą lub neutralną solanką.

*Typowe obszary zastosowań:*

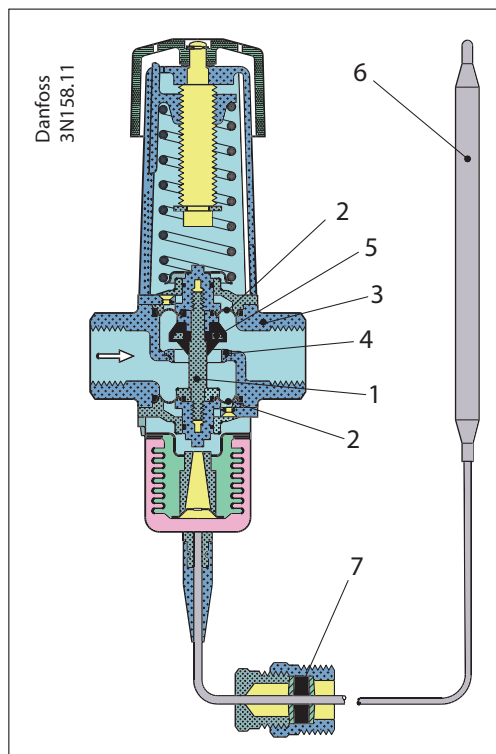
- Wtryskarki
- Sprężarki
- Pompy próżniowe
- Maszyny do czyszczenia na sucho
- Urządzenia destylacyjne
- Maszyny drukarskie
- Układy hydrauliczne
- Młyny walcowe
- Kotły na biomasę
- Lasery przemysłowe
- Sterylizatory parowe
- Sprzęt medyczny
- Przetwórstwo spożywcze

1. Zbiornik oleju
2. Urządzenie hydrauliczne
3. Wymienniki ciepła
4. Dopływ wody chłodzącej
5. Zawór termostaticzny typu AVTA



**Materiały**

**AVTA**

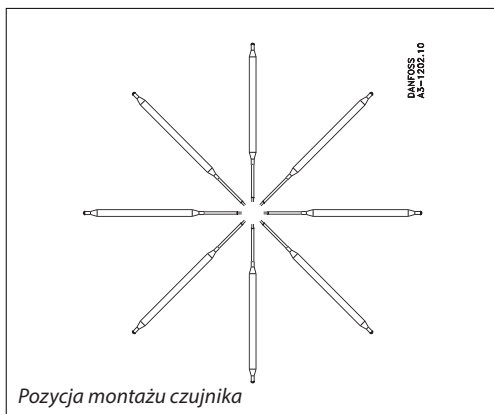


Nr	Opis	Materiał wykonania dla wersji AVTA	Materiał wykonania dla wersji AVTA SS
1	Trzpień	Mosiądz	Stal nierdzewna
2	Membrana	Kauczuk etylenowo-propylenowy (EPDM)	
3	Korpus zaworu i pozostałe części metalowe	Mosiądz kuty	Stal nierdzewna
4	Gniazdo zaworu	Stal nierdzewna	
5	Grzybek zaworu	Kauczuk nitylowy (NBR)	
6	Czujnik	Miedź	
7	Dławik rurki kapilarnej	Kauczuk nitylowy (NBR) / mosiądz	

**Rodzaje wypełnień**

**Regulatory temperatury do wody chłodzonej typu AVTA z różnymi typami wypełnień**



**Zamawianie zaworu typu AVTA z wypełnieniem adsorpcyjnym**


Wypełnienie składa się z węgla aktywnego i CO<sub>2</sub>, który jest adsorbowany wraz ze spadkiem temperatury medium. Powoduje to zmianę ciśnienia w czujniku.

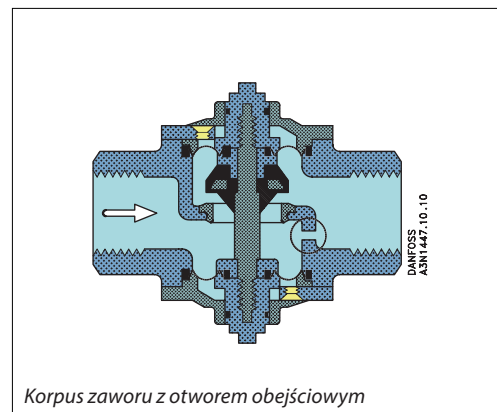
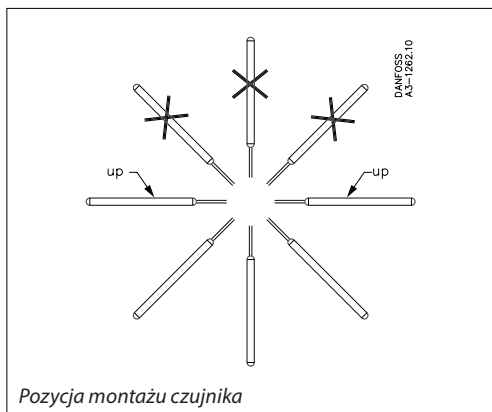
- Szeroki zakres regulacji
- Może być montowany w dowolnym miejscu — dotyczy to zarówno położenia, jak i temperatury
- Wymiary czujnika:  $\varnothing 9,5 \times 150$  mm
- Maks. ciśnienie na czujniku: 25 bar

Informacje dotyczące kieszeni czujnika zawarto w sekcji „Części zamienne i akcesoria” na stronie 8.

Przyłącze <sup>1)</sup>	Zakres regulacji	Maks. temp. czujnika	Wartość k <sub>v</sub>	Długość rurki kapilarnej	Typ	Numer katalogowy <sup>2)</sup>
	[°C]	[°C]	[m <sup>3</sup> /h przy $\Delta p = 1$ bar]	[m]		
G 3/8	10 – 80	130	1.4	2.3	AVTA 10	<b>003N1144</b>
G 1/2	10 – 80	130	1.9	2.3	AVTA 15	<b>003N0107</b>
G 1/2	10 – 80	130	1.9	2.3 (armoured)	AVTA 15	<b>003N2114</b>
G 3/4	10 – 80	130	3.4	2.3	AVTA 20	<b>003N0108</b>
G 1	10 – 80	130	5.5	2.3	AVTA 25	<b>003N0109</b>

<sup>1)</sup> ISO 228-1.

<sup>2)</sup> W komplecie z zaworem dostarczany jest dławik rurki kapilarnej.

**Zamawianie zaworu typu AVTA z wypełnieniem uniwersalnym**


Wypełnieniem jest ciecz i gaz, przy czym zwierciadło cieczy (punkt regulacji) zawsze znajduje się wewnątrz czujnika. Rodzaj wypełnienia zależy od zakresu temperatur.

- Wymiary czujnika:  $\varnothing 18 \times 210$  mm
- Czujnik może być montowany w miejscu cieplejszym lub chłodniejszym niż zawór
- Pozycja montażu czujnika musi się zgadzać z rysunkiem powyżej
- Maks. ciśnienie na czujniku: 25 bar

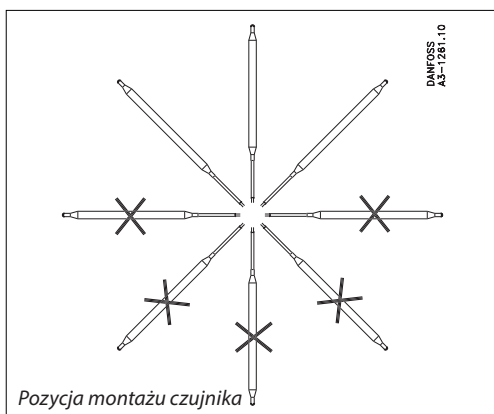
Informacje dotyczące kieszeni czujnika zawarto w sekcji „Części zamienne i akcesoria” na stronie 8.

Przyłącze <sup>1)</sup>	Zakres regulacji	Maks. temp. czujnika	Wartość $k_v$ [m <sup>3</sup> /h] at $\Delta p = 1$ bar	Długość rurki kapilarnej [m]	Typ	Numer katalogowy <sup>2)</sup>
	[°C]	[°C]				
G $\frac{3}{8}$	0 – 30	57	1.4	2.0	AVTA 10	<b>003N1132</b>
G $\frac{1}{2}$	0 – 30	57	1.9	2.0	AVTA 15	<b>003N2132</b>
G $\frac{3}{4}$	0 – 30	57	3.4	2.0	AVTA 20	<b>003N3132</b>
G 1	0 – 30	57	5.5	2.0	AVTA 25	<b>003N4132</b>
G $\frac{3}{8}$	25 – 65	90	1.4	2.0	AVTA 10	<b>003N1162</b>
G $\frac{1}{2}$	25 – 65	90	1.9	2.0	AVTA 15	<b>003N2162</b>
G $\frac{1}{2}$	25 – 65	90	1.9	2.0 (armoured)	AVTA 15	<b>003N0041</b>
G $\frac{3}{4}$	25 – 65	90	3.4	2.0	AVTA 20	<b>003N3162</b>
G $\frac{3}{4}$	25 – 65	90	3.4	5.0	AVTA 20	<b>003N3165</b>
G $\frac{3}{4}$	25 – 65	90	3.4	2.0 (armoured)	AVTA 20	<b>003N0031</b>
G 1	25 – 65	90	5.5	2.0	AVTA 25	<b>003N4162</b>
G 1	25 – 65	90	5.5	2.0 (armoured)	AVTA 25	<b>003N0032</b>
G 1	25 – 65	90	5.5	5.0	AVTA 25	<b>003N4165</b>
G $\frac{3}{8}$	50 – 90	125	1.4	2.0	AVTA 10	<b>003N1182</b>
G $\frac{1}{2}$	50 – 90	125	1.9	2.0	AVTA 15	<b>003N2182</b>
G $\frac{3}{4}$	50 – 90	125	3.4	2.0	AVTA 20	<b>003N3182</b>
G 1	50 – 90	125	5.5	2.0	AVTA 25	<b>003N4182</b>
G 1	50 – 90	125	5.5	3.0	AVTA 25	<b>003N4183<sup>3)</sup></b>

<sup>1)</sup> ISO 228-1.

<sup>2)</sup> W komplecie z zaworem dostarczany jest dławik rurki kapilarnej.

<sup>3)</sup> W korpusie zaworu znajduje się otwór obejściowy (by-pass) o średnicy  $\varnothing 2$  mm.

**Zamawianie zaworu typu AVTA z wypełnieniem masowym**


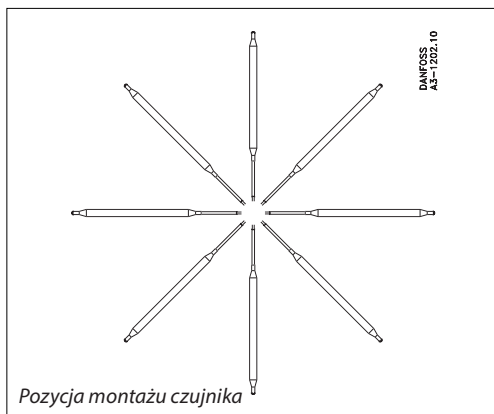
Wypełnieniem jest mieszanina cieczy i gazu, przy czym zwierciadło płynu (punkt regulacji) zależy od zajmowanej przez niego objętości, która zależy od temperatury, może znajdować się zarówno wewnątrz czujnika jak i w mieszk. Czujnik musi być skierowany ku górze i zamontowany w miejscu cieplejszym niż zawór.

- Wymiary czujnika:  $\varnothing 9,5 \times 180$  mm
- Krótka stała czasowa
- Maks. ciśnienie na czujniku: 25 bar

Przyłącze <sup>1)</sup>	Zakres regulacji	Maks. temp. czujnika	$k_v$ value	Długość rurki kapilarnej	Type	Numer katalogowy <sup>2)</sup>
	[°C]	[°C]	[m <sup>3</sup> /h] przy $\Delta p = 1$ bar	[m]		
G 1/2	0 – 30	57	1.9	2.0	AVTA 15	<b>003N0042</b>
G 3/4	0 – 30	57	3.4	2.0	AVTA 20	<b>003N0043</b>
G 1/2	25 – 65	90	1.9	2.0	AVTA 15	<b>003N0045</b>
G 1/2	25 – 65	90	1.9	2.0 (armoured)	AVTA 15	<b>003N0299</b>
G 1/2	25 – 65	90	1.9	5.0	AVTA 15	<b>003N0034</b>
G 3/4	25 – 65	90	3.4	2.0	AVTA 20	<b>003N0046</b>
G 1	25 – 65	90	5.5	2.0	AVTA 25	<b>003N0047</b>

<sup>1)</sup> ISO 228-1.

<sup>2)</sup> W komplecie z zaworem dostarczony jest dławik rurki kapilarnej.

**Zamawianie zaworu typu AVTA ze stali nierdzewnej z wypełnieniem adsorpcyjnym**


- Szeroki zakres regulacji
- Może być montowany w dowolnym miejscu — dotyczy to zarówno położenia, jak i temperatury
- Wymiary czujnika:  $\varnothing 9,5 \times 150$  mm
- Maks. ciśnienie na czujniku: 25 bar
- Wypełnienia masowe i uniwersalne zaworów typu AVTA ze stali nierdzewnej dostępne na zamówienie

Informacje dotyczące kieszeni czujnika zawarto w sekcji „Części zamienne i akcesoria” na stronie 8.

Przyłącze <sup>1)</sup>	Zakres regulacji	Maks. temp. czujnika	Wartość $k_v$	Długość rurki kapilarnej	Typ	Numer katalogowy <sup>2)</sup>
	[°C]	[°C]	[m <sup>3</sup> /h] przy $\Delta p = 1$ bar	[m]		
G 1/2	10 – 80	130	1.9	2.3	AVTA 15	<b>003N2150</b>
G 3/4	10 – 80	130	3.4	2.3	AVTA 20	<b>003N3150</b>
G 1	10 – 80	130	5.5	2.3	AVTA 25	<b>003N4150</b>

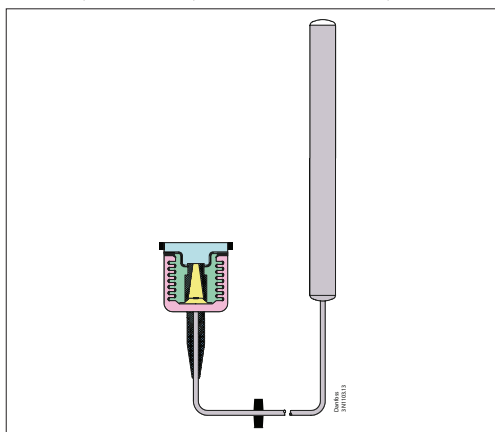
<sup>1)</sup> ISO 228-1.

<sup>2)</sup> W komplecie z zaworem dostarczany jest dławik rurki kapilarnej.

**Akcesoria**

	Typ	Opis	Numer katalogowy
	Kieszka dla czujnika Ciężnienie maks.: 50 bar D = 220 mm	Mosiądz, do czujnika $\varnothing 18$ G $\frac{3}{4}$	<b>003N0050</b>
		Mosiądz, do czujnika $\varnothing 18$ mm, $\frac{3}{4}$ — 14 NPT	<b>003N0051</b>
		Stal 18/8, <sup>1)</sup> do czujnika $\varnothing 18$ , $\frac{3}{4}$ — 14 NPT	<b>003N0053</b>
		Stal 18/8, <sup>1)</sup> do czujnika $\varnothing 18$ , R $\frac{3}{4}$	<b>003N0192</b>
	Kieszka dla czujnika Ciężnienie maks.: 50 bar D = 182 mm	Mosiądz, do czujnika $\varnothing 9,5$ G $\frac{1}{2}$	<b>017-436766</b>
		Stal 18/8, <sup>1)</sup> do czujnika $\varnothing 9,5$ , R $\frac{1}{2}$	<b>003N0196</b>
	Wspornik montażowy	Do zaworu typu AVTA	<b>003N0388</b>
	Pasta przewodząca ciepło	Tubka 5 gramów	<b>041E0110</b>
		0,8 kg	<b>041E0111</b>
	Zestaw 3 membran nitylowych (NBR) do oleju mineralnego	Do zaworów typu AVTA 10/15, 20, 25	<b>003N0448</b>
	Dławik rurki kapilarnej	G $\frac{1}{2}$	<b>017-422066</b>
		G $\frac{3}{4}$	<b>003N0155</b>
		$\frac{1}{2}$ — 14 NPT	<b>003N0157</b>
		$\frac{3}{4}$ — 14 NPT	<b>003N0056</b>
	Pokrętko ręczne z tworzywa sztucznego	Do zaworu typu AVTA	<b>003N0520</b>

<sup>1)</sup>Nr w. 1.4301.

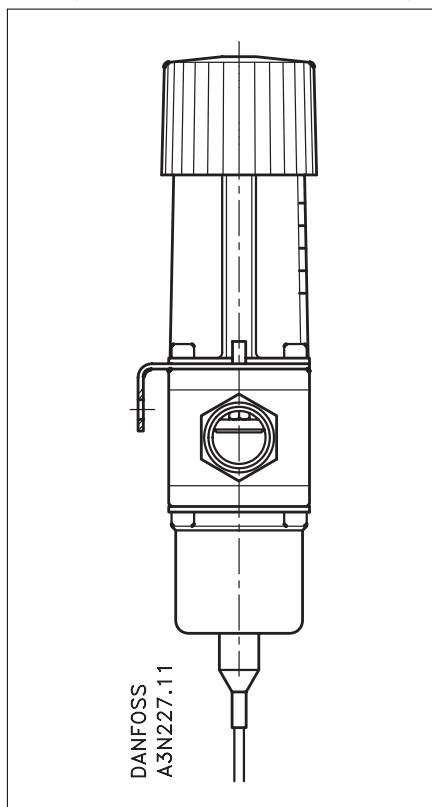
**Części zamienne**
**Elementy termostatyczne dla zaworów typu AVTA**


Elementy termostatyczne	Zakres temperatur	Długość rurki kapilarnej	Numer katalogowy
	[°C]	[m]	
Wypełnienie adsorpcyjne — czujnik $\varnothing 9,5 \times 150$ mm	10–80	2,3	<b>003N0278</b>
Wypełnienie uniwersalne — czujnik $\varnothing 18 \times 210$ mm	0–30	2	<b>003N0075</b>
	0–30	5	<b>003N0077</b>
	25–65	2	<b>003N0078</b>
	25–65	5	<b>003N0080</b>
	50–90	2	<b>003N0062</b>
Wypełnienie masowe — czujnik $\varnothing 9,5 \times 180$ mm	25–65	2	<b>003N0091</b>
	25–65	5	<b>003N0068</b>



**Montaż**

Zawór typu AVTA ze wspornikiem montażowym



Zawór może być montowany w dowolnym położeniu. Strzałka na korpusie zaworu wskazuje kierunek przepływu medium. Zawory typu AVTA są oznakowane tak, że litery RA są we właściwej pozycji, jeżeli pozycja zaworu jest zgodna z tą przedstawioną na rysunku. Zaleca się, aby przed zaworem zamontować filtr.

*Rurka kapilarna*

Rurkę kapilarną należy montować tak, aby nie powstały żadne ostre zgięcia (załamania). Należy upewnić się, że na końcach rurki kapilarnej nie występuje naprężenie. Odciążenie jest ważne tam, gdzie mogą powstać wibracje.

**Uwaga:**

W przypadku korzystania z zaworu typu AVTA czujnik musi być w stanie reagować na zmiany temperatury wody chłodzącej podczas rozruchu systemu. Dlatego też niezbędny może okazać się przewód obejściowy z zaworem odcinającym, który zapewni przepływ na czujniku podczas rozruchu. W przypadku korzystania ze wspornika montażowego — patrz sekcja „Części zamienne i akcesoria”, na stronie 10 — uchwyt należy zawsze umieścić pomiędzy korpusem zaworu a sekcją zmiany nastawy (patrz obrazek).

**Zasady doboru**

Podczas doboru regulatora temperatury do wody chłodzonej najważniejsze jest upewnienie się, że dany zawór jest w stanie przepuścić wymaganą ilość wody chłodzącej w dowolnej chwili niezależnie od obciążenia. Dlatego też, aby wybrać najbardziej odpowiedni rozmiar zaworu, należy znać dokładną ilość wymaganej wody chłodzącej. Z drugiej strony, aby uniknąć ryzyka niestabilnej regulacji (oscylacji), nie wolno przewymiarować zaworu.

Typ wypełnienia należy wybrać z uwzględnieniem temperatury, która ma być utrzymana, oraz oceny charakterystyki każdego z typów opisanych w dalszej części dokumentu.

Zasadniczo powinno się wybierać najmniejszy możliwy rozmiar zaworu, który daje możliwość wymaganego przepływu.

Zaleca się również dobranie zakresu temperatur w taki sposób, aby pożądana temperatura czujnika zawierała się w środkowej części zakresu regulacji.

Termometr należy zamontować blisko czujnika, co ułatwi dokonanie precyzyjnych ustawień zaworu.

**Przykład**

Należy wybrać zawór wody chłodzącej do regulacji temperatury pompy próżniowej.

Zawór typu AVTA jest odpowiedni, gdyż wymagana jest bezpośrednia regulacja temperatury oleju. Położenie czujnika jest pionowe — a małe rozmiary pożądane.

**Dane:**

- Niezbędne chłodzenie przy pełnym obciążeniu 10 kW
- Temperatura oleju musi być utrzymana na stałym poziomie 45 °C
- Woda chłodząca  $p_1 = 3$  bary
- Wylot  $p_3 = 0$  barów
- $p_2 = \frac{p_1 + p_3}{2}$  (przypuszczenie)
- Temperatura wody chłodzącej  $t_1 = 20$  °C
- Temperatura wylotowa  $t_2 = 30$  °C

1. Wykresy na **rys. 1** można wykorzystać do odszukania niezbędnej ilości wody chłodzącej przy  $\Delta t = 10$  °C (30 °C – 20 °C) dla 0,85 m<sup>3</sup>/h.

Wykresy na **rys. 2** pokazują niezbędną wartość  $K_v$  dla 0,85 m<sup>3</sup>/h z  $\Delta p = p_1 - p_2 = 3 - 1,5 = 1,5$  bara dla 0,7 m<sup>3</sup>/h.

Kolumny na **rys. 3** pokazują, że każdy z czterech rodzajów zaworów typu AVTA może zostać użyty, jednak w rzeczywistości, aby niezbędny przepływ wody zawierał się w środkowej części zakresu regulacji, należy wybrać zawór 10 lub 15.

**Rozmiar zaworu**

Podczas doboru rozmiaru zaworu należy uwzględnić następujące czynniki:

- Požadany przepływ wody chłodzącej,  $Q$  [m<sup>3</sup>/h]
- Wzrost temperatury wody chłodzącej,  $\Delta t$  [°C]
- Ciśnienie różnicowe na zaworze,  $\Delta p$  [bar]

Przy pełnym otwarciu zaworu ciśnienie różnicowe powinno wynosić 50% wartości łącznego spadku ciśnienia w układzie chłodzenia.

Wykresy na stronie 12 powinny ułatwić dobór rozmiaru zaworu.

Rys. 1. Zależność między ilością ciepła [kW] a ilością wody chłodzącej

Rys. 2. Wykresy wartości  $K_v$

Rys. 3. Zakres pracy zaworu

Rys. 4. Wielkości przepływu jako funkcja spadku ciśnienia  $\Delta p$

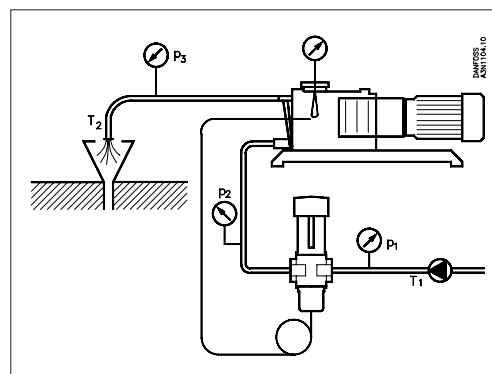
Powyższa analiza ma zastosowania zarówno do zaworów typu AVTA jak i FJVA.

Warunki pracy i inne wymogi produktu w tym przykładzie oznaczają, że zawór z wypełnieniem adsorpcyjnym jest prawidłowym wyborem. Zakres temperatur 10 – 80 °C spełnia wymagania.

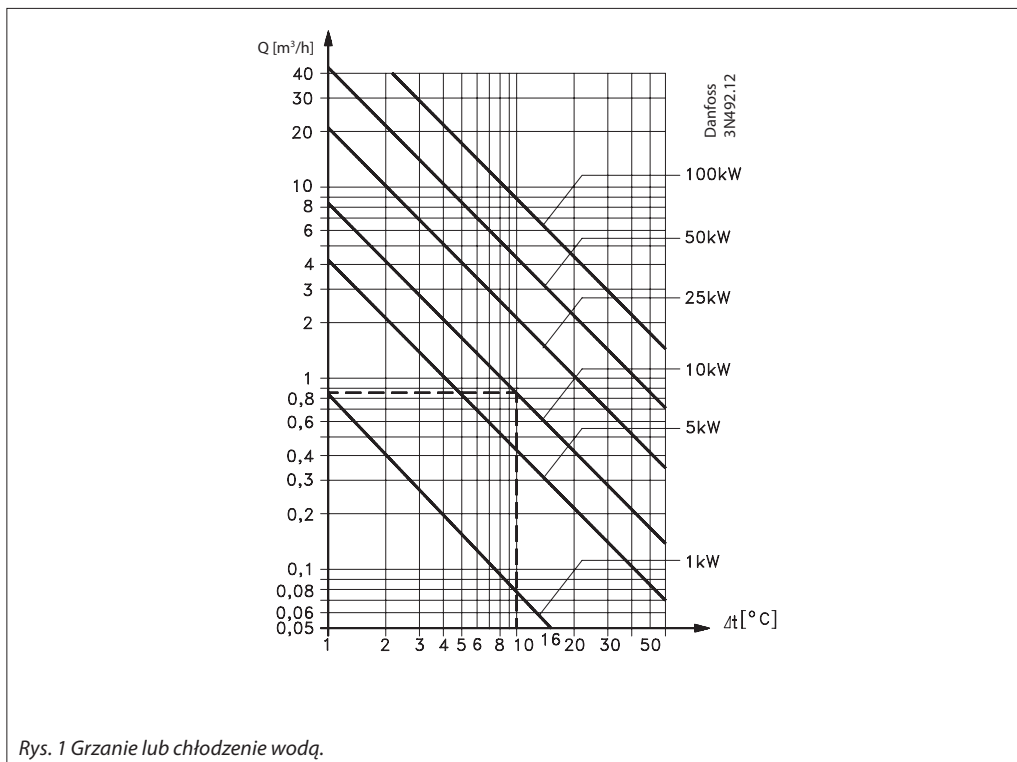
Tabela u dołu strony 6 pokazuje zawór typu AVTA 10, numer katalogowy 003N1144 lub AVTA 15, numer katalogowy 003N0107. Oba spełniają określone kryteria.

W wielu przypadkach zastosowanie kieszeni czujnika jest zalecane ze względu na warunki instalacji.

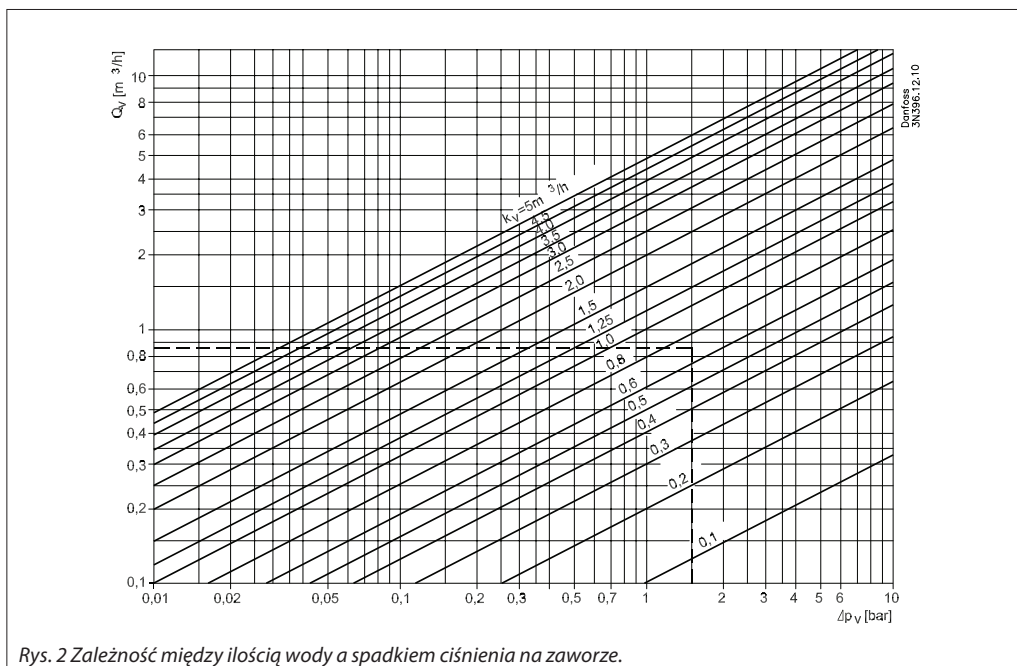
„Akcesoria” na stronie 10 zawierają numery katalogowe kieszeni czujników  $\varnothing 9,5$  mm z mosiądzu i stali nierdzewnej: odpowiednio 017-436766 i 003N0196.



**Dobór rozmiaru**  
(ciąg dalszy)

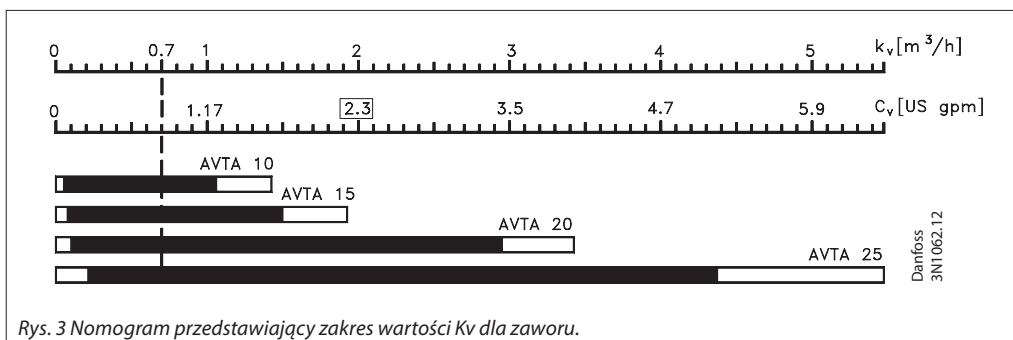


**Przykład:**  
Niezbędne wyjście chłodzenia 10 kW z  $\Delta t = 10\text{ }^{\circ}\text{C}$   
Wymagany przepływ 0,85 m<sup>3</sup>/h.



**Przykład:**  
Przepływ 0,85 m<sup>3</sup>/h ze spadkiem ciśnienia 1,5 bara.  
Otrzymana wartość Kv wynosi 0,7 m<sup>3</sup>/h.

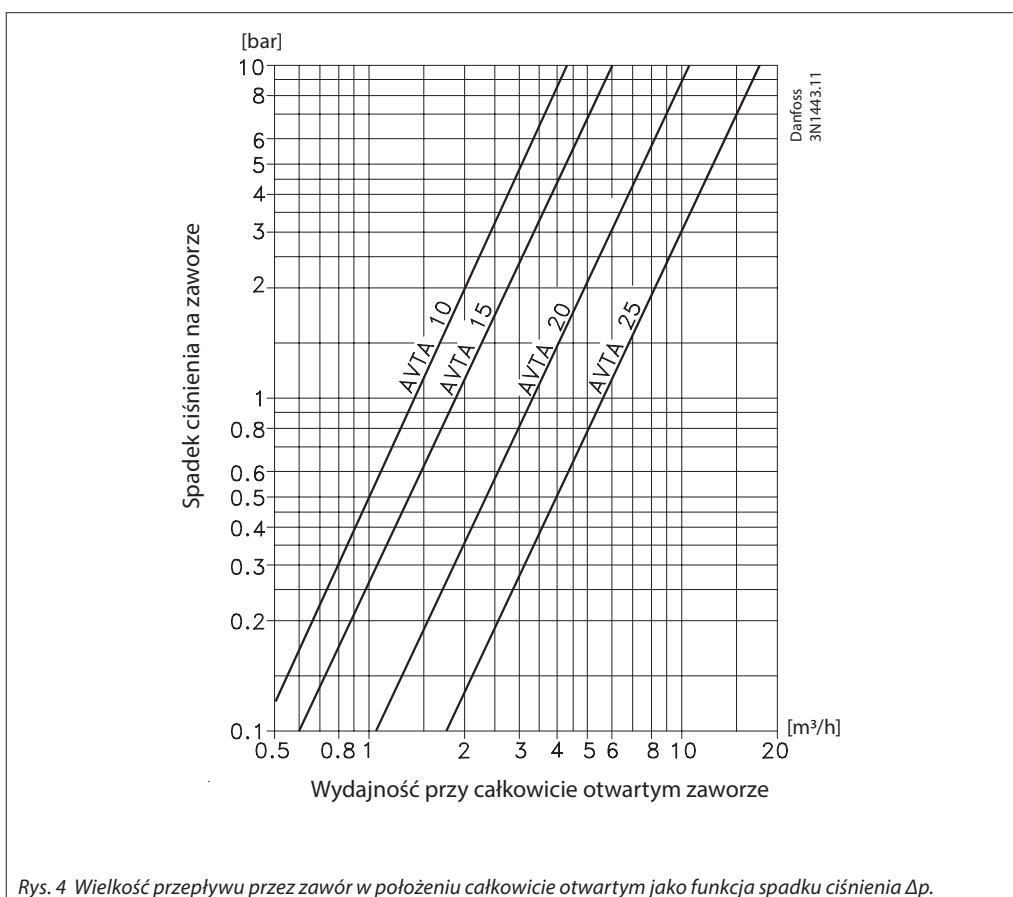
**Dobór rozmiaru**  
(ciąg dalszy)



Rys. 3 Nomogram przedstawiający zakres wartości  $K_v$  dla zaworu.

Wartości  $K_v$  są zawsze podawane dla przepływu wody w  $[m^3/h]$  przy spadku ciśnienia  $\Delta p$  równym 1 bar. Zawór należy zawsze dobrać tak, aby wymagana wartość  $K_v$  zawierała się w środkowej części zakresu regulacji.

**Przykład:**  
Zawory typu AVTA 10 i 15 są najlepsze dla wartości  $K_v$  równej 0,7.

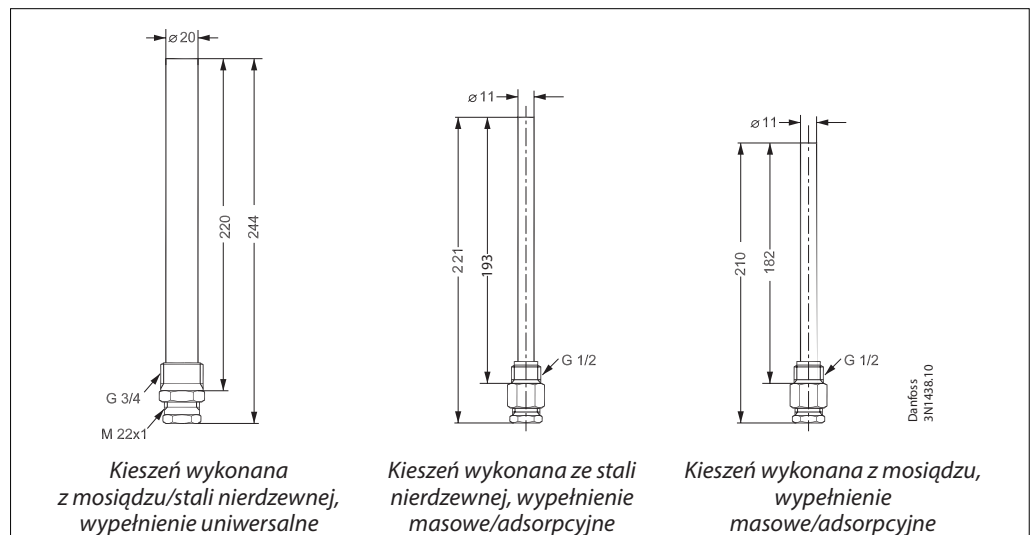
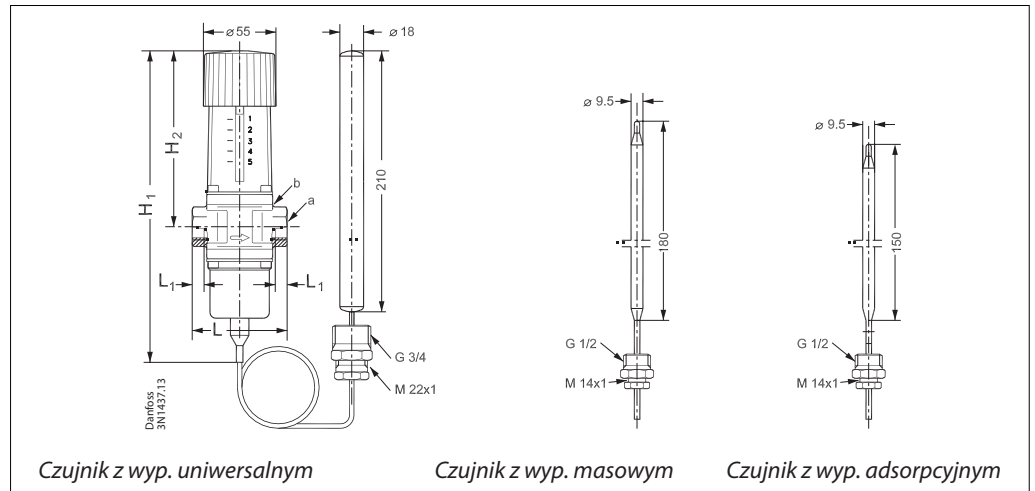


Rys. 4 Wielkość przepływu przez zawór w położeniu całkowicie otwartym jako funkcja spadku ciśnienia  $\Delta p$ .

**Opcje dostępne za zamówienie**

- Materiał korpusu: mosiądz DZR
- Przyłącze: gwint zewnętrzny lub gwint typu NPT
- Różne długości kapilary
- Zbrojone rurki kapilarne
- Pozostałe warianty rozmiarów, materiałów i zakresów

**Wymiary [mm] i masa [kg]**



Typ	H <sub>1</sub>	H <sub>2</sub>	L	L <sub>1</sub>	a	b	Masa netto
AVTA 10	240	133	72	14	G 3/8	∅ 27	1,45
AVTA 15	240	133	72	14	G 1/2	∅ 27	1,45
AVTA 20	240	133	90	16	G 3/4	∅ 32	1,50
AVTA 25	240	138	95	19	G 1	∅ 41	1,65