



Soupape de sécurité, type SFA 15

Contenu

	Page
Introduction.....	3
Caracterisques générales.....	3
Caractéristiques techniques.....	4
Conception.....	5
Capacité.....	6
Spécification des matériaux.....	8
Raccords.....	9
Dimensions et poids.....	9
Désignation.....	10

Introduction



Les SFA sont des soupapes de sécurité à passage d'équerre dont l'actionnement dépend de la contre-pression. Elles sont spécialement conçues pour protéger les réservoirs et autres composants contre les pressions excessives.

Leur conception est conforme aux strictes normes de qualité imposées par les sociétés de classification internationales pour les installations frigorifiques.

Elles sont recommandées comme soupapes de décharge de sécurité externes et internes dans les installations frigorifiques. L'enveloppe du ressort est hermétiquement scellé pour éviter toute fuite de réfrigérant.

Les diamètres d'entrée des soupapes sont les suivants : - 13 mm (1/2 in.) pour SFA 15

Les soupapes peuvent être fournies avec pressions pré réglées comprises entre 10 et 40 bars g (145 et 580 psi g).

Des soupapes à pression pré réglée standard sont également disponibles en versions accompagnées de certificats TÜV indiquant le réglage de la pression de chaque soupape.

Caractéristiques

- Les SFV conviennent aux réfrigérants suivants: R717 (ammoniac, NH₃), HFC, HCFC (R22, R134a, R404A, par exemple) et, tenant compte des matériaux d'étanchéité, tout autre réfrigérant dans la gamme de température de -30 °C à +100 °C (de -22 °F à +212 °F).
- Homologations :pour obtenir une liste actualisée des homologations,veuillez contacter Danfoss.

Caractéristiques techniques

- **Fluides frigorigènes**
Utilisable avec les fluides frigorigènes R717 (ammoniac, NH3), HFC, HCFC (par exemple R22, R134a, R404A) et autres fluides frigorigènes adaptés aux matériaux d'étanchéité compris dans une plage de température de - 30 °C / + 100 °C (- 22 °F / + 212 °F). L'utilisation des hydrocarbures inflammables est déconseillée. Si vous souhaitez obtenir des informations complémentaires, veuillez prendre contact avec votre agence commerciale Danfoss.
- **Pression**
Plage de réglage de pression : 10 - 40 bars g (145 - 580 psi g). Si vous souhaitez obtenir des informations complémentaires, veuillez prendre contact avec votre agence commerciale Danfoss.

Important :

La soupape de sécurité SFA est dépendante de la contre-pression (si la contre-pression est supérieure à la pression atmosphérique, la pression d'ouverture sera supérieure à la pression pré-réglée indiquée).

En cas de circonstances particulières telles que vibrations (qui doivent être évitées) et pression oscillante, une augmentation de la différence entre la pression de service et la pression de fermeture peut être nécessaire.

- **Réglage de pression**
La pression de service de l'installation doit être au moins 15 % inférieure à la pression pré-réglée. Cela permet à la soupape de sécurité de revenir parfaitement sur son siège après ouverture de décharge.
- **Plage de température**
- 30 / + 100 °C (- 22 / + 212 °F)

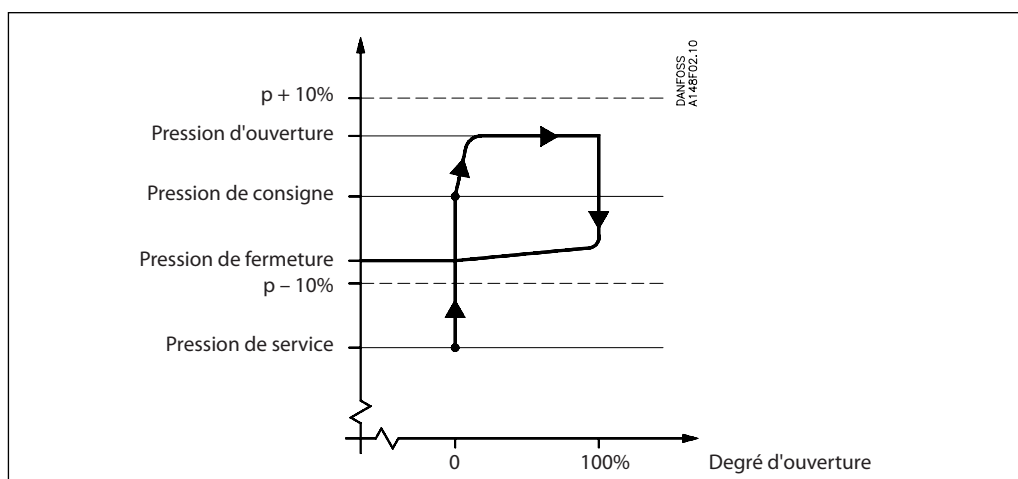
PED (Directive relative aux équipements sous pression)

Les soupapes SFA sont homologuées aux normes européennes indiquées dans la directive relative aux équipements sous pression et portent le marquage CE. Pour obtenir des informations complémentaires et connaître les limites applicables, veuillez vous reporter aux directives d'installation.



Soupapes SFA	
Alésage nominal	13 mm (0,512 in.)
Homologué	Groupe de fluide I
Catégorie	IV

Conception



La SFA, qui est conçue comme une soupape de sécurité standard (DIN 3320), est recommandée pour les installations frigorifiques. Lorsque la pression augmente et dépasse la pression pré réglée, la soupape de sécurité commence d'abord à s'ouvrir légèrement afin de réduire au minimum la sortie de fluide frigorigène. Si

la pression continue d'augmenter, la soupape s'ouvre complètement. La soupape de sécurité sera respectivement complètement ouverte et complètement fermée avant que la pression ne soit supérieure et inférieure de 10 % à la pression pré réglée.

Raccords

Disponible avec les raccords suivants :

- Filetage extérieur T (ISO 228/1)
- Raccords à souder (DIN 2448)

Corps

En acier spécial pour basse température. La tige et le siège sont en acier inoxydable pour assurer le fonctionnement parfait même en conditions sévères. Le joint du cône est un composé spécial de chloroprène (néoprène)

Installation

Pour assurer un parfait fonctionnement de la soupape de sécurité, doit être montée verticalement. Si la soupape est montée comme une soupape de sécurité interne sans condition de pression d'ouverture précise, le corps du ressort peut être installé dans d'autres positions. Lors du montage de la soupape, il est important d'éviter les effets de contraintes de types statique, dynamique et thermique.

Le joint d'étanchéité a été fabriqué en utilisant des techniques très précises. Il y a toutefois un risque de détérioration en cas de pénétration de saletés en provenance de la tuyauterie.

Veiller à ce que l'échappement des soupapes de décharge de sûreté se fasse à l'air libre, une canalisation en U remplie d'huile étant montée sur la canalisation de refoulement afin d'éviter toute pénétration d'impuretés dans la soupape. Il est également conseillé d'installer les soupapes par paires avec les vannes d'arrêt double type DSV 1 ou 2. Pour plus d'informations, se reporter à la brochure technique des DSV.

Rééquilibrage / Entretien

Dans certains pays, les autorités exigent que les soupapes soient réglées au moins une fois par an (se reporter aux réglementations nationales).

Contrôle / Identification

Après réglage de la pression pré réglée chez Danfoss, les vannes sont scellées. C'est la raison pour laquelle Danfoss ne peut garantir une exploitation correcte aussi longtemps que le plombage reste intact.

Chaque soupape est livrée avec une plaque métallique comportant les informations suivantes :

- Diamètre de débit
- Pression pré réglée
- Date de fabrication
- Numéro de fabrication
- Code d'homologation

Transport / Manutention

Les soupapes sont équipées de revêtements de protection spécifiques et conditionnées dans des emballages produits sur mesure.

Il est important que le revêtement protège la soupape jusqu'à son installation.

Manutenionner la soupape avec soin afin d'en garantir une exploitation exacte et précise.

Soupape de sûreté	Vanne d'arrêt double		Pression maximale
	Marquage CE	Pas de marquage CE	
SFA 15	DSV 1		40 bar (580 psi)
	DSV 2		40 bar (580 psi)
		DSV 15	25 bar (363 psi)

Capacité

La conception et la fabrication de la soupape sont testées et homologuées TÜV. Ce test comprend un contrôle du fonctionnement de la soupape et le contrôle de sa capacité. Les courbes et tableaux des pages suivantes en sont le résultat. Les valeurs indiquées s'appliquent aux gaz saturés.

S'il faut par exemple tenir compte de la contre-pression ou d'un gaz surchauffé, il est possible d'utiliser les formules ou le programme de calcul de Danfoss DIRcalc™.

Tableau 1.

Soupape	Dimensions nominales		Diamètre de débit d_o	Section de débit A_o	Coefficient de débit réduit certifié K_{dr}
	Entrée	Sortie			
SFA 15	15 mm	20 mm	13 mm	133 mm ²	0,73
	½ in.	¾ in.	0,512 in.	0,206 in ²	

La capacité de débit de la soupape de décharge de sûreté est basée sur les normes ISO 4126-1/EN 1268-1 / prEN 1313 6 (1998).

$$q_m = 0,2883 \times C \times A_o \times K_{dr} \times K_b \sqrt{v}$$

q_m Capacité de débit (kg/h).

C Fonction de débit, selon le fluide frigorigène utilisé (κ) - se reporter au tableau 2 (-).

A_o Section de débit de la soupape de sécurité (mm²).

K_{dr} Coefficient de débit réduit ($K_{dr} = K_d \times 0,9$), (K_{dr} est homologué TÜV) - se reporter au tableau 1 (-).

K_b Facteur de correction pour débit lent (-).

$K_b = 1,0$ lorsque la contre-pression est inférieure à environ $0,5 \times$ pression d'échappement ($P_b < 0,5 \times p$). Pour toutes les soupapes de sûreté SFV, $K_b = 1,0$

v Volume spécifique de la vapeur à la pression d'échappement p . (m³/kg).

p_{set} Pression pré réglée : pression prédéterminée à laquelle une soupape de décharge commence à s'ouvrir en cours d'exploitation (p_{set} est indiquée sur la plaque métallique de chaque soupape de sécurité) (bars g).

p_{atm} Pression atmosphérique (1 bar).

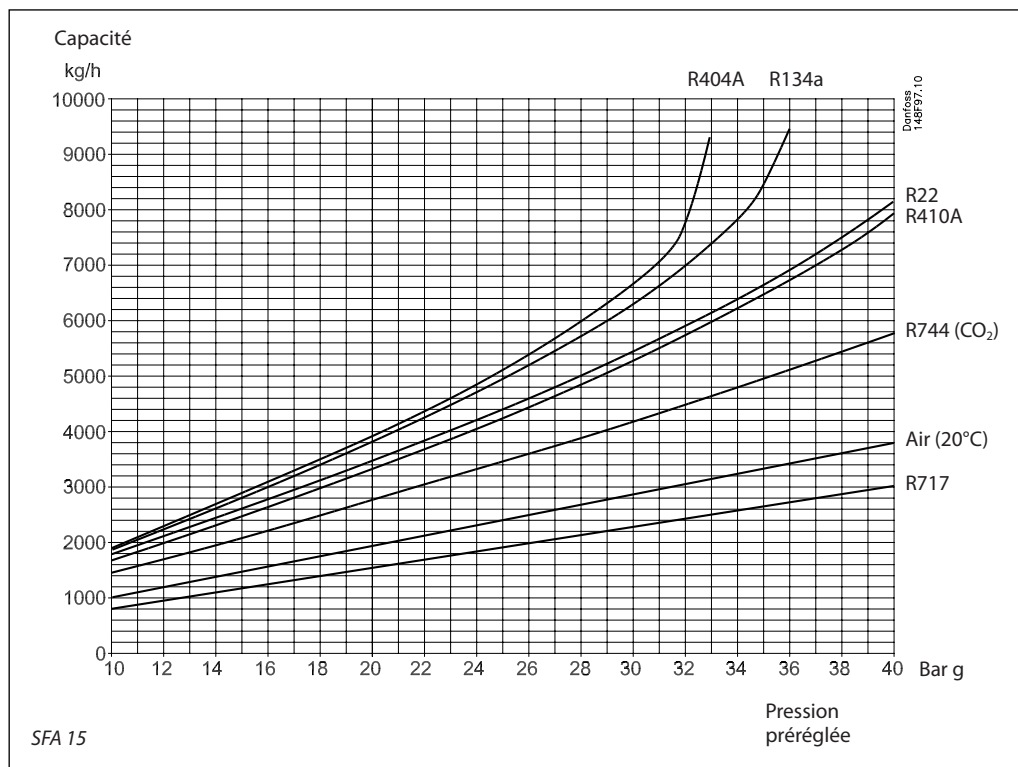
p Pression d'échappement, $p = p_{set} \times 1,1 + P_{atm}$ (bar absolu).

Pour obtenir des informations complémentaires, vous reporter aux normes ISO ou EN mentionnées ci-dessus.

Tableau 2. Propriétés des fluides frigorigènes

Fluide frigorigène	Exposant isentropique κ	Fonction de débit C
R22	1,17	2,54
R134a	1,12	2,50
R404A	1,12	2,49
R410A	1,17	2,54
R717 (ammoniac)	1,31	2,64
R744 (CO ₂)	1,30	2,63
Air	1,40	2,70

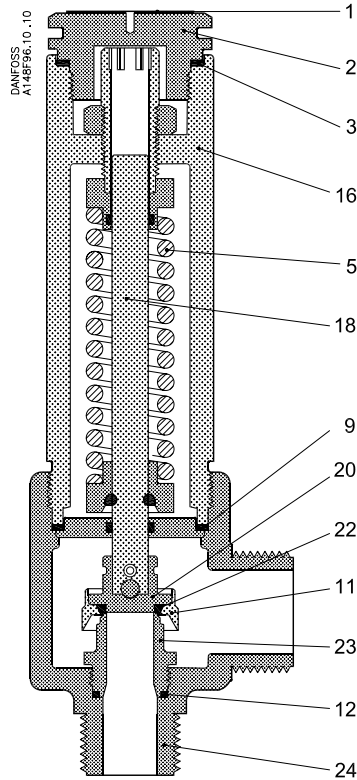
Capacité



Capacité

Pression préréglée	qm	R22	R134a	R404A	R410A	R717	R744 (CO ₂)	Air (20°C)
<i>SFA 15</i>								
10 bar g	kg/h	1749	1881	1888	1652	779	1424	1003
145 psi g	lb/min	64	69	69	61	29	52	37
15 bar g	kg/h	2592	2793	2842	2459	1135	2072	1462
218 psi g	lb/min	95	103	104	90	42	76	54
20 bar g	kg/h	3471	3804	3883	3305	1492	2747	1922
290 psi g	lb/min	128	140	143	121	55	101	71
25 bar g	kg/h	4409	4921	5101	4248	1853	3441	2381
363 psi g	lb/min	162	181	187	156	68	126	87
30 bar g	kg/h	5437	6269	6659	5250	2227	4163	2841
435 psi g	lb/min	200	230	245	193	82	153	104
35 bar g	kg/h	6633	8370		6450	2608	4936	3301
508 psi g	lb/min	244	308		237	96	181	121
40 bar g	kg/h	8104			7911	2989	5718	3760
580 psi g	lb/min	298			291	110	210	138

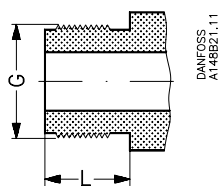
Spécification des matériaux



N°	Pièce	Matériau	DIN	ISO	ASTM
1	Plaque signalétique	Acier inoxydable			
2	Bouchon fileté	Acier			
3	Rondelle d'étanchéité	Aluminium (joint d'étanchéité sans amiante)			
5	Ressort	Acier	Classe C, DIN17223		
9	Rondelle d'étanchéité	Aluminium (joint d'étanchéité sans amiante)			
11	Support	Acier inoxydable	X8CrNiS 18 9		AISI 303, A276
12	Rondelle d'étanchéité	Aluminium (joint d'étanchéité sans amiante)			
16	Partie supérieure de soupape	Acier	G20Mn5QT Alt. S235JRG2 Alt. S355J2G3	Fe360BFN Fe510D1	LCC, A352 A284C A572-50
18	Tige de vanne	Acier inoxydable	X5CrNi 18 10		AISI 304, A276
20	Cône	Acier inoxydable	X8CrNiS 18 9		AISI 303, A276
22	Joint d'étanchéité de cône	Chloroprène (Néoprène)			
23	Siège de vanne	Acier inoxydable	X8CrNiS 18 9		AISI 303, A276
24	Corps de vanne	Acier	G20Mn5QT Alt. P285QH		LCC, A352 LF2, A350

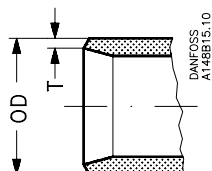
Raccords

T



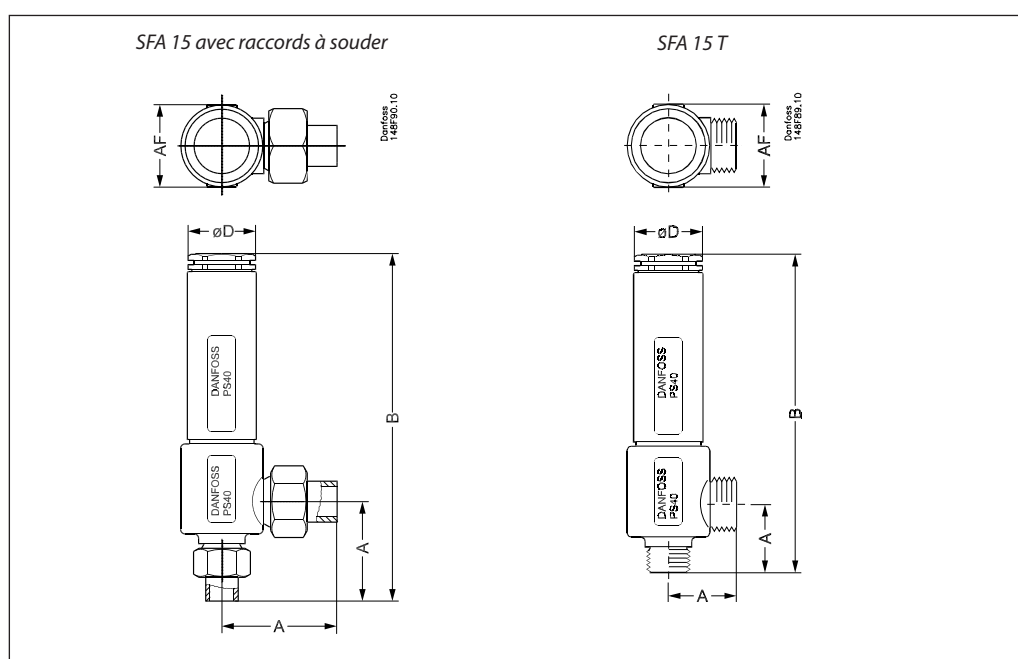
Dim. mm	Dim. in.	Entrée	Sortie				L mm	L in.	
Filetage extérieur T, (ISO 228/1)									
15	½	G ¾	G 1				15	0,59	

DIN



Dim. mm	Dim. in.	Entrée (mm)		Entrée (in.)		Sortie (mm)		Sortie (in.)	
		OD	T	OD	T	OD	T	OD	T
Raccords à souder, DIN (2448)									
15	½	21,3	2,3	0,839	0,091	26,9	2,3	1,059	0,091

Dimensions et poids



Taille de la soupape		A	B	ØD	AF	Poids
----------------------	--	---	---	----	----	-------

SFA 15 T, avec raccords filetés ISO 228/1

SFA 15 (½ in.)	mm	45	210	45	55	2,2 kg
	in.	1,77	8,27	1,81	2,17	4,9 lbs

SFA avec raccords à souder, DIN 2448

SFA 15 (½ in.)	mm	83	248	45	55	2,5 kg
	in.	3,27	9,76	1,81	2,17	5,5 lbs

Poids spécifiés en valeurs approximatives.

Désignation
*Soupapes de sécurité SFA homologuées à pression
préréglée standard*
*Soupapes de sécurité SFA homologuées à pression
préréglée standard avec certificat de tarage TÜV
includ*

Dim.		Type	Pression préréglée bar g (psi g)	N° de code
mm	in.			
15	½	SFA 15 T 210	10 (145)	148F3210
15	½	SFA 15 T 211	11 (160)	148F3211
15	½	SFA 15 T 212	12 (174)	148F3212
15	½	SFA 15 T 213	13 (189)	148F3213
15	½	SFA 15 T 214	14 (203)	148F3214
15	½	SFA 15 T 215	15 (218)	148F3215
15	½	SFA 15 T 216	16 (232)	148F3216
15	½	SFA 15 T 217	17 (247)	148F3217
15	½	SFA 15 T 218	18 (261)	148F3218
15	½	SFA 15 T 219	19 (276)	148F3219
15	½	SFA 15 T 220	20 (290)	148F3220
15	½	SFA 15 T 221	21 (305)	148F3221
15	½	SFA 15 T 222	22 (319)	148F3222
15	½	SFA 15 T 223	23 (334)	148F3223
15	½	SFA 15 T 224	24 (348)	148F3224
15	½	SFA 15 T 225	25 (363)	148F3225
15	½	SFA 15 T 226	26 (377)	148F3226
15	½	SFA 15 T 227	27 (392)	148F3227
15	½	SFA 15 T 228	28 (406)	148F3228
15	½	SFA 15 T 229	29 (421)	148F3229
15	½	SFA 15 T 230	30 (435)	148F3230
15	½	SFA 15 T 231	31 (450)	148F3231
15	½	SFA 15 T 232	32 (464)	148F3232
15	½	SFA 15 T 233	33 (479)	148F3233
15	½	SFA 15 T 234	34 (493)	148F3234
15	½	SFA 15 T 235	35 (508)	148F3235
15	½	SFA 15 T 236	36 (522)	148F3236
15	½	SFA 15 T 237	37 (537)	148F3237
15	½	SFA 15 T 238	38 (551)	148F3238
15	½	SFA 15 T 239	39 (566)	148F3239
15	½	SFA 15 T 240	40 (580)	148F3240

Dim.		Type	Pression préréglée bar g (psi g)	N° de code
mm	in.			
15	½	SFA 15 T 310	10 (145)	148F3310
15	½	SFA 15 T 311	11 (160)	148F3311
15	½	SFA 15 T 312	12 (174)	148F3312
15	½	SFA 15 T 313	13 (189)	148F3313
15	½	SFA 15 T 314	14 (203)	148F3314
15	½	SFA 15 T 315	15 (218)	148F3315
15	½	SFA 15 T 316	16 (232)	148F3316
15	½	SFA 15 T 317	17 (247)	148F3317
15	½	SFA 15 T 318	18 (261)	148F3318
15	½	SFA 15 T 319	19 (276)	148F3319
15	½	SFA 15 T 320	20 (290)	148F3320
15	½	SFA 15 T 321	21 (305)	148F3321
15	½	SFA 15 T 322	22 (319)	148F3322
15	½	SFA 15 T 323	23 (334)	148F3323
15	½	SFA 15 T 324	24 (348)	148F3324
15	½	SFA 15 T 325	25 (363)	148F3325
15	½	SFA 15 T 326	26 (377)	148F3326
15	½	SFA 15 T 327	27 (392)	148F3327
15	½	SFA 15 T 328	28 (406)	148F3328
15	½	SFA 15 T 329	29 (421)	148F3329
15	½	SFA 15 T 330	30 (435)	148F3330
15	½	SFA 15 T 331	31 (450)	148F3331
15	½	SFA 15 T 332	32 (464)	148F3332
15	½	SFA 15 T 333	33 (479)	148F3333
15	½	SFA 15 T 334	34 (493)	148F3334
15	½	SFA 15 T 335	35 (508)	148F3335
15	½	SFA 15 T 336	36 (522)	148F3336
15	½	SFA 15 T 337	37 (537)	148F3337
15	½	SFA 15 T 338	38 (551)	148F3338
15	½	SFA 15 T 339	39 (566)	148F3339
15	½	SFA 15 T 340	40 (580)	148F3340

Kit de réparation

Type	N° de code
Repair kit SFA 15	148F3036

Mamelons et joints

Type	N° de code
Jeux de mamelons et joints pour SFV 15/SFA 15	148F3019

