

Especificación técnica

Termostato de ambiente programable serie TPOne™

Características



La plataforma de termostatos de ambiente programables **TPOne** ofrece nuevos niveles de facilidad de uso. La pantalla flexible de matriz de puntos utiliza iconos y textos de fácil lectura para informar al instalador y al usuario acerca del estado y los ajustes del dispositivo. Al activar la pantalla, se enciende la retroiluminación y se ofrecen indicaciones acerca de qué botones se deben utilizar para ajustar las temperaturas o navegar por los menús de ajuste.

El control cronoproporcional de compensación de carga es el sistema predeterminado de regulación de la calefacción capaz de ofrecer un mayor confort y ahorro en comparación con el control de on/off estándar. También es posible seleccionar el modo on/off estándar.

Cuando el modo cronoproporcional está activado, el termostato aplica una velocidad de ciclo fija al sistema y, a continuación, define la duración de los periodos de encendido y apagado de cada ciclo en función de la carga.

El algoritmo de control que se utiliza para definir los periodos de encendido y apagado emplea una rutina proporcional + integral (PI) para eliminar la desviación que se suele asociar al control proporcional simple o al control on/off.

Modos confort del TPOne



El termostato de ambiente programable **TPOne** incluye una interfaz de acceso rápido. A la izquierda de la pantalla hay cuatro botones específicos para el usuario. Dado que se trata de un dispositivo programable, la calefacción se controla mediante una programación preestablecida. No obstante, puesto que en ocasiones nuestros horarios pueden cambiar, hemos facilitado al usuario la tarea de adaptar la calefacción a sus necesidades.

Los botones En casa, Ausente y Dormido permiten al usuario cambiar de forma rápida la configuración actual para ahorrar energía o proporcionar el confort deseado cuando se necesita.

El control cronoproporcional aumenta significativamente el confort y mejora la eficiencia general de la caldera al optimizar la temperatura del agua.

Para el **TPOne**, hemos rediseñado las opciones de puesta en marcha de la calefacción. La puesta en marcha estándar es la opción predeterminada que proporciona calefacción de forma instantánea a las horas programadas. También se puede optar por las nuevas funciones dinámicas de arranque retardado y arranque optimizado. El arranque retardado detendrá la puesta en marcha de la calefacción a la hora programada en función de la diferencia observada entre la temperatura ambiente y la temperatura solicitada para, de esta forma, reducir el consumo energético. El arranque optimizado controlará la diferencia entre la temperatura ambiente y la temperatura solicitada, además de calcular la mejor hora para poner en marcha la calefacción con el objetivo de alcanzar la temperatura de referencia a la hora programada.

Ambas funciones se ajustan de forma dinámica cada día en función de la precisión del rendimiento para garantizar el control más preciso y eliminar la necesidad de realizar modificaciones y ajustes manuales.

Otras funciones adicionales del **TPOne** son:

- Menús de ajuste independientes para el usuario y para el instalador.
- Programador para periodos de vacaciones.
- Límites de temperatura máxima y mínima.
- Control mediante botones táctiles capacitivos.
- Bloqueo de botones.
- Visualización de la temperatura en °C o °F.
- Clic de botones audible (seleccionable).
- Ajuste de temperatura de protección antihielo.
- Canal seleccionable para agua caliente sanitaria (solo para modelos con conexión a la red eléctrica).
- Pantalla de texto clara (7 idiomas).
- Entrada para sensores externos / interruptores de ventana.
- Temporizador de mantenimiento de la caldera.

Estos cambios manuales se mantienen hasta el siguiente cambio en la programación de la calefacción, por lo que no es necesario acordarse de volver a activar el control automático.

El botón de modo en espera adicional también ofrece la posibilidad de detener totalmente el funcionamiento de la calefacción, lo que permite ahorrar energía al ventilar la vivienda, pudiéndose utilizar también para apagar el sistema durante los meses de verano sin tener que cambiar la programación. El modo en espera se mantiene hasta que el usuario decida volver a activar el sistema.

Especificación técnica Termostato de ambiente programable TPOne™

Especificaciones e información para pedidos

Características del termostato	TPOne-M	TPOne-B	TPOne-RF + RX1-S
Códigos de pedido	087N785200	087N785100	087N785400
Código sin receptor	-	-	087N785300
Línea de producto	03	03	03
Tipo	Termostato programable		Termostato programable RF
Alimentación del dispositivo TPOne	230 V CA, 50/60 Hz	De 2,5 a 3 V CC (2 pilas alcalinas AA)	
Duración de las pilas	-	Aprox. 2 años	
Alimentación del dispositivo RX1-S	-	230 V CA, 50/60 Hz	
Canal de salida 1	Libre de tensión, SPDT tipo 1B		Libre de tensión, SPDT tipo 1B (RX1-S)
Capacidad de conmutación, canal 1	3 A a 230 V CA		
Canal de salida 2	3 A a 230 V CA	-	
Frecuencia de funcionamiento	-	433,92 MHz	
Alcance máximo	-	30 metros	
Rango de temperatura de ajuste	De 5 a 35 °C		
Rango de temperatura de funcionamiento	De 0 a 45 °C		
Clasificación IP	IP20		
Control de On/Off	Sí		
Control cronoproporcional	Sí		
Dimensiones (mm)	66 (alto) × 155 (ancho) × 30 (fondo)		
Dimensiones (mm) RX1-S	-	84 (alto) × 84 (ancho) × 28 (fondo)	

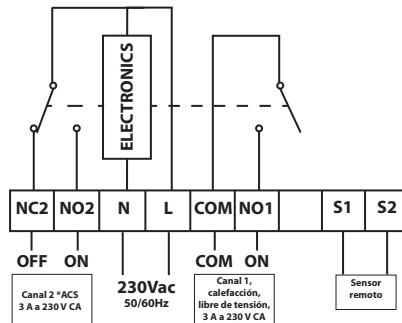
Clase ErP



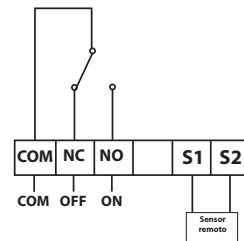
Clase ErP		
Los productos representados en este documento están clasificados según la Directiva de productos relacionados con la energía (ErP) y son aptos para la cumplimentación de la ficha de paquete del sistema y la etiqueta de datos del sistema ErP. La obligación de etiquetado ErP es aplicable desde el 26 de septiembre de 2015.		
Clase ErP	Descripción del ErP y la función del producto	Aumento eficiencia adicional
IV	Termostato de ambiente TPI para su uso con calentadores de encendido y apagado según demanda Un termostato de ambiente electrónico que controla la velocidad de ciclo del termostato y la relación de encendido/apagado durante el ciclo del calentador en función de la temperatura ambiente. La estrategia de control TPI reduce la temperatura media del agua, mejora la precisión del control de la temperatura ambiente y aumenta la eficiencia del sistema.	2 %

Esquemas de conexión

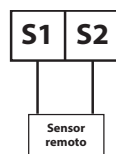
TPOne-M



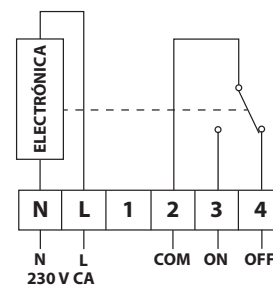
TPOne-B



TPOne-RF



RX1-S



Danfoss, S.A.

Caléndula, 93
28109 Alcobendas
Tel.: 902246104 902 246 104
Fax: 902656396 902 656 396
Correo electrónico: info_clima@danfoss.es
Sitio web: www.danfoss.es

Danfoss no se hace responsable de los posibles errores existentes en los catálogos, los folletos y otros materiales impresos. Danfoss se reserva el derecho a modificar el producto sin previo aviso. Dicho derecho se aplica igualmente a los productos que ya se hayan pedido, siempre y cuando tales modificaciones puedan llevarse a cabo sin que impliquen cambios importantes a posteriori en las especificaciones convenidas. Todas las marcas registradas que aparecen en el presente documento son propiedad de las correspondientes empresas. Danfoss y el logotipo de Danfoss son marcas registradas de Danfoss A/S. Todos los derechos reservados.