

Veri Sayfası

TPOne™ Programlanabilir Oda Termostatı Serisi

Özellikler



TPOne Programlanabilir Oda Termostatı platformu, kullanıcı dostu ilişkisine yeni boyutlar getiriyor. Esnek nokta matris ekranı, kurulumcuya ve kullanıcıya durum ve ayarlar hakkında geri bildirim sağlamak için kolay okunan simgeler ve metin bilgileri kullanır. Ekran etkinleştirildiğinde, arka ışığı aydınlanır ve sıcaklığı ayarlama veya ayar menülerine gitme butonlarına dair yönlendirmeler verilir.

Krono Oransal, Yük Dengelemesi kontrolü, standart açma/kapama kontrolü üzerinde artırılmış konfor ve geliştirilmiş ekonomi sağlayan varsayılan bir ısı düzenleme sistemidir. Ayrıca, Standart Açma/Kapama da seçilebilir.

Krono-oransal mod ayarlandığında, termostat sistem üzerinde sabit bir döngü oranı sunar ve yükte orantılı olarak her bir döngü dahilindeki Açma ve Kapama dönemlerinin süresini belirler.

Açık/kapalı dönemleri belirlemek için kullanılan kontrol algoritması, normalde açma/kapama

veya basit oransal kontrol ile ilişkilendirilen ofseti ortadan kaldırmak için oransal + integral (PI) rutinini kullanır.

Krono-oransal kontrol, konforu belirgin şekilde iyileştirir ve genellikle su sıcaklığını optimize ederek kazan verimliliğini iyileştirir.

Isıtma başlatma seçeneklerini **TPOne** için yeniden tasarladık. Standart başlatma, planlanan sürede varsayılan olarak ani ısıtma sağlar. Yeni, dinamik Gecikmeli ve Optimize başlangıç özellikleri de seçilebilir. Gecikmeli başlangıç, ortam sıcaklığı ve gereken sıcaklık arasındaki enerji kullanımını düşüren farka bağlı olarak ısıtma başlangıcını planlanan sürede duraklatacaktır. Optimize başlangıç, ortam sıcaklığı ve gereken sıcaklık arasındaki farkı izleyebilecek ve istenen değere planlanan sürede ulaşmak için ısıtmayı başlatacak en iyi zamanı hesaplayacaktır.

En doğru kontrolü sağlamak, manuel ayar ve düzenleme ihtiyacını gidermek için her iki özellik de günlük performansın doğruluğuna göre dinamik olarak ayarlanır.

Ek **TPOne** özellikleri şunlardır:

- Farklı Kullanıcı ve Kurulumcu Ayarı Menüleri
- Tatil Planlayıcısı
- Üst ve Alt Sıcaklık Limitleri
- Kapasitif Dokunmatik Buton Kontrolü
- Buton Kilidi
- °C veya °F Seçilebilir Ekran
- İşitsel Buton Kliği (seçilebilir)
- Donmaya Karşı Koruma Sıcaklığı Ayarı
- Seçilebilir Eysel Sıcak Su Kanalı (sadece Şebeke Farklı)
- Anlaşılır Metin Görünümü (7 Dil)
- Harici Sensör/Pencere Düşmesi girişi
- Kazan Hizmet Zamanlayıcısı

TPOne Konfor Modları



TPOne Programlanabilir Oda Termostatı, Senaryo arayüzüne hızlı erişim sağlamaktadır. Ekranın sol tarafında 4 adet özel kullanıcı butonu vardır. Programlanabilir ısıtma cihazı, önyararlı bir plan ile kontrol edildiğinden ve planlarımız bazen değiştiğinden kullanıcının ısıtmaya uyum sağlamasını kolaylaştırdık.

Evde, Uzakta ve Uyuyor butonları, gerektiğinde enerji tasarrufu veya konfor sağlamak için kullanıcıya mevcut ayarı hızlıca değiştirmesini sağlar.

Bu kılavuz özellikleri, sonraki planlı ısı değişikliğine kadar kalacağından tekrar otomatik kontrole dönmeye gerek kalmayacaktır.

İlave bekleme butonu, ısıtmayı tamamen kapatma kontrolü de sağlar ve böylece evi havalandırırken enerji tasarrufu sağlanır veya yaz aylarında planı değiştirmeye gerek kalmadan kullanılabilir. Kullanıcı tekrar değiştirene kadar bekleme modu aktif kalır.

Veri Sayfası

TPOne™ Programlanabilir Oda Termostatı

Teknik Özellikler ve Sipariş Bilgisi

Termostat Özellikleri	TPOne-M	TPOne-B	TPOne-RF + RX1-S
Sipariş kodları	087N785200	087N785100	087N785400
Alicısız kod	-	-	087N785300
Ürün Grubu	03	03	03
Tipi	Programlanabilir Termostat		RF Programlanabilir Termostat
Güç Kaynağı TPOne	230Vac, 50/60Hz	2.5 - 3VDC (2x AA Alkali PİL)	
Pil Ömrü	-	Min. 2 yıl	
Güç Kaynağı RX1-S	-		230Vac, 50/60Hz
Çıkış Kanalı 1	Voltajdan bağımsız, SPDT tür 1B		Voltajdan bağımsız, SPDT tür 1B (RX1-S)
Anahtarlama Değeri Kanal 1	230Vac'de 3A		230Vac'de 3A (RX1-S)
Çıkış Kanalı 2	230Vac'de 3A	-	
Çalışma Frekansı	-		433.92MHz
Maksimum Aralık	-		30 metre
Ayar sıcaklık aralığı	5-35 °C		
Çalışma sıcaklık aralığı	0-45 °C		
IP Sınıfı	IP20		
Açma/Kapama Kontrolü	Evet		
Krono Oransal Kontrol	Evet		
Boyutlar (mm)	Y66 x G155 x D30		
Boyutlar (mm) RX1-S	-		Y84 x G84 x D28

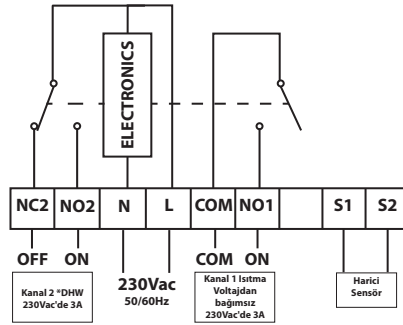
ErP Sınıfı



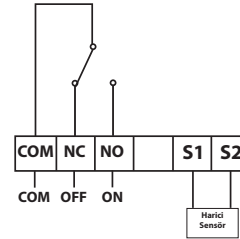
ERP Sınıfı		
Bu belge kapsamında sunulan ürünler Enerjiyle İlgili Ürün (ErP) Yönergesi Sistem Paketi fişi ve ErP sistem veri etiketi doğrultusunda sınıflandırılmıştır ve bunları tamamlamaktadır. ErP Etiketleme yasal yükümlülüğü 26 Eylül 2015'ten itibaren geçerlidir.		
ErP Sınıfı	Ürün Fonksiyonu ve ErP Açıklaması	İlave verimlilik kazancı
IV	Açma/kapama çıkışlı ısıtıcılarla kullanım için TPI Oda Termostatı Hem döngü oranını hem de ısıtıcının oda sıcaklığına oranla döngüdeki açma/kapama oranını kontrol eden elektronik oda termostatı. TPI kontrol stratejisi ortalama su sıcaklığını azaltır, oda sıcaklığı kontrolünün hassasiyetini ve sistem verimliliğini artırır.	2%

Kablolama Ayrıntıları

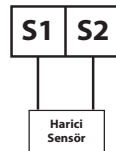
TPOne-M



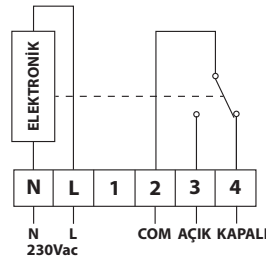
TPOne-B



TPOne-RF



RX1-S



Danfoss Otomasyon ve Kontrol Ürünleri Ticaret Limited Şirketi

Pakdil sk. No:5 Bir Plaza B Blok
Yukarı Dudullu - Ümraniye / İstanbul
Tel: 01234 364621
Faks: 01234 219705
E-posta: danfoss@danfoss.com.tr
Web sitesi: www.danfoss.com.tr

Danfoss katalog, broşür ve diğer basılı materyallerdeki olası hatalardan dolayı sorumluluk kabul etmez. Danfoss ürünlerini haber vermeden değiştirme hakkını saklı tutar. Bu hak, yapılmış anlaşmalara aykırı olmamak kaydıyla, sipariş edilmiş ürünler için de geçerlidir. Bu materyaldeki tüm ticari markalar ilgili şirketlerin mülkiyetindedir. Danfoss ve Danfoss logosu, Danfoss A/S firmasının ticari markalarıdır. Tüm hakları saklıdır.