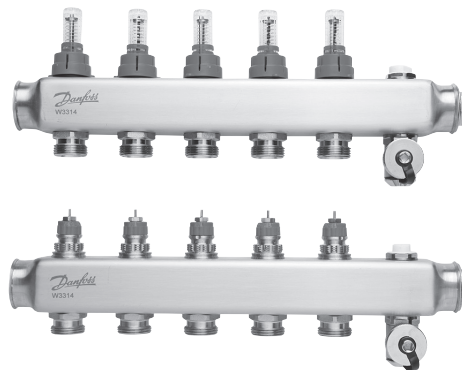


Techninis aprašymas

SSM grindų šildymo kolektorius

Taikymas



SSM kolektorius yra naudojamas vandens srautui reguliuoti grindų šildymo sistemose. Kiekvienas grindų šildymo sistemos vamzdis yra prijungiamas prie kolektoriaus, tokiu būdu atsiranda galimybė individualiai valdyti vandens srautą arba šilumos tiekimą kiekvienoje pastato patalpoje.

Kolektorių sudaro kolektoriai tiekiamam ir grąžinamam srautui. Tiekiamame kolektoriuje yra galimybė uždaryti kiekvieną kontūrą atskirai debitomačiuje arba uždarymo vožtuvu, gali būti įmontuoti debitomačiai arba uždarymo vožtuvai.

Į grąžinamą kolektorių yra sumontuoti integruoti Danfoss išankstinio nustatymo vožtuvai, užtikrinantys optimalų hidraulinį sistemos balansavimą.

Vožtuvus galima valdyti elektroniniu būdu terminių pavarų pagalba arba jie gali eikti kaip tiesioginio veikimo reguliatoriai nuotolinių temperatūros reguliatorių pagalba.



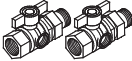








Kolektoriai tiekiami moduliais, turinčiais iki 12 atšakų. Rutuliniai vožtuvai tiekiami papildomai pilnam kolektoriaus atjungimui nuo sistemos.

SSM kolektoriai tiekiami su rankiniu nuorintoju ir drenažo vožtuvu.

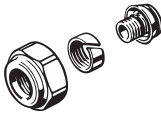

Užsakymas

Aprašymas	Tipas	Kodas	
	Grindų šildymo kolektorius 2+2, su debitomačiu	SSM-2F	088U0752
	Grindų šildymo kolektorius 3+3, su debitomačiu	SSM-3F	088U0753
	Grindų šildymo kolektorius 4+4, su debitomačiu	SSM-4F	088U0754
	Grindų šildymo kolektorius 5+5, su debitomačiu	SSM-5F	088U0755
	Grindų šildymo kolektorius 6+6, su debitomačiu	SSM-6F	088U0756
	Grindų šildymo kolektorius 7+7, su debitomačiu	SSM-7F	088U0757
	Grindų šildymo kolektorius 8+8, su debitomačiu	SSM-8F	088U0758
	Grindų šildymo kolektorius 9+9, su debitomačiu	SSM-9F	088U0759
	Grindų šildymo kolektorius 10+10, su debitomačiu	SSM-10F	088U0760
	Grindų šildymo kolektorius 11+11, su debitomačiu	SSM-11F	088U0761
	Grindų šildymo kolektorius 12+12, su debitomačiu	SSM-12F	088U0762
		Grindų šildymo kolektorius 2+2	SSM-2
Grindų šildymo kolektorius 3+3		SSM-3	088U0803
Grindų šildymo kolektorius 4+4		SSM-4	088U0804
Grindų šildymo kolektorius 5+5		SSM-5	088U0805
Grindų šildymo kolektorius 6+6		SSM-6	088U0806
Grindų šildymo kolektorius 7+7		SSM-7	088U0807
Grindų šildymo kolektorius 8+8		SSM-8	088U0808
Grindų šildymo kolektorius 9+9		SSM-9	088U0809
Grindų šildymo kolektorius 10+10		SSM-10	088U0810
Grindų šildymo kolektorius 11+11		SSM-11	088U0811
Grindų šildymo kolektorius 12+12		SSM-12	088U0812

Priedai

Aprašymas	Tipas	Kodas	
 Montavimo laikikliai — komplektas	FHF-MB	088U0585	
 Montavimo laikikliai — komplektas	SSM-MB	088U0595	
 2 × rutuliniai vožtuvai 1" — prijungimui prie kolektoriaus ir grindų šildymo sistemos užblokovimui	FHF-BV	088U0822	
 1 × termometras (nuo 0 °C iki 60 °C) Ø 35mm — tiekiamos/gražinamos temperatūros matavimui	FHD-T	088U0029	
 1" aklė	—	088U0820	
 Pakaitinis vožtuvas kolektoriui	—	013G7376	
 Jungimo reduktorius	FHF-R	088U0584	
 Jungimo antgaliai	FHF-C	088U0583	
 Debitomatis	—	088U0819	
	Terminė pavara, 24V, NC, Danfoss RA vožtuvo jungtis	TWA-A	088H3110
	Terminė pavara, 230V, NC, Danfoss RA vožtuvo jungtis	TWA-A	088H3112
	Terminė pavara, 24V, NC, su galiniu jungikliu, Danfoss RA vožtuvo jungtis	TWA-A	088H3114
 Ašelė RA jungties ventiliams	DZR	013G0554	

Užveržiamos jungtys

Aprašymas	Tipas, mm	Kodas
 <p>Užveržiamos jungtys PEX vamzdžiams remiantis ISO 15875.</p> <p>Maks. darbinis slėgis: 6 bar Bandomasis slėgis: 10 bar Maks. srauto temperatūra: 95 °C G ¾" vidinis sriegis</p> <p>Maks. srauto temperatūra, pateikta vamzdžio gamintojo, negali būti viršyta.</p>	12 × 2	013G4152
	13 × 2	013G4153
	14 × 2	013G4154
	15 × 2,5	013G4155
	16 × 1,5	013G4157
	16 × 2	013G4156¹⁾
	16 × 2,2	013G4163
	17 × 2	013G4162
	18 × 2	013G4158
	18 × 2,5	013G4159
20 × 2	013G4160	
20 × 2,25	013G4093¹⁾	
20 × 2,5	013G4161	
 <p>Užveržiamos jungtys ALUPEX vamzdžiams.</p> <p>Maks. darbinis slėgis: 6 bar Bandomasis slėgis: 10 bar Maks. srauto temperatūra: 95 °C G ¾" vidinis sriegis</p> <p>Maks. srauto temperatūra, pateikta vamzdžio gamintojo, negali būti viršyta.</p>	12 × 2	013G4182
	14 × 2	013G4184
	15 × 2,5	013G4185
	16 × 2	013G4186²⁾
	16 × 2,25	013G4187
	18 × 2	013G4188
	20 × 2	013G4190
	20 × 2,25	013G4093²⁾
20 × 2,5	013G4191	

¹⁾ Užveržiamos jungtys taip pat tinka **PERT** vamzdžiams, remiantis ISO 15875.

²⁾ Užveržiamos jungtys taip pat tinka **PERT/ALU/PERT** vamzdžiams.

Talpa/paleidimas

Kolektoriaus išankstinio nustatymo vožtuvų pagalba grindų šildymo vamzdžiuose nustatomas srautas, todėl tai yra labai svarbus faktorius optimaliam hidrauliniam balansui sistemoje pasiekti.

Teisingas hidraulinis balansas yra svarbus norint pasiekti optimalų komfortą, esant minimalioms energijos sąnaudoms ir lengvai įvykdomas, remiantis žemiau pateiktu pavyzdžiu.

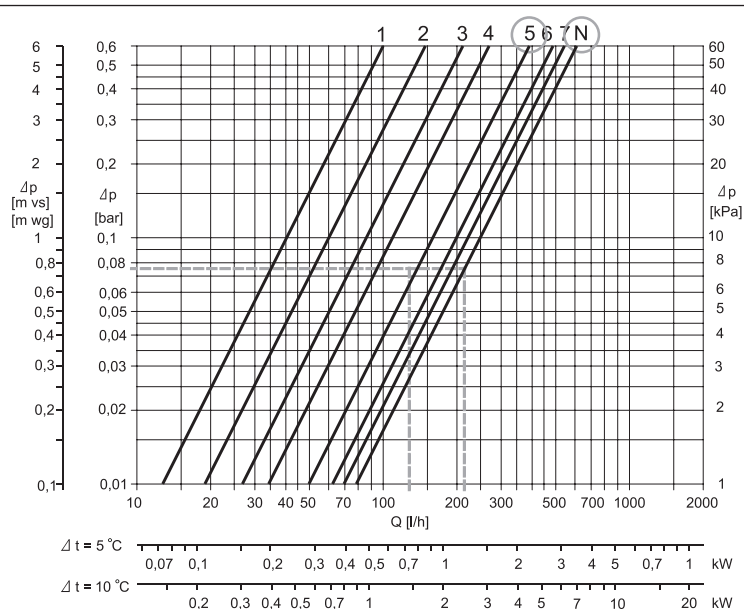
Pavyzdys

Kamb. Nr. 1:	1. Nustatykite ilgiausią žiedą/didžiausią kambarį	25 m ²
	2. Norimas šilumnešio atvėsimas (Δt)	5 °C (typical)
	3. Nustatykite šilumos poreikį patalpoje	50 W/m ²
	4. Konversijos faktorius	1,16
	5. Srauto skaičiavimas patalpai	$Q (l/h) = \frac{50 \text{ W/m}^2 \times 25 \text{ m}^2}{5 \text{ °C} \times 1,16} = 216 \text{ l/h}$

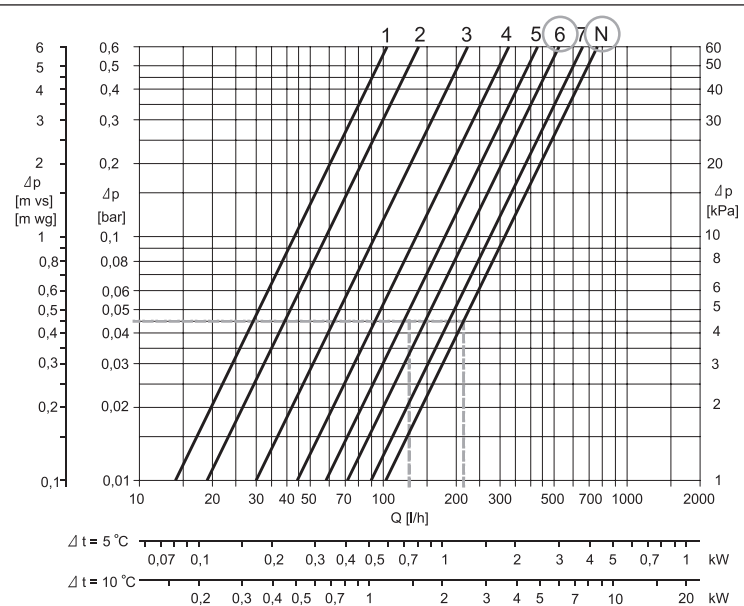
Kamb. Nr. 2:	6. Nustatykite sekančios patalpos plotą	15 m ²
	7. Srauto skaičiavimas patalpai (Δt ir šilumos poreikis šiuo atveju laikomi tapačiais)	$Q (l/h) = \frac{50 \text{ W/m}^2 \times 15 \text{ m}^2}{5 \text{ °C} \times 1,16} = 129 \text{ l/h}$

Kolektorius, su debitomačiu

Išankstinis nustatymas:
Patalpa Nr. 1 → N
Patalpa Nr. 2 → 5


Kolektorius, be debitomačio

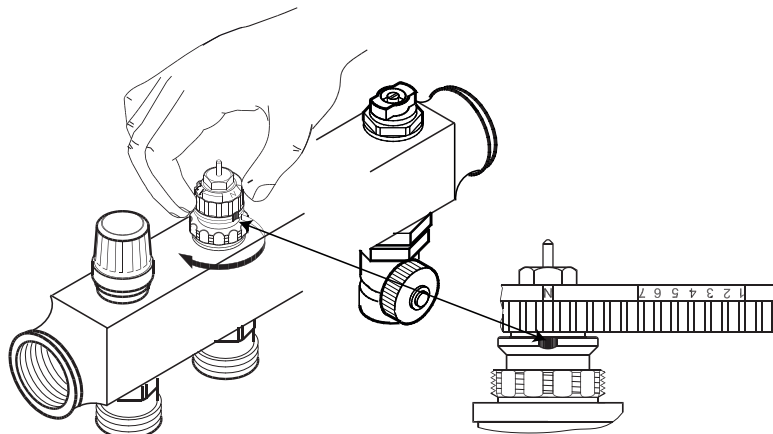
Išankstinis nustatymas:
Patalpa Nr. 1 → N
Patalpa Nr. 2 → 6



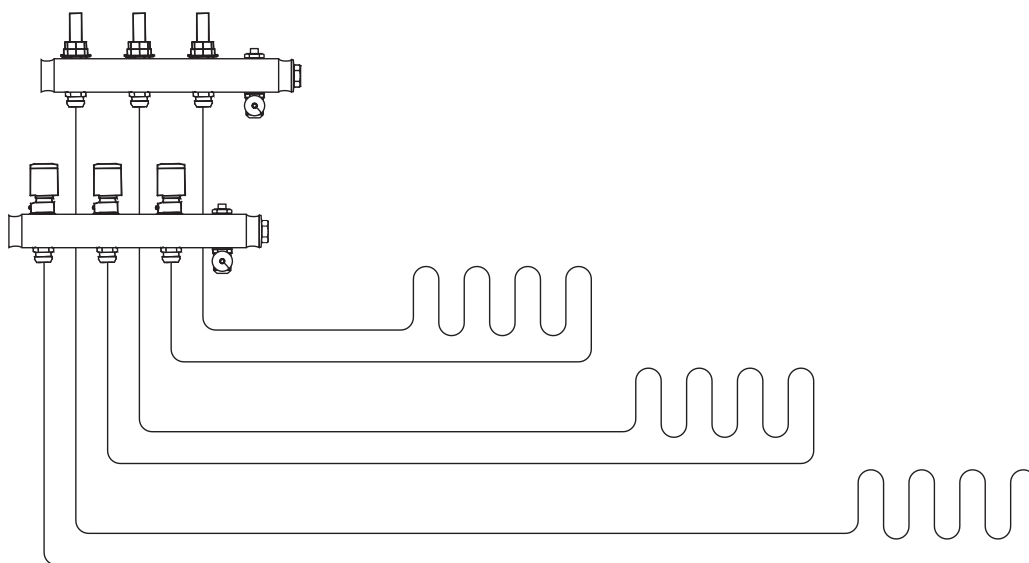
Kolektoriaus vožtuvų išankstinis nustatymas

Diagramoje parodyti kiekvieno grindų šildymo kontūro parametrai, esant skirtingiems kolektoriaus vožtuvų išankstiniams nustatymams.

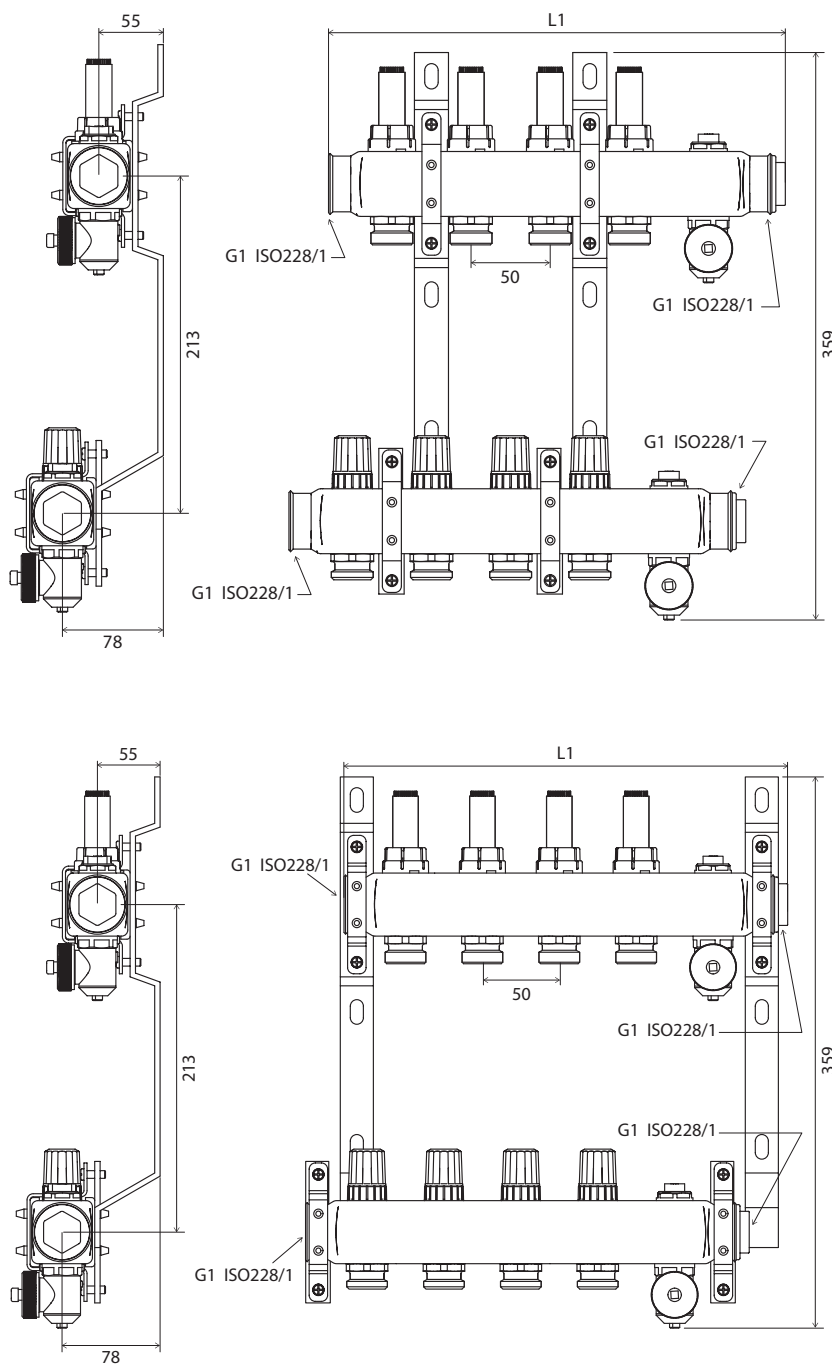
Remiantis aukščiau pateiktais skaičiavimais ir parametų diagramomis kiekvienas kolektoriaus vožtuvas yra nustatomas iš anksto, sukant raudoną žiedą tol, kol reikiamas dydis, pažymėtas ant žiedo, sutaps su vožtuvo atžyma.


Veikimo sąlygos

	Tiekiamas kolektorius su debitomačiu	Tiekiamas kolektorius be debitomačio
Maks. slėgio perkrytis	0,6 bar	0,6 bar
Maks. darbinis slėgis	6 bar	10 bar
Maks. bandomasis slėgis	10 bar	16 bar
Maks. srauto temperatūra	90 °C	90 °C

Sistemos išdėstymas


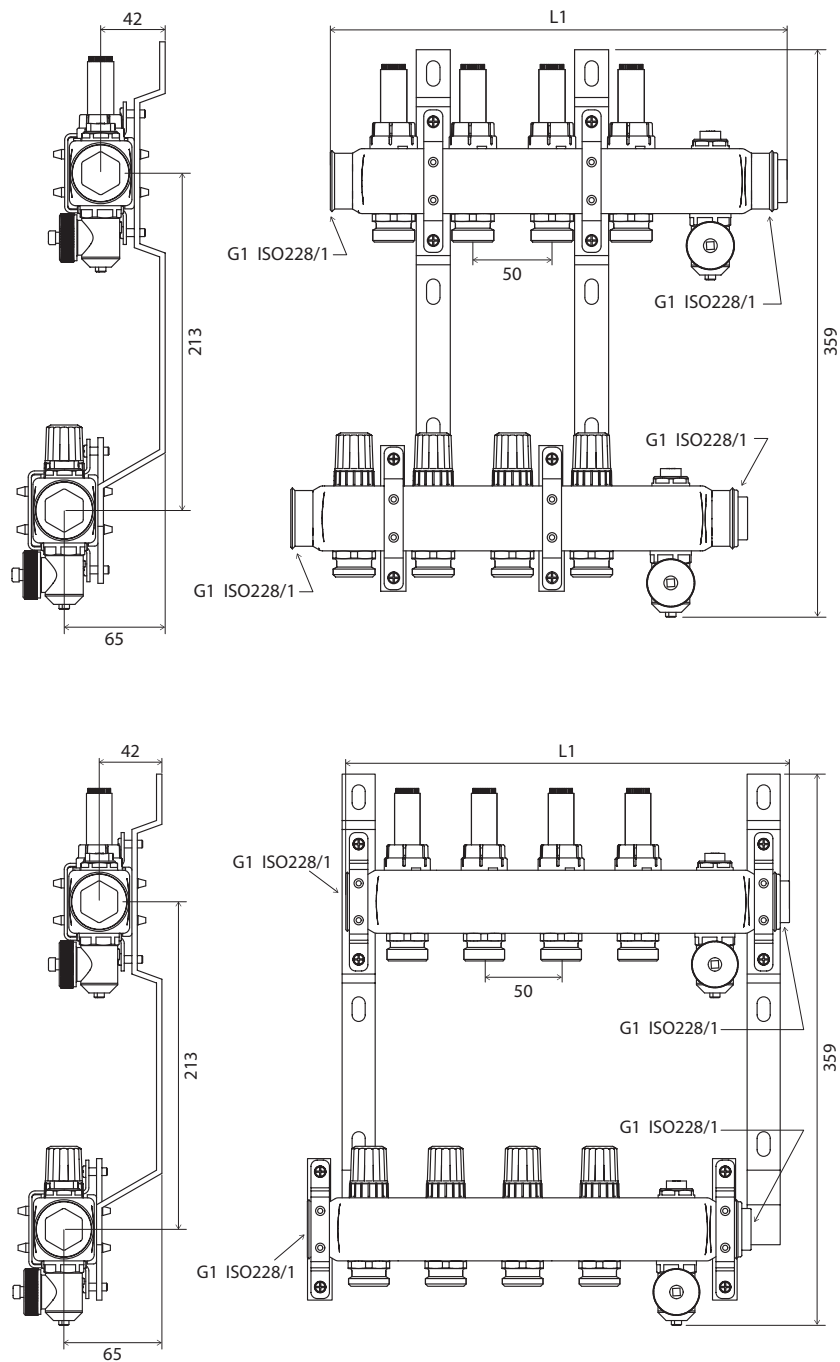
Matmenys



su **088U0585** laikiklių komplektu

Tipas	2+2	3+3	4+4	5+5	6+6	7+7	8+8	9+9	10+10	11+11	12+12
L1 (mm)	190	240	290	340	390	440	490	540	590	640	690

Matmenys



su **088U0595** laikiklių komplektu

Tipas	2+2	3+3	4+4	5+5	6+6	7+7	8+8	9+9	10+10	11+11	12+12
L1 (mm)	190	240	290	340	390	440	490	540	590	640	690

Danfoss UAB

Šildymo grupė • danfoss.lt • +370 5 210 5740 • El. paštas: klientucentras.lt@danfoss.com

Danfoss firma neatsako už galimas klaidas ir netikslumus kataloguose, bukletuose ir kituose spaudiniuose. Danfoss firma pasilieka teisę be išankstinio pranešimo keisti savo gaminius, taip pat ir užsakytus, su sąlyga, kad nereikės keisti jau suderintų specifikacijų.

Visi paminėti spaudinyje prekių ženklai yra atitinkamų kompanijų nuosavybė. Danfoss ir Danfoss logotipas yra Danfoss A/S nuosavybė. Visos teisės saugomos.