

Tekninen esite

Termostaattianturi RAS-C

Käyttötarkoitus



RAS-C -termostaattiantureita käytetään huonelämpötilan säätöön lämpöpattereissa.

RAS-C -anturit ovat omavoimaisia, nestetäytteisiä termostaatteja.

RAS-C -antureissa on "klik"-pikalukitus, jolla varmistetaan nopea, pitävä ja pitkäaikainen kiinnitysventtiilin runkoon ilman työkaluja.

Kaikissa RAS-C-antureissa on jäätymissuojasetus.

RAS-C-antureissa on myös mahdollisuus minimilämpötila-alueen rajoittamiseen.

RAS-C:n rakenne on erityisen jäykkä, ja sen molemmat päätyrajoittimet ja anturin ilmausrajat ylittävät huomattavasti Euroopan unionin standardin EN 215 vaatimukset.

Tilaaminen ja tekniset tiedot

Tyyppi	Anturi	Asetusalue ¹⁾	Tilausnumero
RAS-C 5921	Sisäänrakennettu	Huonelämpötila 8 - 21 °C	013G5921
RAS-C 5922	Sisäänrakennettu	Huonelämpötila 8 - 22 °C	013G5922
RAS-C 5923	Sisäänrakennettu	Huonelämpötila 8 - 23 °C	013G5923

¹⁾ Lämpötilat $X_p = 2K$ eli venttiili sulkeutuu 2 °C korkeammassa huonelämpötilassa.

Laatu



RAS-C-termostaattianturit valmistetaan tiukimpien vaatimusten mukaisesti, ja ne on hyväksytty eurooppalaisen standardin EN 215 mukaisesti.

027

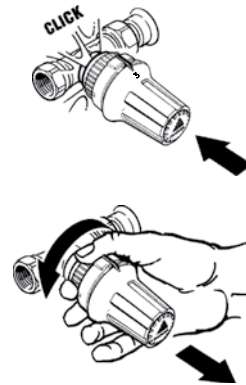
Tekninen esite

Termostaattianturi RAS-C

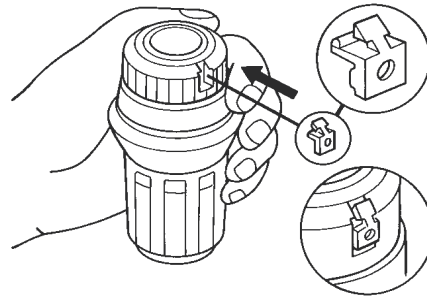
Kiinnitys

Danfossin pikalukituskytkentä on helppo asentaa, eikä asennukseen tarvita työkaluja, kun venttiiliin kansi on irrotettu. Anturi kiinnitetään venttiiliin kevyesti painamalla.

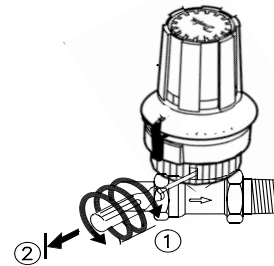
Kun anturi on paikallaan, pikalukituskytkentä aktivoituu, jolloin anturi on oikein asennettu. Jos irrottaminen ja asentaminen on tehtävä uudelleen, mekanismia on kiristettävä manuaalisesti kääntämällä kiristysrengasta.



Varkaussuoja




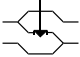
Kun termostaatti on asennettu venttiiliin, työnnä varkaussuoja paikalleen. Termostaattia ei voi irrottaa.




Irrota varkaussuoja ruuvimeisselillä 013G1236 ja ruuvaa reikään (1). Vedä ulos pysäyttimeen asti (2). Anturin voi nyt irrottaa venttiilistä. Uusi varkaudenestotulppa: 013G5245

Lämpötilan asettaminen





$X_p = 0 \text{ K}$



$X_p = 2 \text{ K}$

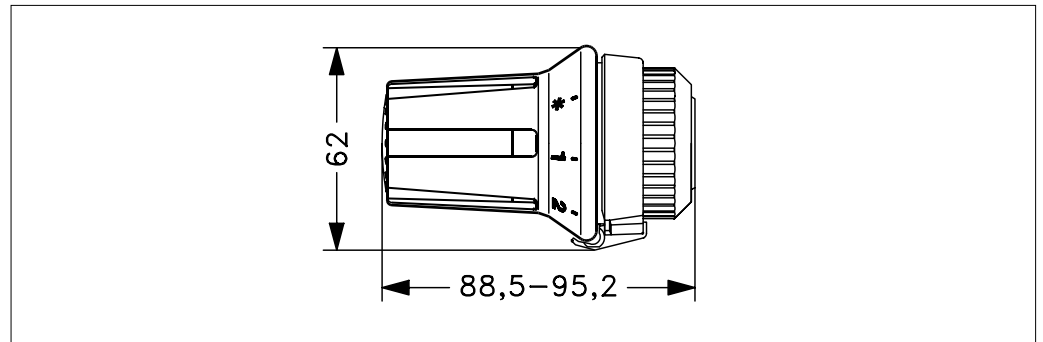
* = Jäätymissuojaustoiminto

	10	14	18	22	°C
0	*	1	2	3	
	8	12	16	20	°C

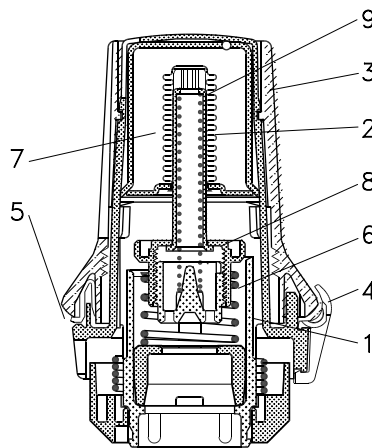
Haluttu huonelämpötila asetetaan kääntämällä säätökahvaa. Lämpötilataulukot osoittavat suhteen annettujen arvojen ja huonelämpötilan välillä. Annetut lämpötila-arvot ovat vain ohjeellisia, sillä asennusolosuhteet vaikuttavat usein saavutettavaan huonelämpötilaan.

Lämpötilataulukot on määritelty eurooppalaisten standardien mukaan, kun $X_p = 2 \text{ °C}$. Se tarkoittaa, että patteritermostaatit sulkeutuvat anturin lämpötilassa, joka on 2 °C korkeampi kuin lämpötilataulukossa osoitettu.

Mitat



Rakenne ja toiminnot



1. Pistoke
2. Palkeet
3. Asetuskahva
4. Asetusmerkki
5. Rajoitinsalpa
6. Nollausjousi
7. Anturiaine
8. Kara
9. Jousi

OY Danfoss AB

Danfoss Lämpö • lampo.danfoss.fi • +358 075 325 1100 • Sähköposti: asiakaspalvelu.fi@danfoss.com

Danfoss ei vastaa luetteloissa, esitteissä tai muissa painotuotteissa mahdollisesti esiintyvistä virheistä. Danfoss pidättää itselleen oikeuden tehdä ennalta ilmoittamatta tuotteisiinsa muutoksia, myös jo tilattuihin, mikäli tämä voi tapahtua muuttamatta jo sovittuja suoritusarvoja. Kaikki tässä materiaalissa esiintyvät tavaramerkit ovat asianomaisten yritysten omaisuutta. Danfoss ja kaikki Danfoss logot ovat Danfoss A/S:n tavaramerkkejä. Kaikki oikeudet pidätetään.
