

Datenblatt

Lagertemperaturfühler

MBT 5310



Die Temperaturfühler-Baureihe MBT 5310 wurde speziell für die Temperaturmessung der Lager entwickelt, bei denen die Gefahr einer Überhitzung besteht.

Um eine kurze Ansprechzeit zu gewährleisten wurde das Messelement derart positioniert, dass eine Ansprechzeit von $t_{0,5} = 6$ Sek. in Wasser sichergestellt ist.

Der Fühler ist mit einem einstellbaren federbelasteten Schutzrohr ausgestattet, welches den metallischen Kontakt zwischen dem Lager und dem Fühler stets gewährleistet.

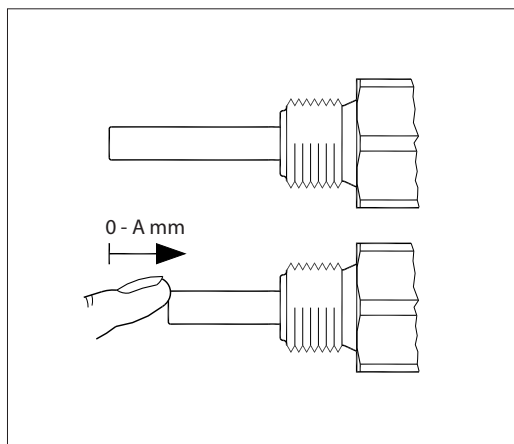
Eigenschaften

- Für die Überwachung der Lagertemperaturen bei Überhitzungsgefahr, in Anwendungen wie:
 - Windkrafträdern
 - Motoren
 - Getriebe
- Basiert auf der Pt 100 / Pt 1000 Technologie für den Einsatz bis zu 200 °C
- Federbelastet, um den zuverlässigen Kontakt mit dem Lager zu gewährleisten

Zulassungen

Det Norske Veritas, DNV
Registro Italiano Navale, Rina
Bureau Veritas, BV

American Bureau of Shipping, ABS
Korean Register of Shipping, KR
China Classification Society, CCS

Federfunktion


Messing Prozessanschluss	A = 15 mm
Edelstahl Prozessanschluss	A = 12 mm

Technische Daten
Generelle Daten

Messbereich	-50 – 200 °C
Fühlerelement	Pt 100, Pt 1000
Schutzrohr	ø8 × 1 mm

Ansprechzeit

Schutzrohr	Indikative Ansprechzeiten			
	Wasser 0,2 m/s		Luft 1 m/s	
	t _{0,5}	t _{0,9}	t _{0,5}	t _{0,9}
ø8 × 1 mm	6 s	20 s	35 s	140 s

Werkstoffe

Schutzrohr in Kontakt mit Medien	AISI 316
O-Ring	FPM
Mutter	Vernickeltes Messing
Prozessanschluss	AISI 316 / Messing
Dichtung	Silikon
Stecker EN 175301-803-A	PA (max. 125 °C)
B-Kopf	Druckgussaluminium

Mechanische Eigenschaften und Umweltbestimmungen

Fühlertoleranz	EN 60751 Klasse B ± (0,3 °C + 0,005 × t) t = Mediumtemperatur, numerischer Wert	
Vibrationsfestigkeit	Stoß	100 g/6 ms
	Vibrationen	4 g Sinusfunktion 2 – 100 Hz, gemäß IEC 60068-2-6
Schutzklasse	IP65 gemäß IEC 60529	
B-Kopf	Seite 11	
Stecker EN 175301-803-A	Pg 9, Pg 11	

Bestellstandard Stecker und B-Kopf

Typ MBT 5310

Widerstandswert

1 × Pt 100	0
2 × Pt 100 ¹⁾	1
1 × Pt 1000	2
2 × Pt 1000 ¹⁾	3
Andere	9

Toleranz

0	EN 60751 Klasse B
---	-------------------

Prozessanschluss

0	G ½ A Edelstahl
1	G ¾ A Edelstahl
2	G ½ A Messing
3	G ¾ A Messing
7	½ -14 NPT Edelstahl
9	Andere

Schutzrohr, W-Nr. 1.4571 (AISI 316 Ti)

Säurebeständiger Stahl, Ø 8 x 1 mm	0
Andere	9

Einsatzlänge (Betriebsbereich)

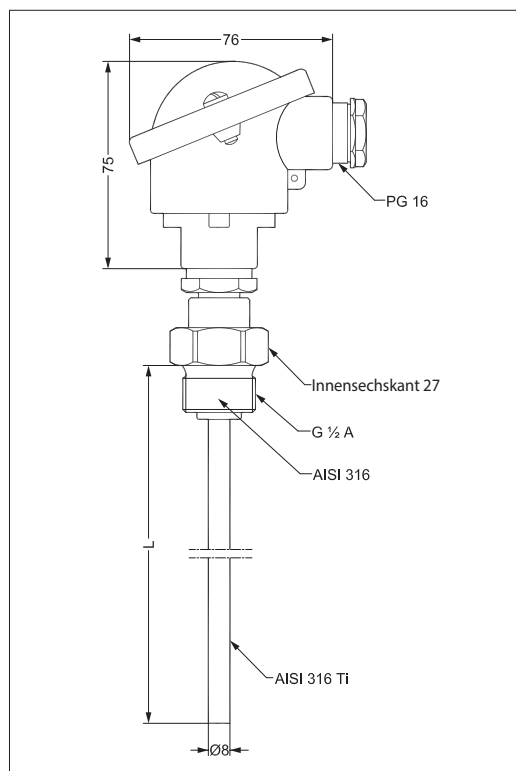
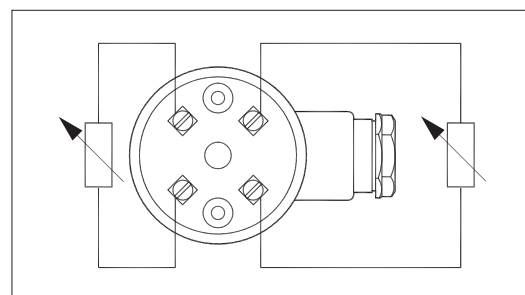
Messing	Edelstahl	
70 – 85 mm	73 – 85 mm	85
85 – 100 mm	88 – 100 mm	100
145 – 160 mm	148 – 160 mm	160
210 – 225 mm	213 – 225 mm	225
225 – 240 mm	228 – 240 mm	240
555 – 570 mm	558 – 570 mm	570
Andere		xxx

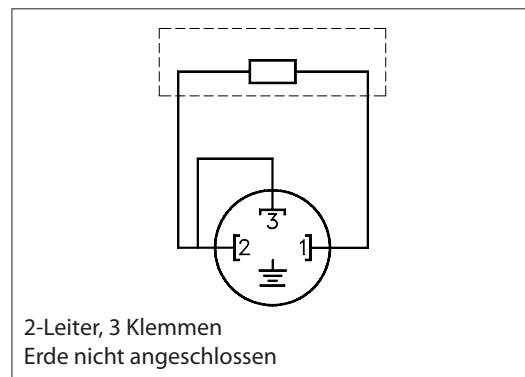
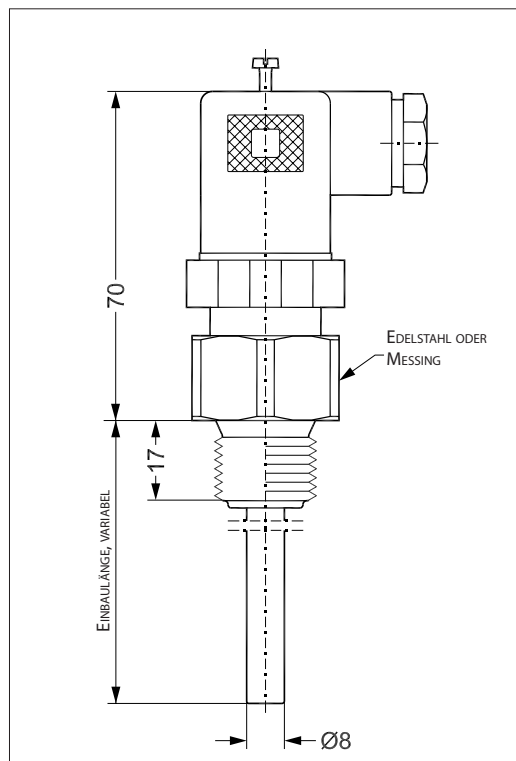
Elektrische Anschlüsse

0	EN 175301-803-A, Stecker Pg 11 (IP65) 2 Draht / 3 Klemmen
1	EN 175301-803-A, Stecker Pg 9 (IP65) 2 Draht / 3 Klemmen
3	B-Mini Kopf 2 Draht / 3 Klemmen
4	B-Mini Kopf 4 Draht / 4 Klemmen
5	B-Kopf Standard, 4 Draht / 4 Klemmen
6	B-Mini Kopf 2 Draht / 2 Klemmen
7	EN 175301-803-A, Stecker Pg 9 (IP65) 4 Klemmen kein Erdungspin
8	EN 175301-803-A, Stecker Pg 11 (IP65) 4 Klemmen kein Erdungspin
A	M12 Stecker 2 Draht 4 Pins
B	M12 Stecker 4 Draht 4 Pins

Bevorzugte Versionen

¹⁾ Es sind nicht alle elektrischen Anschlüsse möglich

Technische Daten
Abmessungen [mm]

Elektrischer Anschluss


Elektrischer Anschluss und Abmessungen

Technische Daten Kabelversion
Generelle Daten

Messbereich	-50 – 200 °C
Fühlerelement	Pt 100, Pt 1000
Schutzrohr	ø8 × 1 mm

Ansprechzeit

Schutzrohr	Ansprechzeiten			
	Wasser 0,2 m/s		Luft 1 m/s	
	$t_{0,5}$	$t_{0,9}$	$t_{0,5}$	$t_{0,9}$
ø8 × 1 mm	6 s	20 s	35 s	140 s

Werkstoffe

Schutzrohr in Kontakt mit Medien	AISI 316
Federmaterial	Edelstahl
Kabel	FEP oder Polyolefin, abhängig von der Auswahl
Prozessanschluss, Bajonett	AISI 316

Mechanische Eigenschaften und Umweltbestimmungen

Fühlertoleranz	EN 60751 Klasse B ± (0,3 °C + 0,005 × t) t = Mediumtemperatur, numerischer Wert	
Vibrationsfestigkeit	Stoß	100 g/6 ms
	Vibrationen	4 g Sinusfunktion 2 – 100 Hz, gemäß IEC 60068-2-6
	Schutzklasse	IP67 gemäß IEC 60529

**Bestellstandard,
Kabelversion**

Typ MBT 5310	
Widerstandswert	
1 x Pt 100	0
2 x Pt 100 ¹⁾	1
1 x Pt 1000	2
2 x Pt 1000 ¹⁾	3
Andere	9
Schutzrohr, Edelstahl / Messing	
Säurebeständiger Stahl, ø8 x 1 mm	0
Säurebeständiger Stahl, ø10 x 2 mm	1
Säurebeständiger Stahl, ø12 x 1 mm	2
Andere	9
Einbaulänge	
100 mm	100
300 mm	300
xxx mm	xxx
Kabellänge	
0100	01,0 m.
0500	05,0 m.
1000	10,0 m.
xxxx	xx.x m.
Kabeltyp	
0	Keine
1	FEP Kabel
2	Polyolefinkabel
9	Andere
Toleranz	
0	EN 60751 Klasse B
9	Andere
Prozessanschluss	
4	Bajonettkupplung
9	Andere
Elektrische Anschlüsse	
0	2-Leiter
1	3-Leiter (nur 1 x Element)
2	4-Leiter (nur 1 x Element)
9	Andere

Bevorzugte Versionen

¹⁾ Es sind nicht alle elektrischen Anschlüsse möglich

Maße [mm]

