

资料表

# 轴承温度传感器

## MBT 5310



MBT 5310 型温度传感器系列专门设计来测量存在过热风险的轴承的温度。

若要达到极短的反应时间，需保证测量元件在水中的反应时间低于  $t_{0.5} = 6$  秒。

传感器配有一个可调节的受压弹簧保护管，从而确保轴承和传感器始终保持金属接触。

### 特点

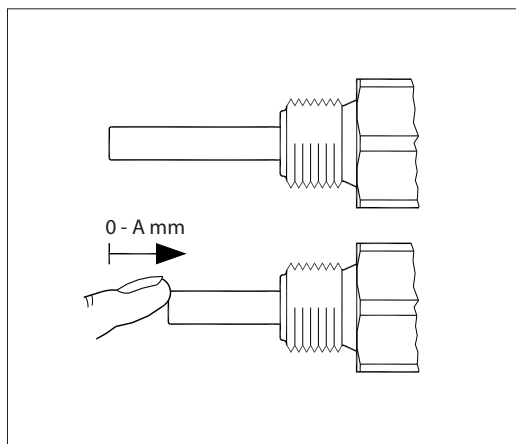
- 适用于测量存在过热风险的轴承的温度，应用举例：
  - 风力涡轮机
  - 引擎
  - 变速箱
- 采用 Pt 100 / Pt 1000 技术，最高使用温度达 200 °C
- 受压弹簧能够确保与轴承保持良好接触

### 认证

挪威船级社 (DNV)  
意大利船级社 (RINA)  
必维国际检验集团 (BV)

美国船级社 (ABS)  
韩国船级社 (KR)  
中国船级社 (CCS)

## 弹簧功能



黄铜连接件	A = 15 mm
不锈钢连接件	A = 12 mm

## 技术参数

## 通用数据

测量范围	-50 – 200 °C
感温元件	Pt 100, Pt 1000
保护管	ø8 × 1 mm

## 响应时间

保护管	参考响应时间			
	水 0.2 m/s		空气 1 m/s	
	$t_{0.5}$	$t_{0.9}$	$t_{0.5}$	$t_{0.9}$
ø8 × 1 mm	6 s	20 s	35 s	140 s

## 材质

保护管与介质接触	AISI 316
O型圈	FPM
螺帽	镀镍黄铜
连接件	AISI 316 / 黄铜
垫片	硅树脂
插头 EN 175301-803-A	PA (最高 125 °C)
B接头	压铸铝

## 机械和环境规格

传感器误差	EN 60751 等级 B: $\pm (0.3 \text{ °C} + 0.005 \times t)$ t = 介质温度, 数值	
抗振稳定性	抗冲击	100 g/6 ms
	抗振动	4 g 正弦函数 2 – 100 Hz, 根据 IEC 60068-2-6 测得
防护等级	IP65, 依据 IEC 60529 标准	
B接头	Pg 11	
插头 EN 175301-803-A	Pg 9, Pg 11	

订购标准, 插头和 B 接头

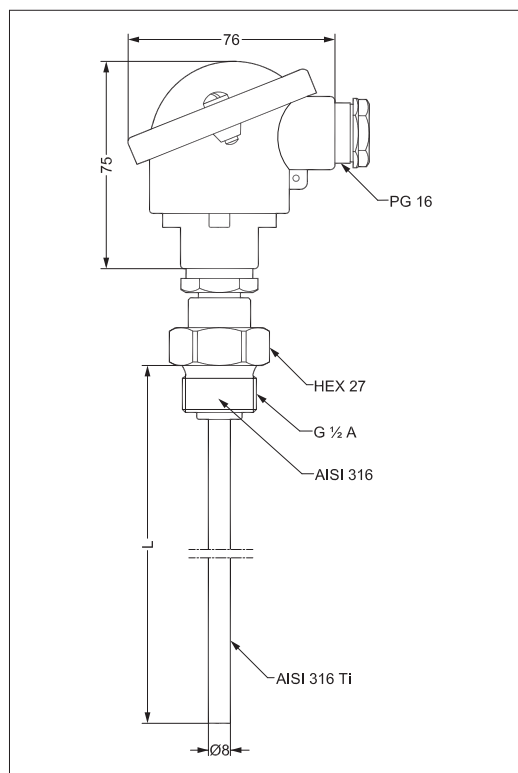
MBT 5310 型		
电阻类型		
1 × Pt 100	0	
2 × Pt 100 <sup>1)</sup>	1	
1 × Pt 1000	2	
2 × Pt 1000 <sup>1)</sup>	3	
其它	9	
保护管, W.nr. 1.4571 (AISI 316 Ti)		
抗酸钢, ∅8 × 1mm	0	
其它	9	
插入长度 (工作范围)		
黄铜	不锈钢	
70 - 85 mm	73 - 85 mm	85
85 - 100 mm	88 - 100 mm	100
145 - 160 mm	148 - 160 mm	160
210 - 225 mm	213 - 225 mm	225
225 - 240 mm	228 - 240 mm	240
555 - 570 mm	558 - 570 mm	570
其它		xxx
误差		
	0	EN 60751 等级 B
连接件		
0		G ½ A 不锈钢
1		G ¾ A 不锈钢
2		G ½ A 黄铜
3		G ¾ A 黄铜
7		½-14 NPT 不锈钢
9		其它
电气连接		
0	EN 175301-803-A, 插头 Pg 11 (IP65) 双芯线/三接线端	
1	EN 175301-803-A, 插头 Pg 9 (IP65) 双芯线/三接线端	
3	微型 B 接头, 双芯线/三接线端	
4	微型 B 接头, 四芯线/四接线端	
5	标准 B 接头, 四芯线/四接线端	
6	微型 B 接头, 双芯线/两接线端	
7	EN 175301-803-A, 插头 Pg 9 (IP65) 四接线端无接地针脚	
8	EN 175301-803-A, 插头 Pg 11 (IP65) 四接线端无接地针脚	
A	M12 插头, 双芯线四针脚	
B	M12 插头, 四芯线四针脚	

■ 首选型号

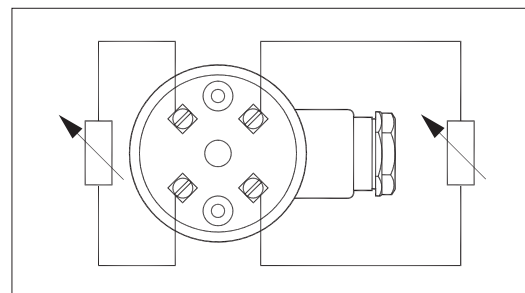
<sup>1)</sup> 并非所有电气连接适用

技术参数

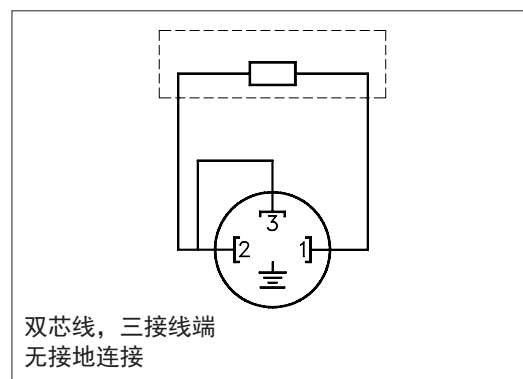
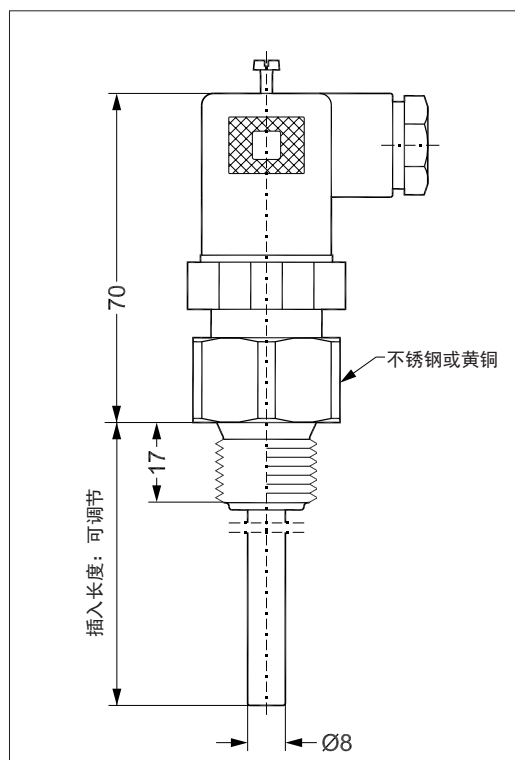
尺寸 [mm]



电气连接



## 电气连接和尺寸


 技术参数  
 电缆版本

## 通用数据

测量范围	-50 – 200 °C
感温元件	Pt 100, Pt 1000
保护管	ø8 × 1 mm

## 响应时间

保护管	参考响应时间			
	水 0.2 m/s		空气 1 m/s	
	$t_{0.5}$	$t_{0.9}$	$t_{0.5}$	$t_{0.9}$
ø8 × 1 mm	6 s	20 s	35 s	140 s

## 材质

保护管与介质接触	AISI 316
弹簧材质	不锈钢
电缆	FEP 或聚烯烃, 根据选择
过程连接, 卡口	AISI 316

## 机械和环境规格

传感器误差	EN 60751 等级 B: $\pm (0.3 \text{ °C} + 0.005 \times t)$ t = 介质温度, 数值	
抗振稳定性	抗冲击	100 g/6 ms
	抗振动	4 g 正弦函数 2 – 100 Hz, 根据 IEC 60068-2-6 测得
	防护等级	IP67, 依据 IEC 60529 标准

订购规格, 电缆型

MBT 5310 型			
<b>电阻类型</b>			<b>电缆长度</b>
1 × Pt 100	0	0100	01.0 m.
2 × Pt 100 <sup>1)</sup>	1	0500	05.0 m.
1 × Pt 1000	2	1000	10.0 m.
2 × Pt 1000 <sup>1)</sup>	3	xxxx	xx.x m.
其它	9		
<b>保护管, 不锈钢/黄铜</b>			<b>电缆类型</b>
抗酸钢, $\varnothing 8 \times 1$ mm	0	0	无
抗酸钢, $\varnothing 10 \times 2$ mm	1	1	FEP 电缆
抗酸钢, $\varnothing 12 \times 1$ mm	2	2	聚烯烃电缆
其它	9	9	其它
<b>插入长度</b>			<b>误差</b>
100 mm	100	0	EN 60751 等级 B
300 mm	300	9	其它
xxx mm	xxx		
			<b>连接件</b>
		4	卡口式连接
		9	其它
			<b>电气连接</b>
		0	双芯线
		1	三芯线(只有1个元件)
		2	四芯线(只有1个元件)
		9	其它

■ 首选型号

<sup>1)</sup> 并非所有电气连接适用

尺寸 [mm]

