

Datenblatt

Abgas-Temperaturfühler

MBT 5114



MBT 5114 ist eine Baureihe von Abgas-Temperaturfühlern, die für die Leistungsoptimierung und die Überwachung des Umwelteinflusses von großen Viertaktmotoren herangezogen werden.

Durch die Verwendung von RTD-Fühlerelementen stellt der MBT 5114 eine moderne und kostengünstige Alternative zu Abgassensoren mit Thermoelement dar.

Eigenschaften

- Für die Abgasmessung in stationären und Schiffsanwendungen:
 - Diesel und Gasmotoren
 - Turbinen
 - Verdichtern
- Bis zu 600 °C Medientemperatur (700 °C Spitze)
- Feste oder einstellbare Einsatzlänge:
- 1 oder 2 Pt 1000 Widerstandselemente
- Ein spezielles Kompensationskabel ist nicht nötig
- Weniger stöempfindlich
- Keine Kaltstellenkompensation
- Unempfindlich gegenüber Feuchtigkeit (vom ersten Tag an)
- Kabel hat keine Polarität (einfache Installation)
- Lineares Signal

Zulassungen

Lloyds Register of Shipping, LR
Germanischer Lloyd, GL
Det Norske Veritas, DNV
Registro Italiano Navara, RINA

Nippon Kaiji Kyokai, NKK
American Bureau of Shipping, ABS
Korean Register of Shipping, KRS
China Classification Society, CCS
Bureau Veritas, BV

Technische Daten
Haupteigenschaften

Messbereich	-50 – 600 °C
Kurzzeitige Temperaturbeständigkeit (15 Min.)	650 °C
Maximale Spitztemperatur	700 °C
Elementtyp	Pt 1000
Toleranzen	EN 60751, Klasse B

Mechanische Eigenschaften und Umweltbestimmungen

Umgebungstemperatur	Maximal 200 °C am Sensorgehäuse, beim Kabel abhängig vom Typ (siehe Seite 3)	
Vibrationsfestigkeit	Stoß	100 g / 6 ms
	Vibrationen	4 g Sinusfunktion 2 – 100 Hz, gemessen nach IEC 60068-2-6
Werkstoffe	Schutzrohr	W.-Nr.1.4571 (AISI 316 Ti)
Schutzart	IP65 gemäß IEC 60529	

Reaktionszeiten

Typ	Indikative Ansprechzeiten Typische Messwerte			
	Wasser 0,2 m/s		Luft 6 m/s	
	t _{0,5}	t _{0,9}	t _{0,5}	t _{0,9}
MBT 5114	1 s	3,5 s	15 s	50 s

Montage

Die freie Einbaulänge sollte das 25-Fache des Sensordurchmessers nicht überschreiten, z.B. 150 mm bei einem 6 mm Sensordurchmesser. Jedoch wird generell empfohlen, dass der Sensor nahe der Spitze gestützt wird, sei es durch das Montageloch oder durch eine Tauchhülse. Der Sensor kann zerbrechen, falls er ohne ausreichenden Halt in einer vibrierenden Anwendung montiert wird, wie es bei der Abgasüberwachung der Fall ist.

Die freie Einbaulänge ist das äußerste Ende des Sensors, das nicht von einer Tauchhülse oder durch ein Bohrloch in der Maschine gestützt wird. Das freie Kabelstück muss alle 0,5 Meter gestützt werden (= 100 × Kabeldurchmesser). Besonders bei Turboeinlass- und Turboauslass-Anwendungen ist es nötig, den Sensor in einer Tauchhülse zu befestigen, um einen Schaden am Sensor durch hohe Mediengeschwindigkeiten und Vibrationen zu vermeiden.

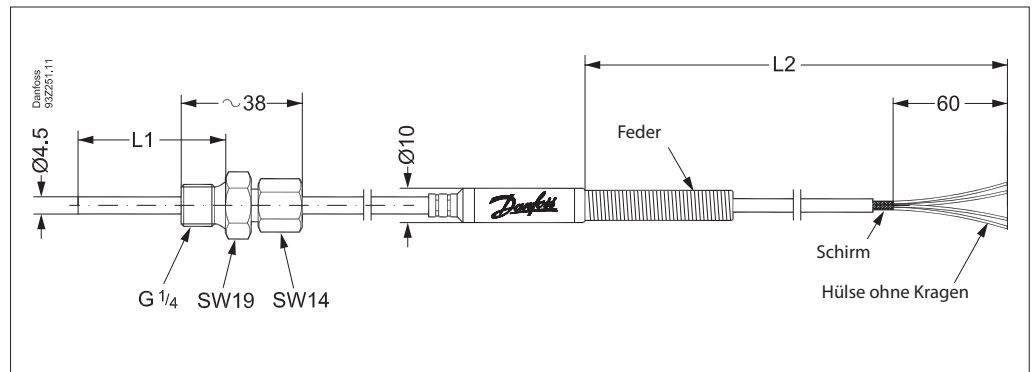
Standard bei Bestellung

Typ MBT 5114	Fühler				Kabel				Zubehör			
Anwendung												
1 x Pt 1000 2-Leiter	0											
2 x Pt 1000 2-Leiter	1											
1 x Pt 100 2-Leiter	2											
2 x Pt 100 2-Leiter	3											
1 x Pt 100 4-Leiter	4											
Sonstige	9											
Fühlerdurchmesser												
ø4,5 mm	0											
ø6 mm	1											
Sonstige	9											
Toleranz												
EN 60751 Klasse B	0											
Sonstige	9											
Ausführung												
Gerades Schutzrohr		0										
Gebogenes Schutzrohr		1										
Einbaulänge L1												
100 mm			0100									
500 mm			0500									
1000 mm			1000									
xxxx mm			xxxx									
Anschlusstyp												
Keine				0								
Anpassbare Verschraubung, 1 Teil				1								
Klammer				5								
Sonstige				9								
Gewindeanschluss												
Keine				0								
¼" – 18NPT				1								
G ½ A				4								
Sonstige				9								
Schlauchlänge												
									0000	Keine		
									0030	0,3 m		
									0100	1,0 m		
									1000	10 m		
									xxx0	Sonstige		
Zubehör												
									0	Keine		
									1	Schlauch		
									2	Feder		
									9	Sonstige		
Einstellbare Kabelverschraubung												
									0	Keine		
									9	Sonstige		
Elektr. Anschluss (Stecker)												
									0	Keine		
									1	Jäger 4 Pin, gerade		
									3	ITT Cannon 4 Pin		
									9	Sonstige		
Kabellänge L2												
									0100	01,0 m		
									0500	05,0 m		
									1000	10,0 m		
									xxxx	xx,x m		
Kabeltyp												
									0	Keine		
									1	PFA Kabel, Schirmung, 260 °C		
									2	FEP Kabel, Schirmung, 205 °C		
									3	Polyofinkabel, Schirmung, 150 °C		
									9	Sonstige		

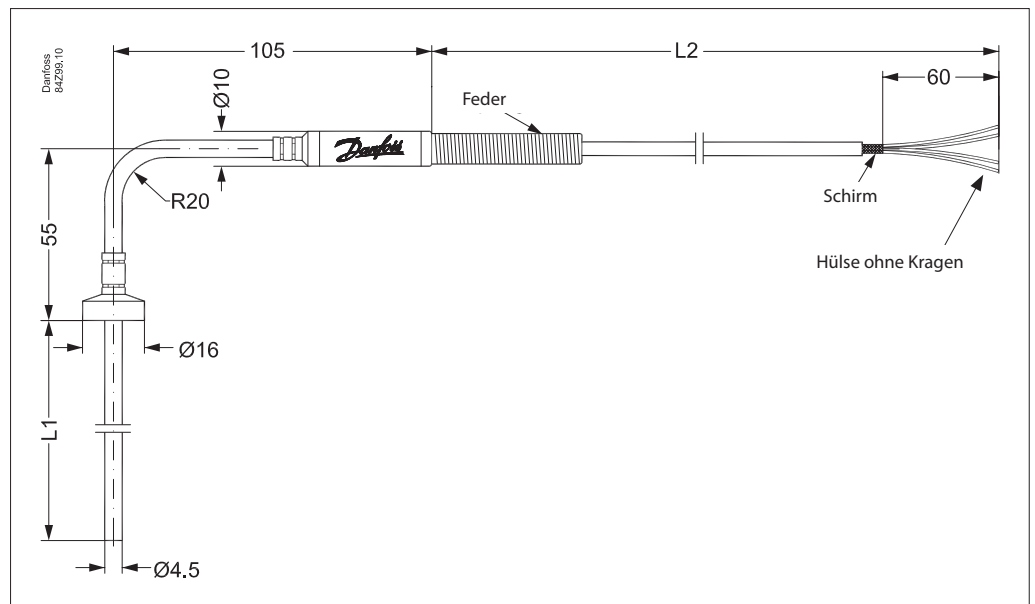
Bevorzugte Versionen

Maße [mm]

MBT 5114 gerade Version, einstellbar



MBT 5114 gewinkelte Ausführung, feste Klemme



Nettogewicht

MBT 5114	0,1 kg
1 Meter Kabel erhöht das Nettogewicht um	ca. 40 g