

Ficha técnica

Actuadores de control de tres puntos AMV 55 y AMV 56

Descripción



- Actuadores aptos para el uso con las válvulas:
- VFM 2 (DN 65-150), sólo con actuador AMV 55;
 - VFS 2 (DN 15-50), sólo con actuador AMV 56 y acoplamiento **065Z7551**;
 - VFS 2 (DN 65-100);
 - VL 2/3 (DN 100);
 - VF 2/3 (DN 100-150);
 - VL 2/3 y VF 2/3 (DN 65 y 80), sólo con actuador AMV 56 y adaptador **065Z0312**;
 - AFQM (DN 65-125) y AFQM 6 (DN 40-50).

Características:

- Función de “desconexión” vinculada a la carga que impide la sobrecarga
- Existen disponibles como accesorios: contactos auxiliares, potenciómetros y calentadores de eje

Datos principales:

- Tensión nominal: 24 V c.a., 50/60 Hz; 230 V c.a., 50/60 Hz
- Señal de control: 3 puntos
- Fuerza: 2000 N (AMV 55); 1500 N (AMV 56)
- Carrera: 40 mm
- Velocidad: 8 s/mm (AMV 55); 4 s/mm (AMV 56)
- Temperatura máx. del medio: 200 °C
- Accionamiento manual

Pedidos

Actuadores

Tipo	Alimentación	Código
AMV 55	24 V c.a.	082H3020
AMV 55	230 V c.a.	082H3021
AMV 56	24 V c.a.	082H3023
AMV 56	230 V c.a.	082H3024

Accesorios¹⁾

Tipo	Código
Potenciómetro (10 kΩ/30 mm)	082H7035
Potenciómetro (10 kΩ/40 mm)	082H7036
Potenciómetro (1 kΩ/30 mm)	082H7038
Potenciómetro (1 kΩ/40 mm)	082H7039
Contactos auxiliares (2x)	082H7037
Calentador de eje, 24 V c.a./c.c. (para válvulas VF y VL, DN 65-80)	065Z0315
Calentador de eje, 24 V c.a./c.c. (para válvulas VF y VL, DN 100; y válvulas VFS 2, DN 15-50)	065Z7020
Calentador de eje, 24 V c.a./c.c. (para válvulas VF, DN 125 y 150; y válvulas VFS, DN 65-100)	065Z7022
Adaptador, AMV 56 (para válvulas VF y VL, DN 65 y 80)	065Z0312
Acoplamiento, AMV 56 (para válvulas VFS 2, DN 15-50)	065Z7551

¹⁾ Sólo se puede agregar un potenciómetro o un par de contactos auxiliares complementarios.

Datos técnicos

Tipo		AMV 55	AMV 56
Alimentación	V	24, 230; ±10 %	
Consumo de potencia	VA	7	17,5
Frecuencia	Hz	50/60	
Señal de control		3 puntos	
Fuerza de cierre	N	2000	1500
Carrera máx.	mm	40	
Velocidad	s/mm	8	4
Temperatura máx. del medio	°C	200	
Temperatura ambiente		0 ... 55	
Temperatura de transporte y almacenamiento		-40 ... 70	
Humedad ambiental		95 % H.R., sin condensación	
Clase de protección		I (230 V); III (24 V)	
Grado de protección		IP54	
Peso	kg	3,8	
- normas en las que se basa el marcado		Directiva de baja tensión (LVD) 2014/35/UE: EN 60730-1 y EN 60730-2-14 Directiva de compatibilidad electromagnética (EMC) 2014/30/UE: EN 61000-6-2 y EN 61000-6-3	

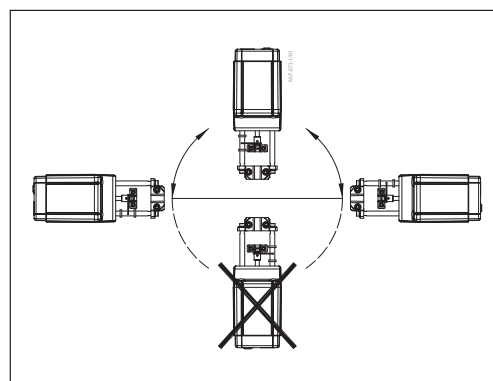
Instalación
Instalación mecánica

El actuador debe montarse con el vástago de la válvula en posición horizontal u orientado hacia arriba (use para ello una llave Allen de 4 mm, no suministrada). Use una llave M8/SW13 (no suministrada) para instalar el actuador en el cuerpo de la válvula. Asegúrese de reservar espacio suficiente para llevar a cabo las tareas de mantenimiento correspondientes.

La válvula posee anillos indicadores de posición que se deben juntar, ejerciendo presión sobre ellos, antes de la puesta en servicio; tras la carrera indican los extremos de la misma.

Instalación eléctrica

Desmonte la cubierta para acceder a las conexiones eléctricas. El equipo cuenta con dos entradas para cables M16 × 1,5. Ambas entradas cuentan con una arandela de caucho para el uso con cable flexible. Sin embargo, con objeto de mantener el grado de protección IP, deben emplearse prensaestopas apropiados.

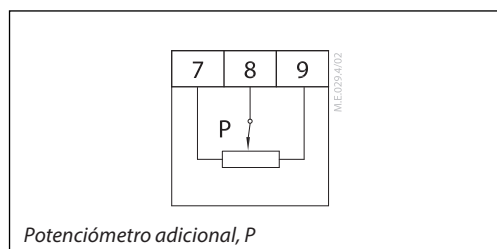
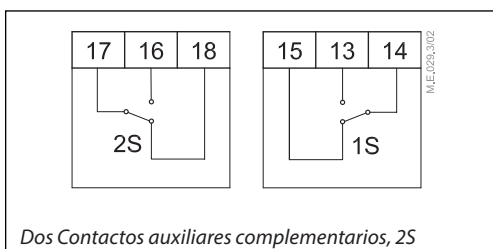
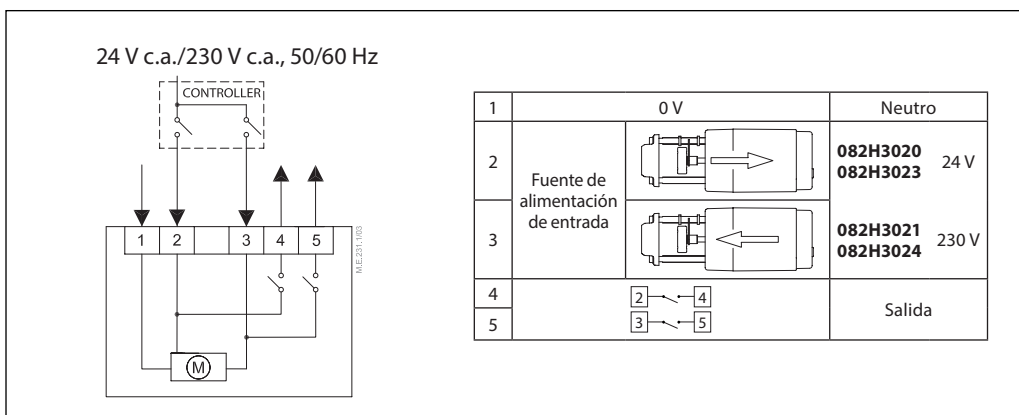

Eliminación

Antes de eliminar el actuador, este debe ser desmontado y los elementos que lo componen clasificados en diferentes grupos de materiales.

Cableado



Versión de 230 V c.a.:
No toque ninguno de los componentes que contiene la placa PCB. Algunos de ellos transportan un nivel de tensión letal.



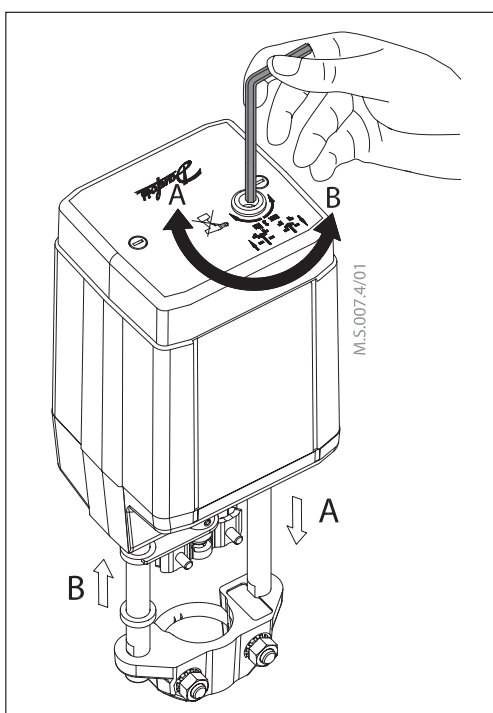
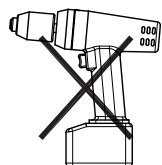
Puesta en servicio

Lleve a cabo las siguientes tareas de instalación mecánica y eléctrica, así como las pruebas y comprobaciones necesarias, antes de poner en servicio el equipo:

- Conecte la fuente de alimentación.
- Ajuste la señal de control apropiada y compruebe que la dirección del vástago de la válvula sea correcta para la aplicación.

El equipo debe encontrarse ahora en servicio.

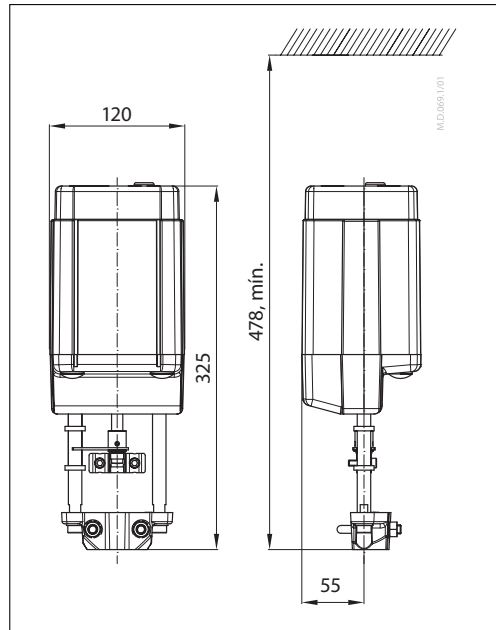
Mando manual



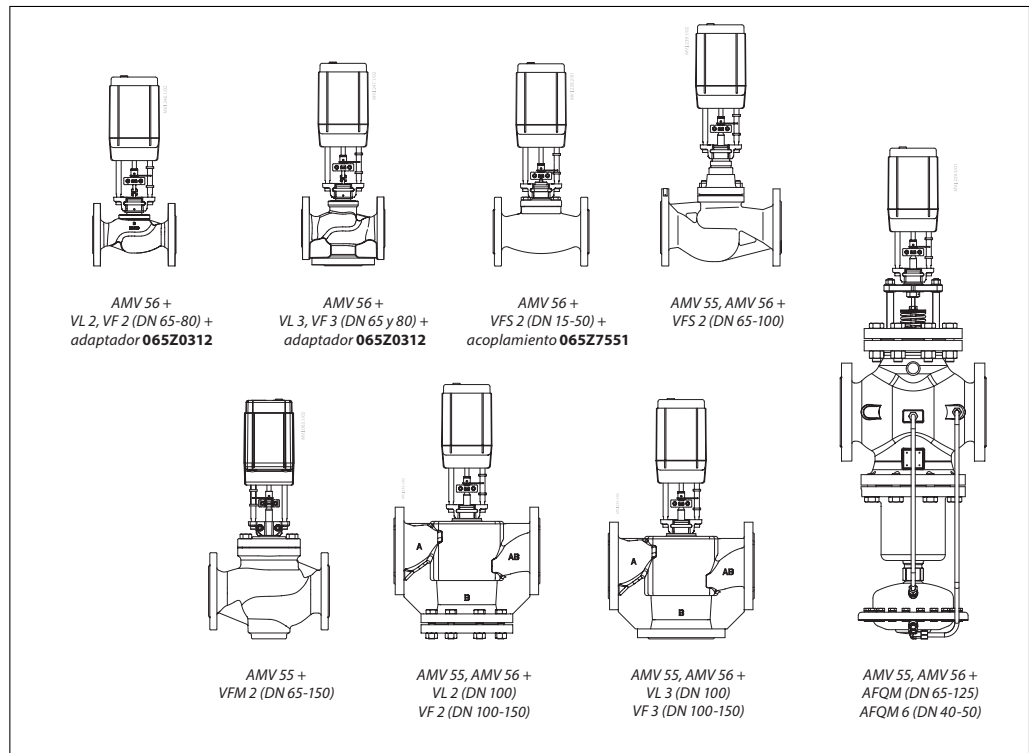
El mando manual se lleva a cabo girando la llave Allen de 4 mm (no suministrada) hasta la posición precisa. Observe la dirección del símbolo de giro.

- Desconecte las señales de control.
- Ajuste la posición de la válvula empleando una llave Allen.
- Coloque la válvula en la posición de cierre.
- Restaure las señales de control.

Dimensiones



Actuadores y válvulas compatibles



Danfoss S.A.

C/ Caléndula, 93
Edificio I – Miniparc III
Soto de la Moraleja
28109 Alcobendas (Madrid)
Tel.: 916.636.294
Fax: 916.586.688

<http://www.danfoss.es>

Delegaciones:

Madrid
Tel.: 91.658.69.26
Fax: 91.663.62.94

Bilbao
Avda. Zumalacárregui 30
Tel.: 902.246.104
Fax: 944.127.563

Barcelona
Solsones 2, esc B, local C2
El Prat de Llobregat
Tel.: 902.246.104
Fax: 932.800.770

Danfoss no acepta ninguna responsabilidad por posibles errores que pudieran aparecer en sus catálogos, folletos o cualquier otro material impreso, reservándose el derecho de alterar sus productos sin previo aviso, incluyéndose los que estén bajo pedido, si estas modificaciones no afectan las características convenidas con el cliente. Todas las marcas comerciales de este material son propiedad de las respectivas compañías. Danfoss y el logotipo Danfoss son marcas comerciales de Danfoss A/S. Reservados todos los derechos.