

Folleto técnico

Transmisor de baja presión para aplicaciones industriales

MBS 9200



La gama de transmisores de presión compactos MBS 9200 ha sido diseñada para el uso en aplicaciones industriales (como parte de cárteres y turbocompresores en motores industriales, o sistemas de control de filtros) y de medida de nivel.

La gama cuenta con señal de salida de 4 – 20 mA, versiones con indicador, intervalos de medida de 40 – 250 mbar y rangos bidireccionales de -70 – 70 mbar, etc.

Su excelente estabilidad ante vibraciones, sólida estructura y alto nivel de protección EMC/EMI permiten a los transmisores de presión pertenecientes a esta gama satisfacer los requisitos industriales más estrictos.

Características

- Diseño compacto
- Intervalo de presión: 40 – 250 mbar y rangos bidireccionales de -70 – 70 mbar, etc (lowest zero point – 100 mbar).
- Compensación digital de temperatura
- Señal de salida: 4 – 20 mA
- Excelente estabilidad frente a impactos y vibraciones
- Protección contra inversión de la polaridad
- With build-in clipping function and self-diagnostic on request
- Carcasa y piezas en contacto con el medio fabricadas en acero inoxidable (AISI 316L)
- Versiones a medida (bajo pedido)
- Aptos para el uso en atmósferas explosivas pertenecientes a la Zona 2

Datos técnicos
Rendimiento (EN 60770)

	40	60	100	150	250	Unidades
Amplitud de escala completa (FSS)	40	60	100	150	250	mbar
Precisión @ 25 °C (incluye no linealidad, histéresis y repetibilidad)	≤ ±2	≤ ±1,5	≤ ±1	≤ ±0,5	≤ ±0,5	% FSS típ.
No linealidad (BFSL)	≤ ±0,2	≤ ±0,2	≤ ±0,2	≤ ±0,2	≤ ±0,2	% FSS
Histéresis y repetibilidad	≤ ±0,1	≤ ±0,1	≤ ±0,1	≤ ±0,1	≤ ±0,1	% FSS
Banda de error total (TEB) dentro del rango de temperatura compensada	≤ ±5	≤ ±3	≤ ±2	≤ ±1,5	≤ ±1,5	% FSS
Error en la posición de montaje para rotación de 180°	≤ ±1,25	≤ ±0,8	≤ ±0,5	≤ ±0,35	≤ ±0,2	% FSS
Presión de sobrecarga (estática)	3,5	3,5	3,5	3,5	3,5	bar
Presión de rotura	50	50	50	50	50	bar
Tiempo de respuesta						< 2 ms
Resolución						Infinita
Durabilidad, P: 10 – 90 % FS						10 × 10 ⁶ ciclos de presión

La amplitud de escala completa (FSS) es la diferencia entre los límites superior e inferior del rango de presión (por ejemplo, para el rango de presión comprendido entre -30 – 30 mbar, FSS = 30 - (-30) = 60 mbar).

Especificaciones eléctricas

Señal de salida nom. (con protección contra cortocircuito)	4 – 20 mA
Tensión de alimentación [U _B], con protección contra inversión de la polaridad	9 – 32 V CC
Dependencia de la tensión de alimentación	< ±0,05 % FSS/10 V
Carga [R _L] (conectada a 0 V)	R _L ≤ (U _B - 8 V)/0,02 A

Especificaciones ambientales

Rango de temperatura del sensor	Normal	-40 – 85 °C
	ATEX zona 2	20 – 85 °C ¹⁾
Rango de temperatura del medio ¹⁾	-25 – 100 °C	
Rango de temperatura ambiente	Consulte la página 3	
Rango de temperatura compensada	0 – 80 °C	
Rango de temperatura de transporte/almacenamiento	-40 – 125 °C	
EMC (emisión)	EN 61000-6-3 y EN 61236-1	
EMC (inmunidad)	EN 61000-6-2 y EN 61236-1	
Estabilidad ante vibraciones	Sinusoidales	15,9 mm-pp, 2 Hz – 25 Hz 20 g, 25 Hz – 2 kHz
	Aleatorias	7,5 g _{rms} , 5 Hz – 1 kHz
Resistencia a impactos	Impacto	500 g/1 ms
	Caída libre	1 m
Protección (según conexión eléctrica)	Consulte la página 3	

Atmósferas explosivas

Aplicaciones en Zona 2 ²⁾		EN60079-0; EN60079-15
--------------------------------------	--	-----------------------

²⁾ Cuando se usa en áreas ATEX zona 2, a temperaturas <-10 °C, el cable y conector deben protegerse contra impactos.

Especificaciones mecánicas

Peso neto	0,2 – 0,3 kg
Conector eléctrico	Consulte la página 3
Conexión de presión	Consulte la página 3
Materiales, piezas en contacto con el medio	EN 10088; 1.4404 (AISI 316L)

¹⁾ Dependiendo del material de la junta:

FPM: -20 – 100 °C

NBR: -25 – 85 °C

Dimensiones/combinaciones

Tipo de código: conexión eléctrica	1		2	
	EN 175301-803-A, Pg 9		EN 175301-803-A, Pg 11	
Tipo de código: conexión de presión	FA09 DIN 3852-E-M14 x 1,5 Junta: DIN 3869-14	GB08 DIN 3852-E-G½ Junta: DIN 3869-21	GB04 DIN 3852-E-G¼ Junta: DIN 3869-14	
Par de apriete recomendado:	20 – 25 Nm			

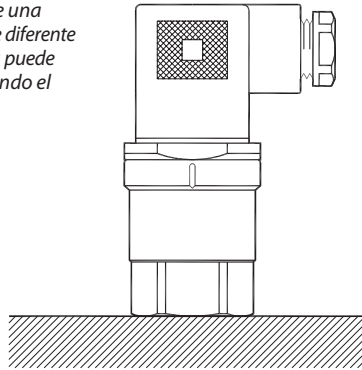
Conexión eléctrica

Tipo de código:	0 y 1, 2
	EN 175301-803-A
Temperatura ambiente	-25 – 100 °C
Carcasa	IP65
Materiales	Poliamida rellena de vidrio, PA 6,6
Conexión eléctrica 4 – 20 mA (2 conductores)	Contacto 1: + alimentación Contacto 2: - alimentación Contacto 3: sin uso Tierra: conectada a la carcasa del transmisor

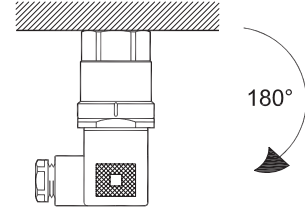
Para una medición correcta con referencia a la presión atmosférica, se recomienda el uso de un cable ventilado.

Posición de montaje recomendada

El error derivado de una posición de montaje diferente de la recomendada puede subsanarse calibrando el equipo del usuario



Consulte la sección "Error en la posición de montaje para rotación de 180°" en la página 2



Danfoss
6004776.10

180°

Pedidos

Tipo 9200		1 1 -	
Rango de medida		Junta	
-20 – 20 mbar	A 1	1	Junta, FPM
-30 – 30 mbar	A 2	2	Junta, NBR
-70 – 70 mbar	A 3		
0 – 40 mbar	B 1	Conexión de presión	
0 – 60 mbar	B 2	G B 0 8	DIN 3852-E-G1/2, junta DIN 3869-21
0 – 100 mbar	B 3	G B 0 4	DIN 3852-E-G1/4, junta DIN 3869-14
0 – 150 mbar	B 4	F A 0 9	DIN 3852-E-M14 x 1,5, junta DIN 3869-14
0 – 250 mbar	B 5	Conexión eléctrica	
Referencia de presión		0	Sin conector (EN 175301-803-A)
Manométrica (relativa)	1	1	Conector Pg 9 (EN 175301-803-A)
		2	Conector Pg 11 (EN 175301-803-A)
Señal de salida			
4 – 20 mA	1		

Combinaciones de códigos no estándar disponibles bajo pedido. Puede, no obstante, que el pedido deba cumplir un número mínimo de unidades.
Póngase en contacto con su distribuidor de Danfoss si desea obtener más información.