

Karta katalogowa

## Niskociśnieniowe przetworniki ciśnienia do zastosowań przemysłowych

MBS 9200



Kompaktowe przetworniki ciśnienia typu MBS 9200 przeznaczone są do użytku w prawie wszystkich zastosowaniach przemysłowych. Stosowane są między innymi w układach wentylacyjnych, do monitorowania stopnia zabrudzenia filtra jak również do pomiaru poziomu cieczy w zbiornikach.

Szeroka oferta przetworników ciśnienia obejmuje sygnał wyjściowy 4 – 20 mA, zakres pomiaru ciśnienia od 0 do 40 – 250 mbar a także pomiar podciśnienia np.: -70 do 70 mbar.

Solidna konstrukcja doskonale odporna na drgania oraz zakłócenia elektromagnetyczne EMC/EMI spełnia najbardziej rygorystyczne wymogi przemysłowe.

### Charakterystyka

- Zwarta konstrukcja
- Zakres pomiaru: od 0 do 40 – 250 mbar, jak również zakresy dwukierunkowe, np.: -70 do 70 mbar
- Cyfrowa kompensacja temperatury
- Sygnał wyjściowy: 4 – 20 mA
- Doskonała odporność na wstrząsy i wibracje
- Ochrona przed odwrotną polaryzacją
- Funkcja samodiagnostyki (opcja na życzenie)
- Obudowa oraz elementy mające kontakt z medium wykonane z kwasoodpornej stali nierdzewnej (AISI 316L)
- Wykonania specjalne na życzenie
- Dopuszczone do stosowania w strefie 2 atmosfery zagrożonej wybuchem

**Dane techniczne**
**Charakterystyka (EN 60770)**

	40	60	100/140	150	250	Jednostka
Pełen zakres pomiaru (FSS)	40	60	100/140	150	250	mbar
Dokładność przy 25 °C (zawiera nieliniowość, histerezę i powtarzalność)	≤ ± 2	≤ ± 1.5	≤ ± 1	≤ ± 0.5	≤ ± 0.5	% zakresu FSS (typ.)
Nieliniowość (BFSL)	≤ ± 0.2	≤ ± 0.2	≤ ± 0.2	≤ ± 0.2	≤ ± 0.2	% zakresu FSS
Histeresa i powtarzalność	≤ ± 0.1	≤ ± 0.1	≤ ± 0.1	≤ ± 0.1	≤ ± 0.1	% zakresu FSS
Całkowity zakres błęd (TEB) w skompensowanym temperaturowo zakresie	≤ ± 5	≤ ± 3	≤ ± 2	≤ ± 1.5	≤ ± 1.5	% zakresu FSS
Błąd pozycji montażowej przy obrocie o 180°	≤ ± 1.25	≤ ± 0.8	≤ ± 0.5	≤ ± 0.35	≤ ± 0.2	% zakresu FSS
Przeciążenie ciśnienia (statyczne)	3.5	3.5	3.5	3.5	3.5	bar
Ciśnienie niszczące	50	50	50	50	50	bar
Czas reakcji						< 2 ms
Rozdzielczość						Nieskończona
Żywotność, P: 10 – 90% zakresu (FS)						10 × 10 <sup>6</sup> cykli

Pełen Zakres Pomiaru (Full-Scale Span, FSS) jest różnicą pomiędzy najwyższą a najniższą granicą zakresu mierzonego ciśnienia. (np. dla zakresu mierzonych ciśnień - 30 do 30 mbar, FSS = 30 - (-30) = 60 mbar).

**Charakterystyka elektryczna**

Sygnał wyjściowy (zabezpieczony przeciwzwarciowo)	4 – 20 mA
Napięcie zasilające [U <sub>B</sub> ], (ochrona przed zmianą biegunowości)	9 – 32 V DC
Wpływ napięcia zasilającego	< ± 0.05% zakresu FSS / 10 V
Obciążenie [R <sub>L</sub> ] (obciążenie podłączone do 0V)	R <sub>L</sub> ≤ (U <sub>B</sub> - 8 V) / 0.02 A

**Warunki pracy**

Zakres temperatury czujnika	Normalny	-40 – 85 °C
	ATEX strefy 2	20 – 85 °C <sup>1)</sup>
Zakres temperatury medium <sup>1)</sup>	-25 – 100 °C	
Zakres temperatury otoczenia	Patrz strona 3	
Zakres kompensacji wpływu temperatury	0 – 80 °C	
Zakres temperatur transportu / przechowywania	-40 – 125 °C	
EMC - emisja	EN 61000-6-3 oraz EN61236-1	
EMC - odporność	EN 61000-6-2 oraz EN61236-1	
Odporność na drgania	Sinusoidalne	15.9 mm-pp, 2 Hz – 25 Hz 20 g, 25 Hz – 2 kHz
	Losowe	7.5 g <sub>rms</sub> , 5 Hz – 1 kHz
Odporność na uderzenia	Uderzenie	500 g / 1 ms
	Swobodne spadanie	1 m
Stopień ochrony obudowy (w zależności od podłączenia elektrycznego)	Patrz strona 3	

**Atmosfera zagrożona wybuchem**

Zastosowanie w strefie <sup>2)</sup>	<b>II 3G</b> <b>Ex nA IIA T3 Gc</b> <b>-20C&lt;Ta&lt;85C</b>	EN60079-0; EN60079-15
--------------------------------------	--	-----------------------

<sup>2)</sup> W aplikacjach ATEX strefy 2 przy temperaturach <-10 °C kabel i wtyczka muszą być chronione przed uderzeniami

**Charakterystyka mechaniczna**

Masa netto	0.2 – 0.3 kg
Złącze elektryczne	Patrz strona 3
Przyłącze ciśnieniowe	Patrz strona 3
Materiały, elementy mające kontakt z medium	EN 10088; 1.4404 (AISI 316 L)

<sup>1)</sup> W zależności od materiału uszczelki

FPM: -20 – 100 °C

NBR: -25 – 85 °C

**Wymiary / Konfiguracje**

Oznaczenie: złącze elektryczne	1	2	
	EN 175301-803-A, Pg 9	EN 175301-803-A, Pg 11	
Oznaczenie: przyłącze ciśnieniowe	FA09 DIN 3852-E-M14 x1.5, uszczelka: DIN 3869-14	GB08 DIN 3852-E-G½ uszczelka: DIN 3869-21	GB04 DIN 3852-E-G¼ uszczelka: DIN 3869-14
Zalecany moment obrotowy	20 – 25 Nm		

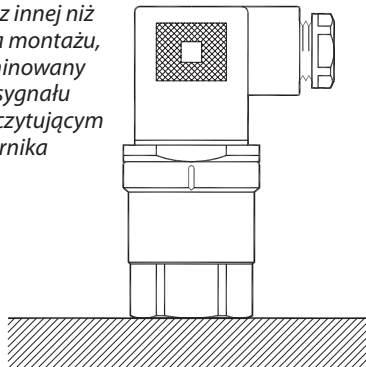
**Podłączenie elektryczne**

Oznaczenie:	0,1,2
	EN 175301-803-A, 
Temperatura otoczenia	-25 – 100 °C
Stopień ochrony	IP65
Materiały	Poliamid z włóknem szklanym, PA 6.6
Podłączenie elektryczne, sygnał wyjściowy 4 – 20 mA (2-przewodowe)	Pin 1: + uzas Pin 2: - uzas Pin 3: nie używany Uziemienie: Podłączone do obudowy przetwornika

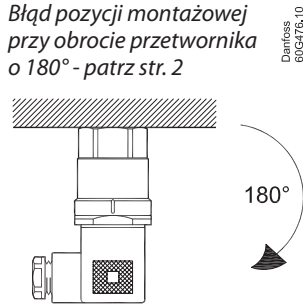
*Do prawidłowej wentylacji referencyjnego ciśnienia odniesienia zalecany jest odpowiedni wentylowany kabel*

**Zalecana pozycja montażu**

Błąd wynikający z innej niż zalecana pozycja montażu, może być wyeliminowany poprzez korektę sygnału w sterowniku, szczytującym sygnał z przetwornika ciśnienia.



Błąd pozycji montażowej przy obrocie przetwornika o 180° - patrz str. 2

**Zamawianie**

**Typ 9200**

<b>Zakres pomiaru</b>			
-20 – 20 mbar	A 1		
-30 – 30 mbar	A 2		
-70 – 70 mbar	A 3		
0 – 40 mbar	B 1		
0 – 60 mbar	B 2		
0 – 100 mbar	B 3		
0 – 150 mbar	B 4		
0 – 250 mbar	B 5		

<b>Ciśnienie odniesienia</b>			
Względne (nadciśnienie)		1	

<b>Sygnał wyjściowy</b>			
4 – 20 mA			1

<b>Uszczelnienie</b>			
1	Uszczelnienie, FPM		
2	Uszczelnienie, NBR		

<b>Przyłącze ciśnieniowe</b>			
G B 0 8	DIN 3852-E-G1/2, uszczelnienie DIN 3869-21		
G B 0 4	DIN 3852-E-G1/4, uszczelnienie DIN 3869-14		
F A 0 9	DIN 3852-E-M14 x1.5, uszczelnienie DIN 3869-14		

<b>Złącze elektryczne</b>			
0	Bez wtyczki (EN175301-803-A)		
1	Wtyczka Pg 9 (EN 175301-803-A)		
2	Wtyczka Pg 11 (EN 175301-803-A)		

Możliwe są konfiguracje niestandardowe, jednak ich zamówienie może być uzależnione od minimalnej ilości sztuk. W takich przypadkach prosimy o kontakt z lokalnym przedstawicielstwem Danfoss.