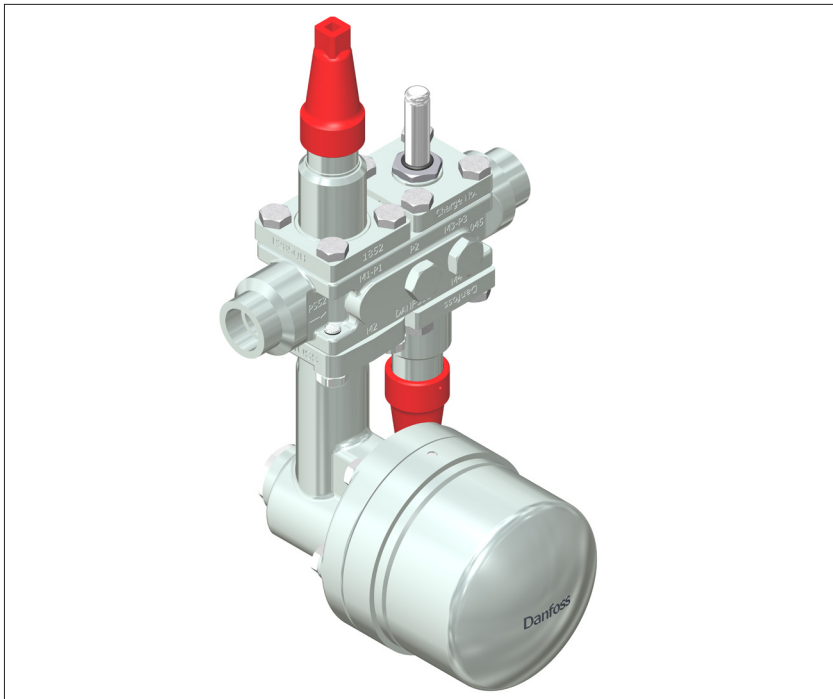


Bedienungsanleitung

# ICFD-Abtaumodul

## Wichtige Informationen zur Anwendung



Diese Bedienungsanleitung umfasst ergänzende Informationen darüber, welche Besonderheiten berücksichtigt werden müssen, wenn in die Flüssigkeitsrückführleitung ein ICFD-Abtaumodul eingebaut wird.

### ICF-Ventilstation mit ICFD-Modul

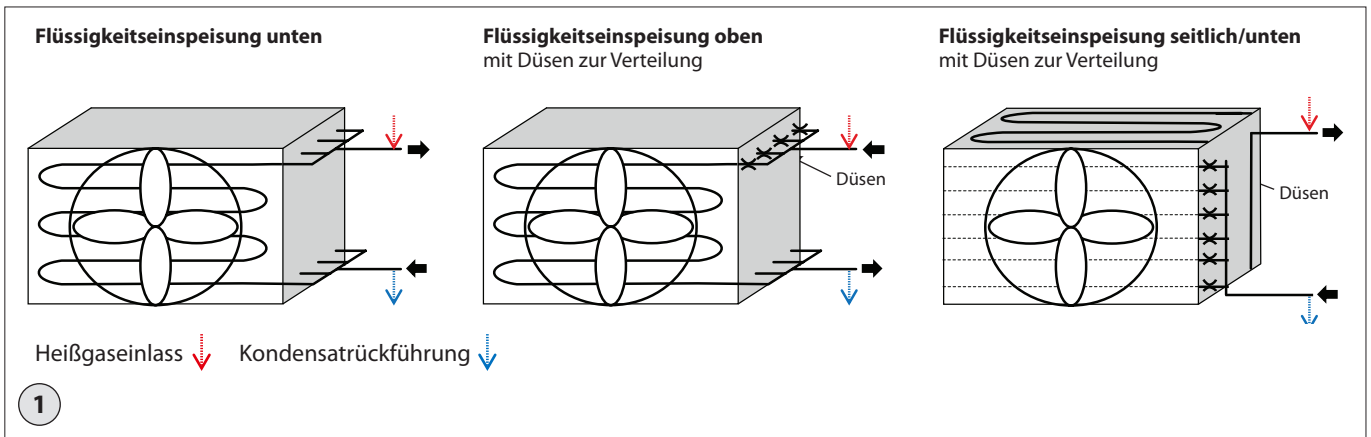
Abb. 1 zeigt die am häufigsten eingesetzten Verdampfertypen.

Wenn die Abtauung mithilfe des ICFD-Abtaumoduls erfolgen soll, müssen **alle Verdampfer** an die ICF-Ventilstation angeschlossen werden, wobei das Rohrsystem immer gleich aufgebaut sein muss:

- **Kondensatrückführung am untersten Rohr des Verdampfers**
- **Heißgaseinleitung am obersten Rohr des Verdampfers**

Das ICFD-Modul dient zur Ableitung von anfallendem Kondensat während des Abtauprozesses. Das Gas im System wird bei Beginn des Abtauvorgangs nur über eine kleine Düse abgeführt, die im ICFD-Modul integriert ist.

Daher ist es sehr wichtig, dass das Kältemittel kondensiert und flüssig bleibt.



### Kondensatrückführleitung

Treffen Sie bei der Auslegung des Rohrsystems alle erforderlichen Vorkehrungen, um einen minimalen Druckabfall zu erzielen und damit Flashgas zu vermeiden. Jeder Druckabfall reduziert die Kapazität der Kondensatrückführung.

Bei Verdampfern mit Verteildüsen im Flüssigkeitseintritt (Vorlauf seitlich/unten, Abb. 1) erzeugen selbige bei der Kondensatrückführung während der Abtauung einen zusätzlichen Druckabfall. Dieser Druckabfall muss bei der Bestimmung des Gesamtdruckabfalls berücksichtigt werden.

Zum Minimieren des Gesamtdruckabfalls sollte die Steigleitung nicht länger sein als 5 m / 16,5 ft (siehe Abb. 2 und 3).

Es wird empfohlen, für die Berechnung des Gesamtdruckabfalls bei Systemen mit ICF und darin integriertem ICFD das Auswahltool Coolselector<sup>®</sup>2 von Danfoss zu verwenden.

Installieren Sie immer einen Unterbogen für die Anbindung der Kondensatrückführleitung damit dort die Flüssigkeit gesammelt wird.

**Kondensatrückführung**  
(Fortsetzung)

Das Rohrsystem ist optimal ausgelegt, wenn für die Abtaung eine separate Kondensatrückführung verwendet wird (siehe Abb. 2). Dadurch lassen sich die Abmessungen der Kondensatrückführung bestimmen, mit denen eine optimale Flüssigkeitgeschwindigkeit und -menge erzielt sowie gleichzeitig der Druckabfall reduziert wird.

Abb. 3 zeigt alternative Rohrleitungsführungen für die Kondensatrückführung. Eine akzeptable Lösung wird auch erzielt, wenn die vorhandene Flüssigkeitsleitung verwendet wird – vorausgesetzt es wird ein Unterbogen installiert.

**Heißgasleitung**

Treffen Sie bei der Auslegung des Rohrsystems alle erforderlichen Vorkehrungen, um in der Heißgasleitung einen minimalen Druckabfall zu erzielen und damit einen ausreichenden Abtaudruck (eine ausreichende Abtautemperatur) im Verdampfer zu gewährleisten. Jeder Druckabfall wird die Abtauleistung verringern.

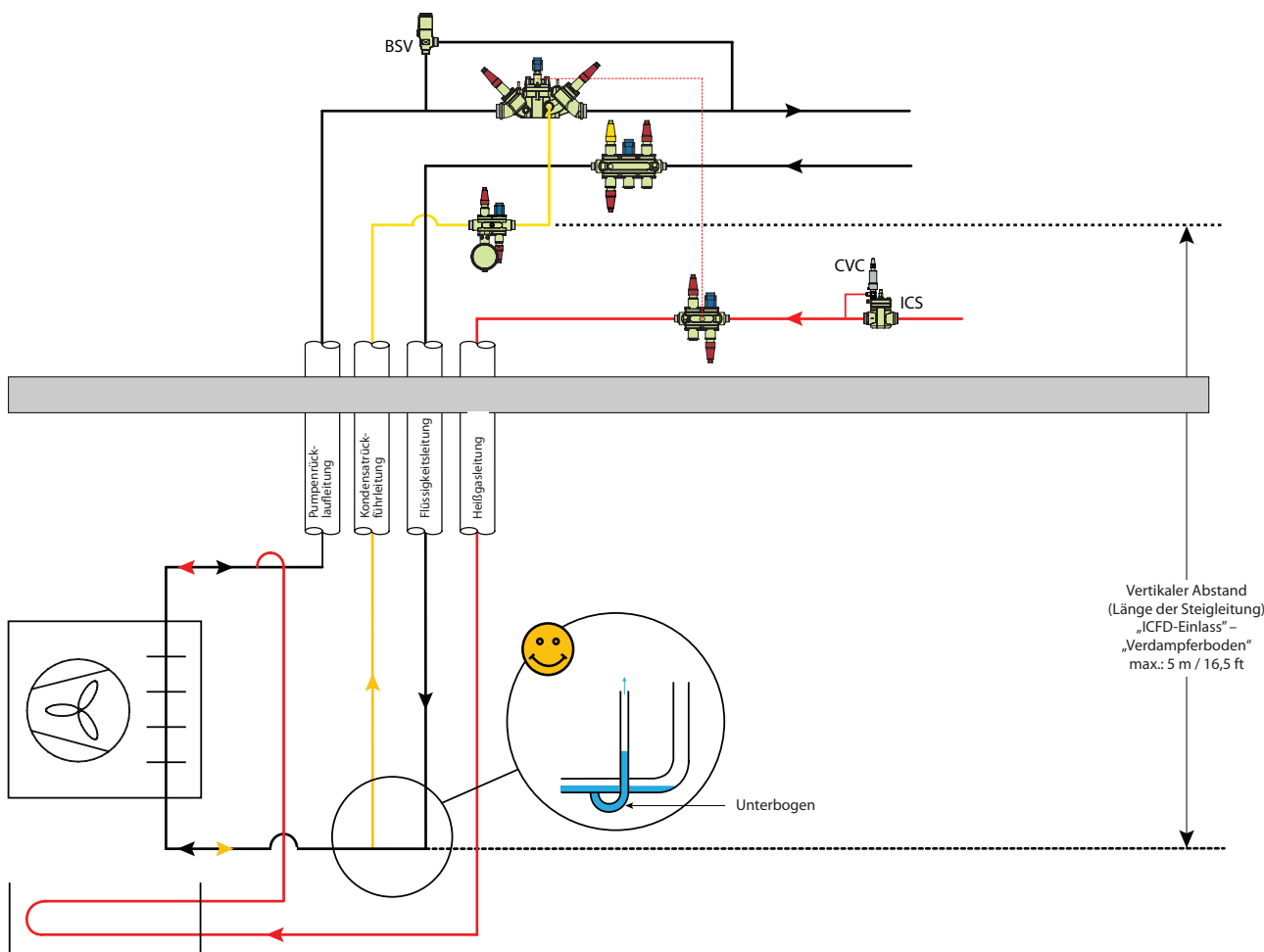
Bei Verdampfern mit Verteildüsen am Heißgaseinlass (Vorlauf oben, Abb. 1) entsteht durch das Gas, das während der Abtaung durch die Düsen gedrückt wird, ein Druckabfall in der Heißgasleitung. Dieser Druckabfall muss bei der Bestimmung des Gesamtdruckabfalls berücksichtigt werden.

Es wird empfohlen, für die Berechnung und Optimierung des Druckabfalls in der Kondensatrückführung - und in der Heißgasleitung das Auswahltool Coolselector®2 von Danfoss zu verwenden.

Bei einer Konfiguration mit dem ICFD in der Kondensatrückführung wird der während der Abtaung auftretende Druck nicht geregelt. Daher wird empfohlen, Folgendes zu beachten: Wenn der Heißgasdruck höher sein kann als dies für die Abtaung erforderlich wäre, ist es ratsam, ein Druckreduzierventil (z. B. ICS/CVC) vor der Heißgas-Ventilstation zu installieren. So kann verhindert werden, dass das in den Verdampfer strömende Heißgas unter einem zu hohen Druck steht und Schäden verursacht. Das ICS/CVC sollte auf den für den Abtauvorgang vorgesehenen Druck eingestellt werden (siehe Abb. 2 und 3).

Für eine optimale Absicherung gegen zu hohen Systemdruck wird empfohlen, ein BSV-Sicherheitsventil parallel zur Kondensatrückführung der ICF-Ventilstation einzubauen (siehe Abb. 2 und 3).

**Beste Option: Optimierte Flüssigkeitgeschwindigkeit und -menge**



**2** Immer Unterbogen installieren.

Heißgasleitung (Fortsetzung)

