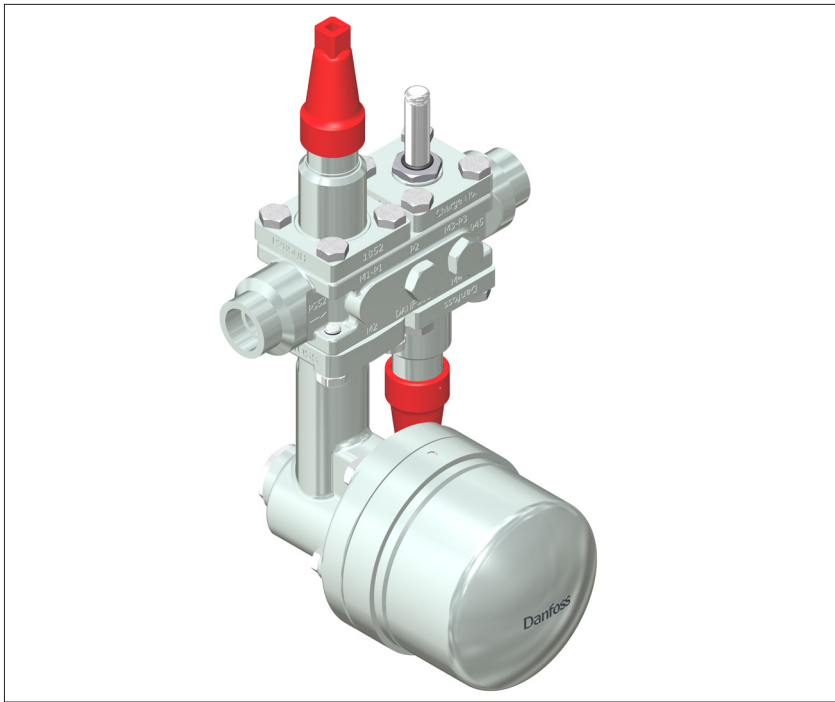


应用指南

ICFD 除霜模块 补充应用指南



该ICFD补充应用指南描述了，设计带ICFD除霜模块的排液管路时需要考虑到的一些注意事项。

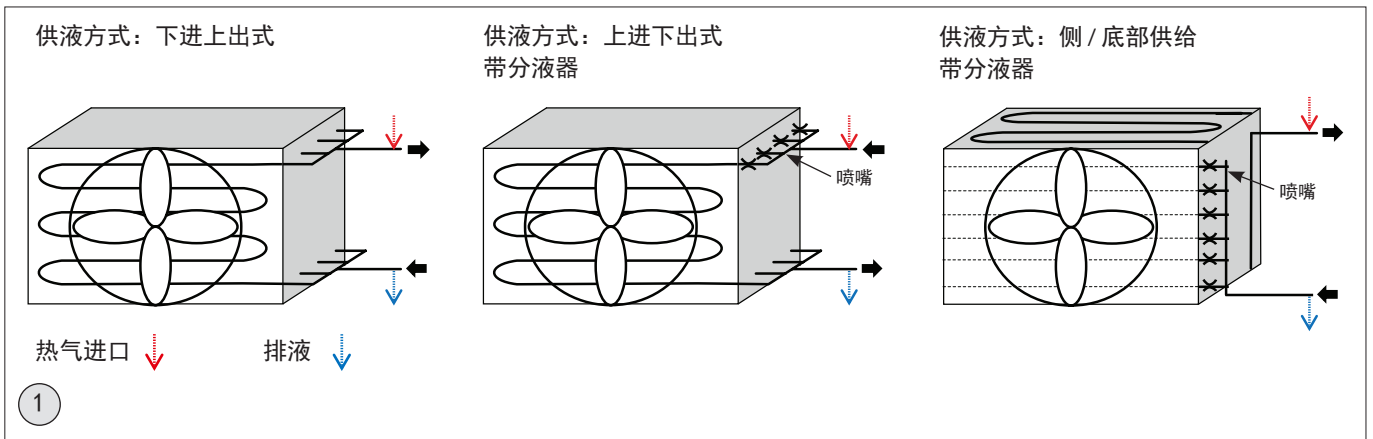
ICF 阀组件带 ICFD 模块连接到蒸发器
图1所示最常见的蒸发器类型。

如采用 ICFD 排液方式除霜，所有类型的蒸发器都必须连接至带相同管路配置的 ICF 阀组件。

- 蒸发器底部管路的排液口
- 蒸发器顶部管路的热气进口

ICFD 模块的设计主要用于除霜排液。除霜流程开始时系统内的气体仅通过 ICFD 模块内的气体旁通孔排出。

从而，实现制冷剂保持在液体状态这一点就非常重要。



排液管路

在对管路进行布局时，须做好相应的预防措施，使压降最小化，避免产生闪发气体。任何压力损失都会降低排液能力。

对于排液出口带分液器的蒸发器（图1中侧面/底部供液），除霜时通过喷嘴的液体将在排液管道中产生一定的压降。在计算总压力损失时一定要将此压降考虑在内。

为使总压力损失最小化，液体的提升高度不得超过5米（16.5英尺）（见图2和图3）。

要计算包含 ICFD 的 ICF 完整压降，推荐使用丹佛斯选型工具 Coolselector®2。

始终要在连接到蒸发器集液管路上安装 P 形存液弯来收集液体。

排液管路 (续)

排液管路的最佳管路布局为独立除霜排液 (见图 2)。该设置使得排液管路的规格确定, 能够获得最佳液体流速和液体体积, 从而减少压力损失。

图 3 展示了除霜液体管路的替代管路布局方案。一个可接受的选择就是使用现有液体管路——须安装 P 形存液弯。

热气管路

在管路布局期间, 做好所有预防措施, 使热气管路中的压降最小化, 从而确保蒸发器中有足够的除霜压力 (温度)。任何压力损失都可能降低除霜能力。

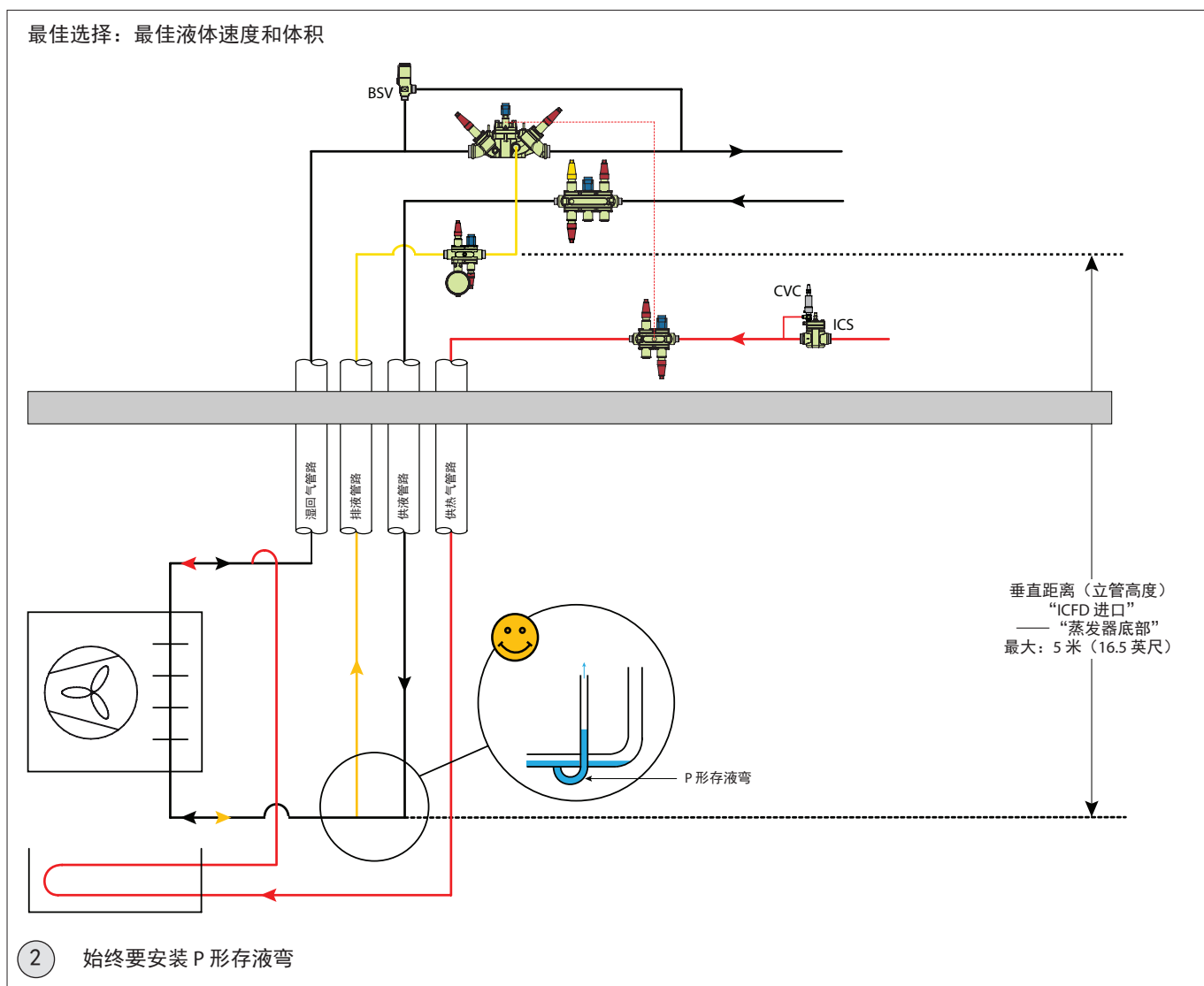
如果热气供给压力高于除霜所需压力, 建议在热气阀组之前安装一个减压阀, 如 ICS/CVC, 从而避免过高的热气压力进入, 造成蒸发器损坏。CVC 阀门应设定为用于除霜的压力 (见图 2 和图 3)。

对于热气进口处带分液器的蒸发器 (图 1 中供货方式: 上进下出式), 除霜时通过喷嘴的气体将在热气管道中产生一定压降。在确定总压力损失时一定要将此压降考虑在内。

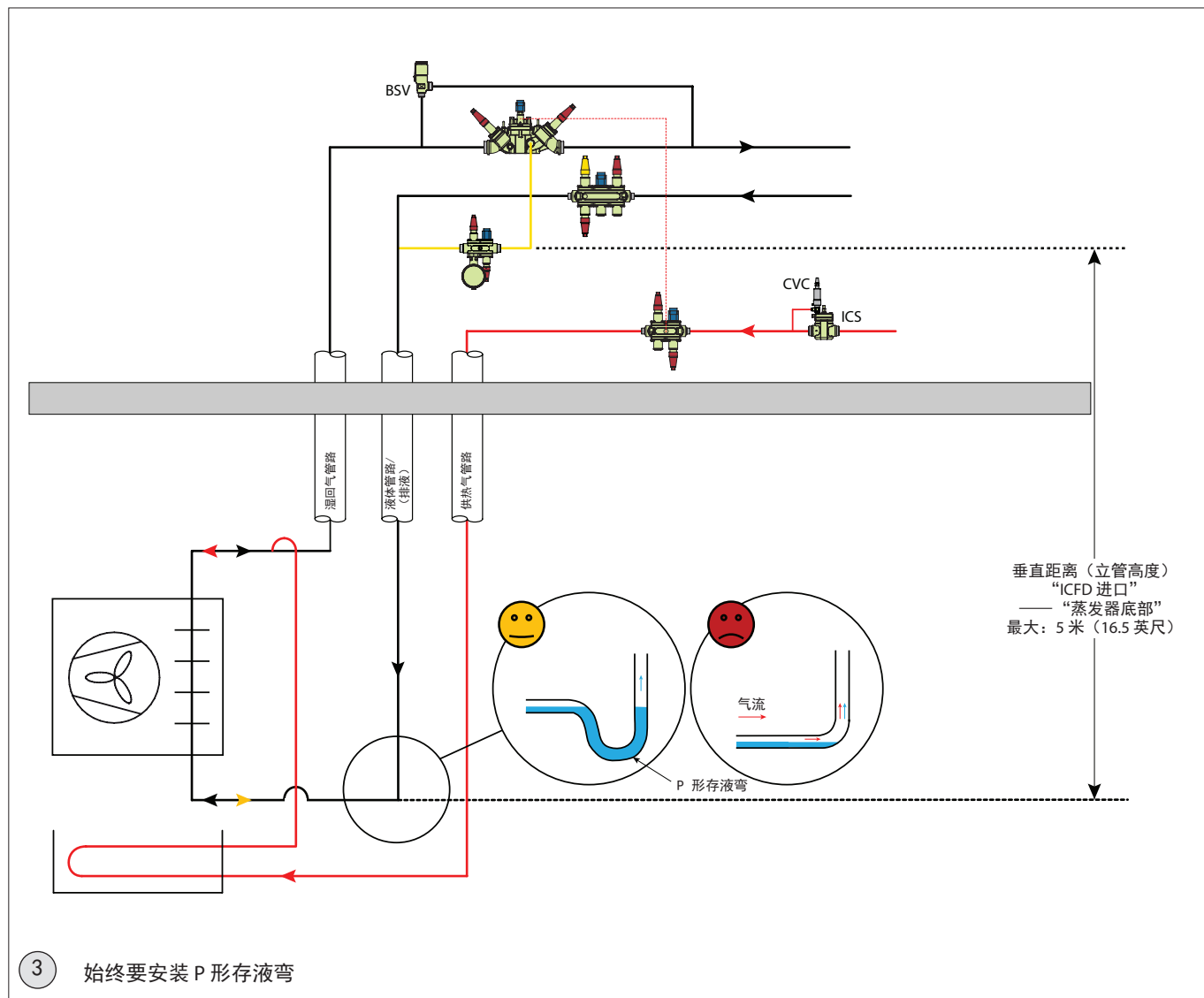
为了最后的泄压, 建议与湿回气管路 ICF 阀组并联安装一个 BSV 安全阀 (见图 2 和图 3)。

要计算或优化排液管路和热气管路中的压力损失, 推荐使用丹佛斯选型工具 Coolselector®2。

带 ICFD 的排液设置不包含除霜期间的任何压力控制。因此需考虑以下建议:



热气管路 (续)



ENGINEERING
TOMORROW

The Danfoss logo is written in a white, elegant, cursive script font, set against a red rectangular background.