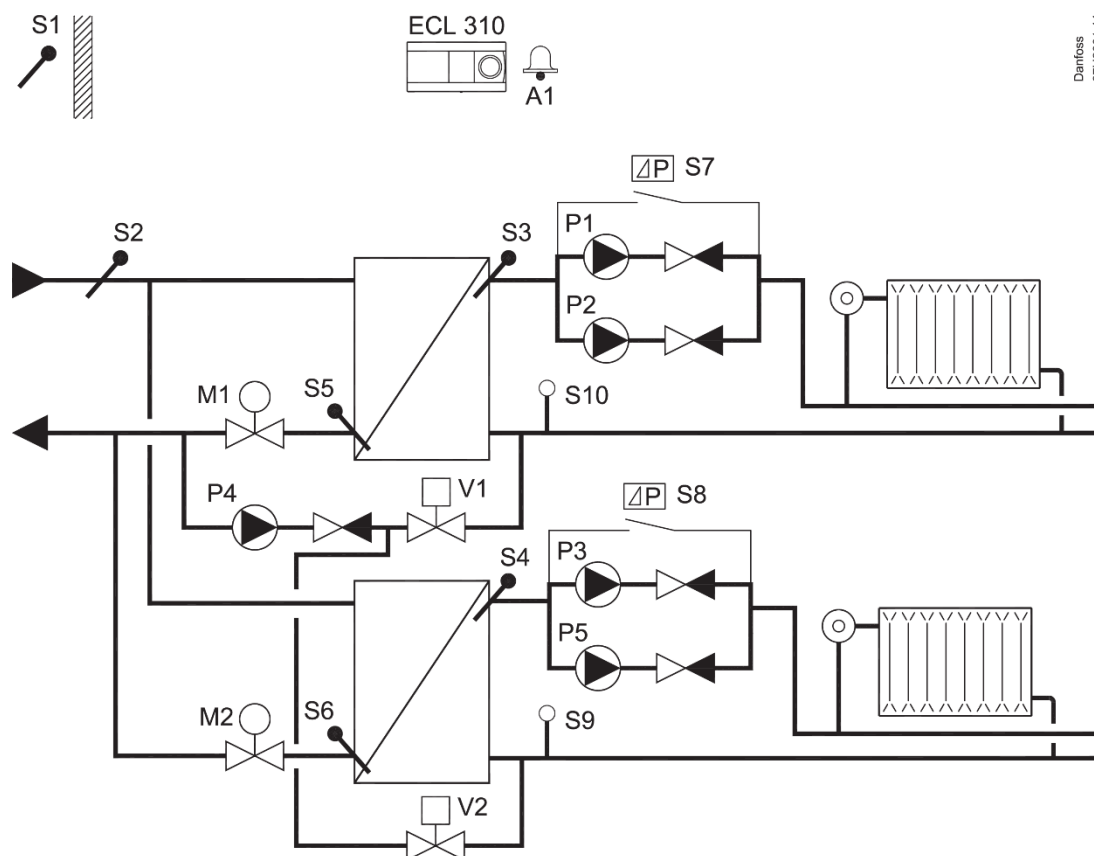


Список параметров PNU для ключа программирования A361

Пример схемы теплового пункта для приложения A361.2 (Пример а)



Danfoss
8712001.11

Описание: Двухконтурная система отопления с погодной компенсацией, управлением спаренными насосами каждого контура и функцией подпитки. Ограничение температуры в обратном трубопроводе. Измерение температуры подачи первичного контура предоставляет дополнительные возможности управления/ограничения. Измерение давления в системе.

*Список содержит основные параметры для указанного подтипа приложения, для других подтипов некоторые параметры могут быть недоступны

Управление и статус: 1 контур отопления

№ п/п	Наименование	PNU	Доступ	Значение 1	Значение 2	Значение 3	Значение 4
1	Статус привода СО М1 открытие	4000	Read	0 - нет	1 - Откр		
2	Статус привода СО М1 закрытие	4001	Read	0 - нет	1 - Закр		
3	Расчетное положение штока привода клапана М1	3995	Read	Значение необходимо масштабировать/100			
4	Управление приводом клапана СО М1	4060	Read/Write	0 - Авто	1 - Стоп	2 - Закр	3 - Откр
5	Статус циркул. насоса 1 СО Р1	4006	Read	0 - Выкл	1 - Вкл		
6	Управление циркул. насосом 1 СО Р1	4066	Read/Write	0 - Авто	1 - Выкл	2 - Вкл	
7	Авария циркул. Насоса 1 СО Р1	1048	Read	0 - нет	1 - есть		
8	Статус циркул. насоса 2 СО Р2	4007	Read	0 - Выкл	1 - Вкл		
9	Управление циркул. насосом 2 СО Р2	4067	Read/Write	0 - Авто	1 - Выкл	2 - Вкл	
10	Авария циркул. насоса 2 СО Р2	1049	Read	0 - нет	1 - есть		

Управление и статус: 2 контур отопления

№ п/п	Наименование	PNU	Доступ	Значение 1	Значение 2	Значение 3	Значение 4
11	Статус привода СО М2 открытие	4002	Read	0 - нет	1 - Откр		
12	Статус привода СО М2 закрытие	4003	Read	0 - нет	1 - Закр		
13	Расчетное положение штока привода клапана М2	3996	Read	Значение необходимо масштабировать/100			
14	Управление приводом клапана СО М2	4062	Read/Write	0 - Авто	1 - Стоп	2 - Закр	3 - Откр
15	Статус циркул. насоса 1 СО Р3	4008	Read	0 - Выкл	1 - Вкл		
16	Управление циркул. насосом 1 СО Р3	4068	Read/Write	0 - Авто	1 - Выкл	2 - Вкл	
17	Авария циркул. Насоса 1 СО Р3	1045	Read	0 - нет	1 - есть		
18	Статус циркул. насоса 2 СО Р5	4010	Read	0 - Выкл	1 - Вкл		

№ п/п	Наименование	PNU	Доступ	Значение 1	Значение 2	Значение 3	Значение 4
19	Управление циркул. насосом 2 СО P5	4070	Read/Write	0 - Авто	1 - Выкл	2 - Вкл	
20	Авария циркул. насоса 2 СО P5	1046	Read	0 - нет	1 - есть		

Управление и статус: система подпитки

№ п/п	Наименование	PNU	Доступ	Значение 1	Значение 2	Значение 3
21	Статус насоса подпитки P4	4009	Read	0 - Выкл	1 - Вкл	
22	Управление насосом подпитки P4	4069	Read/Write	0 - Авто	1 - Выкл	2 - Вкл
23	Статус соленоид. клапана V1	4004	Read	0 - Выкл	1 - Вкл	
24	Управление соленоид. клапаном V1	4064	Read/Write	0 - Авто	1 - Выкл	2 - Вкл
25	Статус соленоид. клапана V2	4005	Read	0 - Выкл	1 - Вкл	
26	Управление соленоид. клапаном V2	4065	Read/Write	0 - Авто	1 - Выкл	2 - Вкл

Режим работы

№ п/п	Наименование	PNU	Доступ	Значение 1	Значение 2	Значение 3	Значение 4	Значение 5
27	Переключение режима работы 1 контура СО	4201	Read/Write	0 – Ручн.	1 -По расписанию	2 – Комф.	3 – Эконом.	4 - Защита от зам.
28	Переключение режима работы 2 контура СО	4202	Read/Write	0 – Ручн.	1 -По расписанию	2 – Комф.	3 – Эконом.	4 - Защита от зам.

Датчики и уставки

№ п/п	Наименование	PNU	Доступ	Значение 1	Значение 2
29	Наличие общей аварии (статус реле R6 (A1))	4011	Read	0 – нет аварии	1 – есть авария
30	Температура нар. воздуха S1	10201	Read	Значение необходимо масштабировать/100	
31	Температура подачи теплосети S2	10202	Read	Значение необходимо масштабировать/100	
32	Температура подачи 1 контура СО S3	10203	Read	Значение необходимо масштабировать/100	

№ п/п	Наименование	PNU	Доступ	Значение 1	Значение 2
33	Температура подачи 2 контура СО S4	10204	Read	Значение необходимо масштабировать/100	
34	Температура обратки 1 контура СО S5	10205	Read	Значение необходимо масштабировать/100	
35	Температура обратки 2 контура СО S6	10206	Read	Значение необходимо масштабировать/100	
36	Перепад давления на насосах 1 контура СО S7	10207	Read	0 - есть	1 - нет
37	Перепад давления на насосах 2 контура СО S8	10208	Read	0 - есть	1 - нет
38	Значение давления в барах S9	10209	Read	Значение необходимо масштабировать/100	
39	Значение давления в барах S10	10210	Read	Значение необходимо масштабировать/100	
40	Температура S3 (уставка)	11253	Read	Значение необходимо масштабировать/100	
41	Температура S4 (уставка)	12254	Read	Значение необходимо масштабировать/100	
42	Температура S5 (уставка)	11032	Read/Write	Значение необходимо масштабировать/1	
43	Температура S6 (уставка)	12032	Read/Write	Значение необходимо масштабировать/1	

Срезка графика отопления: 1 контур

№ п/п	Наименование	PNU	Доступ	Значение 1
44	Т мин (нижняя срезка)	11177	Read/Write	Значение необходимо масштабировать/1
45	Т макс (верхняя срезка)	11178	Read	Значение необходимо масштабировать/1

Срезка графика отопления: 2 контур

№ п/п	Наименование	PNU	Доступ	Значение 1
46	Т мин (нижняя срезка)	12177	Read/Write	Значение необходимо масштабировать/1
47	Т макс (верхняя срезка)	12178	Read	Значение необходимо масштабировать/1

Настройка отопительного графика: 1 контур отопления

№ п/п	Наименование	PNU	Доступ	Значение 1
48	Наклон графика	11175	Read	Значение необходимо масштабировать/10

№ п/п	Наименование	PNU	Доступ	Значение 1
49	Y1 (значение температуры в подаче при -30)	11400	Read/Write	Значение необходимо масштабировать/1
50	Y2 (значение температуры в подаче при -15)	11401	Read/Write	Значение необходимо масштабировать/1
51	Y3 (значение температуры в подаче при -5)	11402	Read/Write	Значение необходимо масштабировать/1
52	Y4 (значение температуры в подаче при 0)	11403	Read/Write	Значение необходимо масштабировать/1
53	Y5 (значение температуры в подаче при +5)	11404	Read/Write	Значение необходимо масштабировать/1
54	Y6 (значение температуры в подаче при +15)	11405	Read/Write	Значение необходимо масштабировать/1

Настройка отопительного графика: 2 контур отопления

№ п/п	Наименование	PNU	Доступ	Значение 1
55	Наклон графика	12175	Read	Значение необходимо масштабировать/10
56	Y1 (значение температуры в подаче при -30)	12400	Read/Write	Значение необходимо масштабировать/1
57	Y2 (значение температуры в подаче при -15)	12401	Read/Write	Значение необходимо масштабировать/1
58	Y3 (значение температуры в подаче при -5)	12402	Read/Write	Значение необходимо масштабировать/1
59	Y4 (значение температуры в подаче при 0)	12403	Read/Write	Значение необходимо масштабировать/1
60	Y5 (значение температуры в подаче при +5)	12404	Read/Write	Значение необходимо масштабировать/1
61	Y6 (значение температуры в подаче при +15)	12405	Read/Write	Значение необходимо масштабировать/1

Ограничение температуры подачи ТС: 1 контур

№ п/п	Наименование	PNU	Доступ	Значение 1
62	Максимальное значение температуры в первичном контуре X2	11300	Read/Write	Значение необходимо масштабировать/1
63	Верхнее значение макс. границы температуры подачи Y2	11301	Read/Write	Значение необходимо масштабировать/1
64	Минимальное значение температуры в первичном контуре X1	11302	Read/Write	Значение необходимо масштабировать/1
65	Нижнее значение макс. границы температуры подачи Y1	11303	Read/Write	Значение необходимо масштабировать/1

Ограничение температуры подачи ТС: 2 контур

№ п/п	Наименование	PNU	Доступ	Значение 1
66	Максимальное значение температуры в первичном контуре X2	12300	Read/Write	Значение необходимо масштабировать/1
67	Верхнее значение макс. границы температуры подачи Y2	12301	Read/Write	Значение необходимо масштабировать/1
68	Минимальное значение температуры в первичном контуре X1	12302	Read/Write	Значение необходимо масштабировать/1
69	Нижнее значение макс. границы температуры подачи Y1	12303	Read/Write	Значение необходимо масштабировать/1

Ограничение по температуре в обратном трубопроводе отопления: 1 контур

№ п/п	Наименование	PNU	Доступ	Значение 1	Значение 2
70	Минимальная температура наружного воздуха X2	11033	Read/Write	Значение необходимо масштабировать/1	
71	Максимальная температура наружного воздуха X1	11031	Read/Write	Значение необходимо масштабировать/1	
72	Максимальная температура обратки Y2	11034	Read/Write	Значение необходимо масштабировать/1	
73	Минимальная температура обратки Y1	11032	Read/Write	Значение необходимо масштабировать/1	
74	Максимальное влияние	11035	Read/Write	Значение необходимо масштабировать/10	
75	Минимальное влияние	11036	Read/Write	Значение необходимо масштабировать/10	
76	Время оптимизации	11037	Read/Write	Значение необходимо масштабировать/1	
77	Приоритет	11085	Read/Write	0 - Выкл	1 - Вкл

Ограничение по температуре в обратном трубопроводе отопления: 2 контур

№ п/п	Наименование	PNU	Доступ	Значение 1	Значение 2
78	Минимальная температура наружного воздуха X2	12033	Read/Write	Значение необходимо масштабировать/1	
79	Максимальная температура наружного воздуха X1	12031	Read/Write	Значение необходимо масштабировать/1	
80	Максимальная температура обратки Y2	12034	Read/Write	Значение необходимо масштабировать/1	
81	Минимальная температура обратки Y1	12032	Read/Write	Значение необходимо масштабировать/1	
82	Максимальное влияние	12035	Read/Write	Значение необходимо масштабировать/10	

№ п/п	Наименование	PNU	Доступ	Значение 1	Значение 2
83	Минимальное влияние	12036	Read/Write	Значение необходимо масштабировать/10	
84	Время оптимизации	12037	Read/Write	Значение необходимо масштабировать/1	
85	Приоритет	12085	Read/Write	0 - Выкл	1 - Вкл

Оптимизация контура отопления: 1 контур

№ п/п	Наименование	PNU	Доступ	Значение 1	Значение 2
86	Постоянная времени оптимизации	11014	Read/Write	0 - Выкл	Значение (см. инструкцию к ключу)
87	Оптимизировать время отключения	11026	Read/Write	0 - нет	1 - да
88	Полный останов	11021	Read/Write	0 - Выкл	1 - Вкл
89	Автоотключение режима экономии	11011	Read/Write	0 - Выкл	1 - ... Значение Тнв
90	Натоп	11012	Read/Write	0 - Выкл	1 - ... Значение в %
91	Время натопа	11013	Read/Write	0 - Выкл	1 - ... Время в мин.
92	Отключение отопления	11179	Read/Write	0 - Выкл	1 - ... Значение Тнв

Оптимизация контура отопления: 2 контур

№ п/п	Наименование	PNU	Доступ	Значение 1	Значение 2
93	Постоянная времени оптимизации	12014	Read/Write	0 - Выкл	Значение (см. инструкцию к ключу)
94	Оптимизировать время отключения	12026	Read/Write	0 - нет	1 - да
95	Полный останов	12021	Read/Write	0 - Выкл	1 - Вкл
96	Автоотключение режима экономии	12011	Read/Write	0 - Выкл	1 - ... Значение Тнв
97	Натоп	12012	Read/Write	0 - Выкл	1 - ... Значение в %
98	Время натопа	12013	Read/Write	0 - Выкл	1 - ... Время в мин.
99	Отключение отопления	12179	Read/Write	0 - Выкл	1 - ... Значение Тнв

Параметры управления: 1 контур

№ п/п	Наименование	PNU	Доступ	Значение 1	Значение 2
100	Защита привода	11174	Read/Write	0 - Выкл	1 - ... Значение задержки вкл в мин.
101	Время работы РК	11186	Read/Write	Значение необходимо масштабировать/1	
102	Нейтральная зона	11187	Read/Write	Значение необходимо масштабировать/1	
103	Постоянная времени интегрирования	11185	Read/Write	Значение необходимо масштабировать/1	
104	Зона пропорциональности	11184	Read/Write	Значение необходимо масштабировать/1	
105	Смещение	11017	Read/Write	0 - Выкл	1 - ... Значение смещения в градусах

Параметры управления: 2 контур

№ п/п	Наименование	PNU	Доступ	Значение 1	Значение 2
106	Защита привода	12174	Read/Write	0 - Выкл	1 - ... Значение задержки вкл в мин.
107	Время работы РК	12186	Read/Write	Значение необходимо масштабировать/1	
108	Нейтральная зона	12187	Read/Write	Значение необходимо масштабировать/1	
109	Постоянная времени интегрирования	12185	Read/Write	Значение необходимо масштабировать/1	
110	Зона пропорциональности	12184	Read/Write	Значение необходимо масштабировать/1	
111	Смещение	11017	Read/Write	0 - Выкл	1 - ... Значение смещения в градусах

Приложение: 1 контур

№ п/п	Наименование	PNU	Доступ	Значение 1	Значение 2
112	Температура защиты от замерзания	11093	Read/Write	Значение необходимо масштабировать/1	
113	Приоритет ГВС (для ведомого контроллера)	11052	Read/Write	0 - Выкл	1 - Вкл
114	Температура нар. воздуха включения цирк. насоса	11077	Read/Write	0 - Выкл	1 - ... Значение Тнв
115	Температура подачи включения цирк. насоса	11078	Read/Write	Значение необходимо масштабировать/1	

№ п/п	Наименование	PNU	Доступ	Значение 1	Значение 2
116	Минимальное время импульса	11189	Read/Write	Желаемое знач. = Настройка * 20 мс	
117	Тренировка насоса	11022	Read/Write	0 - Выкл	1 - Вкл
118	Тренировка клапана	11023	Read/Write	0 - Выкл	1 - Вкл

Приложение: 2 контур

№ п/п	Наименование	PNU	Доступ	Значение 1	Значение 2
119	Температура защиты от замерзания	12093	Read/Write	Значение необходимо масштабировать/1	
120	Приоритет ГВС (для ведомого контроллера)	12052	Read/Write	0 - Выкл	1 - Вкл
121	Температура нар. воздуха включения цирк. насоса	12077	Read/Write	0 - Выкл	1 - ... Значение Тнв
122	Температура подачи включения цирк. насоса	12078	Read/Write	Значение необходимо масштабировать/1	
123	Минимальное время импульса	12189	Read/Write	Желаемое знач. = Настройка * 20 мс	
124	Тренировка насоса	12022	Read/Write	0 - Выкл	1 - Вкл
125	Тренировка клапана	12023	Read/Write	0 - Выкл	1 - Вкл

Расписание: 1 контур

№ п/п	Наименование	PNU	Доступ	Значение 1
126	Время начала комфортного периода 1 (ПН)	3110	Read/Write	Значение необходимо масштабировать/1
127	Время окончания комфортного периода 1 (ПН)	3111	Read/Write	Значение необходимо масштабировать/1
128	Время начала комфортного периода 2 (ПН)	3112	Read/Write	Значение необходимо масштабировать/1
129	Время окончания комфортного периода 2 (ПН)	3113	Read/Write	Значение необходимо масштабировать/1
130	Время начала комфортного периода 3 (ПН)	3114	Read/Write	Значение необходимо масштабировать/1
131	Время окончания комфортного периода 3 (ПН)	3115	Read/Write	Значение необходимо масштабировать/1
132	Время начала комфортного периода 1 (ВТ)	3120	Read/Write	Значение необходимо масштабировать/1

№ п/п	Наименование	PNU	Доступ	Значение 1
133	Время окончания комфортного периода 1 (BT)	3121	Read/Write	Значение необходимо масштабировать/1
134	Время начала комфортного периода 2 (BT)	3122	Read/Write	Значение необходимо масштабировать/1
135	Время окончания комфортного периода 2 (BT)	3123	Read/Write	Значение необходимо масштабировать/1
136	Время начала комфортного периода 3 (BT)	3124	Read/Write	Значение необходимо масштабировать/1
137	Время окончания комфортного периода 3 (BT)	3125	Read/Write	Значение необходимо масштабировать/1
138	Время начала комфортного периода 1 (CP)	3130	Read/Write	Значение необходимо масштабировать/1
139	Время окончания комфортного периода 1 (CP)	3131	Read/Write	Значение необходимо масштабировать/1
140	Время начала комфортного периода 2 (CP)	3132	Read/Write	Значение необходимо масштабировать/1
141	Время окончания комфортного периода 2 (CP)	3133	Read/Write	Значение необходимо масштабировать/1
142	Время начала комфортного периода 3 (CP)	3134	Read/Write	Значение необходимо масштабировать/1
143	Время окончания комфортного периода 3 (CP)	3135	Read/Write	Значение необходимо масштабировать/1
144	Время начала комфортного периода 1 (CT)	3140	Read/Write	Значение необходимо масштабировать/1
145	Время окончания комфортного периода 1 (CT)	3141	Read/Write	Значение необходимо масштабировать/1
146	Время начала комфортного периода 2 (CT)	3142	Read/Write	Значение необходимо масштабировать/1
147	Время окончания комфортного периода 2 (CT)	3143	Read/Write	Значение необходимо масштабировать/1
148	Время начала комфортного периода 3 (CT)	3144	Read/Write	Значение необходимо масштабировать/1
149	Время окончания комфортного периода 3 (CT)	3145	Read/Write	Значение необходимо масштабировать/1
150	Время начала комфортного периода 1 (PT)	3150	Read/Write	Значение необходимо масштабировать/1
151	Время окончания комфортного периода 1 (PT)	3151	Read/Write	Значение необходимо масштабировать/1
152	Время начала комфортного периода 2 (PT)	3152	Read/Write	Значение необходимо масштабировать/1
153	Время окончания комфортного периода 2 (PT)	3153	Read/Write	Значение необходимо масштабировать/1

№ п/п	Наименование	PNU	Доступ	Значение 1
154	Время начала комфортного периода 3 (ПТ)	3154	Read/Write	Значение необходимо масштабировать/1
155	Время окончания комфортного периода 3 (ПТ)	3155	Read/Write	Значение необходимо масштабировать/1
156	Время начала комфортного периода 1 (СБ)	3160	Read/Write	Значение необходимо масштабировать/1
157	Время окончания комфортного периода 1 (СБ)	3161	Read/Write	Значение необходимо масштабировать/1
158	Время начала комфортного периода 2 (СБ)	3162	Read/Write	Значение необходимо масштабировать/1
159	Время окончания комфортного периода 2 (СБ)	3163	Read/Write	Значение необходимо масштабировать/1
160	Время начала комфортного периода 3 (СБ)	3164	Read/Write	Значение необходимо масштабировать/1
161	Время окончания комфортного периода 3 (СБ)	3165	Read/Write	Значение необходимо масштабировать/1
162	Время начала комфортного периода 1 (ВС)	3170	Read/Write	Значение необходимо масштабировать/1
163	Время окончания комфортного периода 1 (ВС)	3171	Read/Write	Значение необходимо масштабировать/1
164	Время начала комфортного периода 2 (ВС)	3172	Read/Write	Значение необходимо масштабировать/1
165	Время окончания комфортного периода 2 (ВС)	3173	Read/Write	Значение необходимо масштабировать/1
166	Время начала комфортного периода 3 (ВС)	3174	Read/Write	Значение необходимо масштабировать/1
167	Время окончания комфортного периода 3 (ВС)	3175	Read/Write	Значение необходимо масштабировать/1

Расписание: 2 контур

№ п/п	Наименование	PNU	Доступ	Значение 1
168	Время начала комфортного периода 1 (ПН)	3210	Read/Write	Значение необходимо масштабировать/1
169	Время окончания комфортного периода 1 (ПН)	3211	Read/Write	Значение необходимо масштабировать/1
170	Время начала комфортного периода 2 (ПН)	3212	Read/Write	Значение необходимо масштабировать/1
171	Время окончания комфортного периода 2 (ПН)	3213	Read/Write	Значение необходимо масштабировать/1
172	Время начала комфортного периода 3 (ПН)	3214	Read/Write	Значение необходимо масштабировать/1

№ п/п	Наименование	PNU	Доступ	Значение 1
173	Время окончания комфортного периода 3 (ПН)	3215	Read/Write	Значение необходимо масштабировать/1
174	Время начала комфортного периода 1 (ВТ)	3220	Read/Write	Значение необходимо масштабировать/1
175	Время окончания комфортного периода 1 (ВТ)	3221	Read/Write	Значение необходимо масштабировать/1
176	Время начала комфортного периода 2 (ВТ)	3222	Read/Write	Значение необходимо масштабировать/1
177	Время окончания комфортного периода 2 (ВТ)	3223	Read/Write	Значение необходимо масштабировать/1
178	Время начала комфортного периода 3 (ВТ)	3224	Read/Write	Значение необходимо масштабировать/1
179	Время окончания комфортного периода 3 (ВТ)	3225	Read/Write	Значение необходимо масштабировать/1
180	Время начала комфортного периода 1 (СР)	3230	Read/Write	Значение необходимо масштабировать/1
181	Время окончания комфортного периода 1 (СР)	3231	Read/Write	Значение необходимо масштабировать/1
182	Время начала комфортного периода 2 (СР)	3232	Read/Write	Значение необходимо масштабировать/1
183	Время окончания комфортного периода 2 (СР)	3233	Read/Write	Значение необходимо масштабировать/1
184	Время начала комфортного периода 3 (СР)	3234	Read/Write	Значение необходимо масштабировать/1
185	Время окончания комфортного периода 3 (СР)	3235	Read/Write	Значение необходимо масштабировать/1
186	Время начала комфортного периода 1 (ЧТ)	3240	Read/Write	Значение необходимо масштабировать/1
187	Время окончания комфортного периода 1 (ЧТ)	3241	Read/Write	Значение необходимо масштабировать/1
188	Время начала комфортного периода 2 (ЧТ)	3242	Read/Write	Значение необходимо масштабировать/1
189	Время окончания комфортного периода 2 (ЧТ)	3243	Read/Write	Значение необходимо масштабировать/1
190	Время начала комфортного периода 3 (ЧТ)	3244	Read/Write	Значение необходимо масштабировать/1
191	Время окончания комфортного периода 3 (ЧТ)	3245	Read/Write	Значение необходимо масштабировать/1
192	Время начала комфортного периода 1 (ПТ)	3250	Read/Write	Значение необходимо масштабировать/1
193	Время окончания комфортного периода 1 (ПТ)	3251	Read/Write	Значение необходимо масштабировать/1

№ п/п	Наименование	PNU	Доступ	Значение 1
194	Время начала комфортного периода 2 (ПТ)	3252	Read/Write	Значение необходимо масштабировать/1
195	Время окончания комфортного периода 2 (ПТ)	3253	Read/Write	Значение необходимо масштабировать/1
196	Время начала комфортного периода 3 (ПТ)	3254	Read/Write	Значение необходимо масштабировать/1
197	Время окончания комфортного периода 3 (ПТ)	3255	Read/Write	Значение необходимо масштабировать/1
198	Время начала комфортного периода 1 (СБ)	3260	Read/Write	Значение необходимо масштабировать/1
199	Время окончания комфортного периода 1 (СБ)	3261	Read/Write	Значение необходимо масштабировать/1
200	Время начала комфортного периода 2 (СБ)	3262	Read/Write	Значение необходимо масштабировать/1
201	Время окончания комфортного периода 2 (СБ)	3263	Read/Write	Значение необходимо масштабировать/1
202	Время начала комфортного периода 3 (СБ)	3264	Read/Write	Значение необходимо масштабировать/1
203	Время окончания комфортного периода 3 (СБ)	3265	Read/Write	Значение необходимо масштабировать/1
204	Время начала комфортного периода 1 (ВС)	3270	Read/Write	Значение необходимо масштабировать/1
205	Время окончания комфортного периода 1 (ВС)	3271	Read/Write	Значение необходимо масштабировать/1
206	Время начала комфортного периода 2 (ВС)	3272	Read/Write	Значение необходимо масштабировать/1
207	Время окончания комфортного периода 2 (ВС)	3273	Read/Write	Значение необходимо масштабировать/1
208	Время начала комфортного периода 3 (ВС)	3274	Read/Write	Значение необходимо масштабировать/1
209	Время окончания комфортного периода 3 (ВС)	3275	Read/Write	Значение необходимо масштабировать/1

Настройка аварийной сигнализации контура отопления: 1 контур

№ п/п	Наименование	PNU	Доступ	Значение 1	Значение 2
210	Авария по превышению уставки	11147	Read/Write	0 - Выкл	1 - ... Значение разницы температур в градусах
211	Авария по недостижению уставки	11148	Read/Write	0 - Выкл	1 - ... Значение разницы температур в градусах
212	Задержка аварии по превышению/недостижению	11149	Read/Write	Значение необходимо масштабировать/1	

Настройка аварийной сигнализации контура отопления: 2 контур

№ п/п	Наименование	PNU	Доступ	Значение 1	Значение 2
213	Авария по превышению уставки	12147	Read/Write	0 - Выкл	1 - ... Значение разницы температур в градусах
214	Авария по недостижению уставки	12148	Read/Write	0 - Выкл	1 - ... Значение разницы температур в градусах
215	Задержка аварии по превышению/недостижению	12149	Read/Write	Значение необходимо масштабировать/1	

Общие настройки: 1 контур

№ п/п	Наименование	PNU	Доступ	Значение 1
216	Требуемая комнатная температура - реж. Комфорт	11180	Read/Write	Значение необходимо масштабировать/10
217	Требуемая комнатная температура - реж. Эконом	11181	Read/Write	Значение необходимо масштабировать/10
218	Задержка клапана подпитки	11325	Read/Write	Значение необходимо масштабировать/1

Общие настройки: 2 контур

№ п/п	Наименование	PNU	Доступ	Значение 1
219	Требуемая комнатная температура - реж. Комфорт	12180	Read/Write	Значение необходимо масштабировать/10
220	Требуемая комнатная температура - реж. Эконом	12181	Read/Write	Значение необходимо масштабировать/10
221	Задержка клапана подпитки	11325	Read/Write	Значение необходимо масштабировать/1

Статус режима контура

№ п/п	Наименование	PNU	Доступ	Значение 1	Значение 2	Значение 3	Значение 4
222	Статус режима контура 1	4211	Read	0 - Эконом	1 -Переход на комфорт	2 - Комфорт	3 - Переход на эконом
223	Статус режима контура 2	4212	Read	0 - Эконом	1 -Переход на комфорт	2 - Комфорт	3 - Переход на эконом

Ограничение расхода/энергии в подаче теплосети: контур 1

№ п/п	Наименование	PNU	Доступ	Значение 1	Значение 2	Значение 3	Значение 4	Значение 5
224	Текущее значение	11110	Read	Значение необходимо масштабировать/10				

№ п/п	Наименование	PNU	Доступ	Значение 1	Значение 2	Значение 3	Значение 4	Значение 5
225	Значение ограничения	11117	Read/Write	Значение необходимо масштабировать/10				
226	Время оптимизации	11112	Read/Write	Значение необходимо масштабировать/1				
227	Единицы измерения	11115	Read/Write	0 - л/ч	1 - м3/ч	2 - кВт	3 - МВт	4 - ГВт
228	Тип входа	11109	Read/Write	Значение необходимо масштабировать/1				
229	Константа фильтра	11113	Read/Write	Значение необходимо масштабировать/1				

Ограничение расхода/энергии в подаче теплосети: контур 2

№ п/п	Наименование	PNU	Доступ	Значение 1	Значение 2	Значение 3	Значение 4	Значение 5
230	Текущее значение	12110	Read	Значение необходимо масштабировать/10				
231	Значение ограничения	12117	Read/Write	Значение необходимо масштабировать/10				
232	Время оптимизации	12112	Read/Write	Значение необходимо масштабировать/1				
233	Единицы измерения	12115	Read/Write	0 - л/ч	1 - м3/ч	2 - кВт	3 - МВт	4 - ГВт
234	Тип входа	12109	Read/Write	Значение необходимо масштабировать/1				
235	Константа фильтра	12113	Read/Write	Значение необходимо масштабировать/1				

Конфигурирование входов модуля ЕСА 32*

№ п/п	Наименование	PNU	Доступ	Значение 1	Значение 2	Значение 3
236	Вход ЕСА 32 S13	4106	Read/Write	1 - Pt1000	2 - 0-10В	3 - Цифровой
237	Вход ЕСА 32 S14	4107	Read/Write	1 - Pt1000	2 - 0-10В	3 - Цифровой
238	Вход ЕСА 32 S15	4108	Read/Write	1 - Pt1000	2 - 0-10В	3 - Цифровой
239	Вход ЕСА 32 S16	4109	Read/Write	1 - Pt1000	2 - 0-10В	3 - Цифровой
240	Вход ЕСА 32 S17	4110	Read/Write	5 - импульсн.	6 - частотн.	
241	Вход ЕСА 32 S18	4111	Read/Write	5 - импульсн.	6 - частотн.	

* Требуется выполнить конфигурацию входов/выходов в модуле ЕСА32 в случае подключения дополнительных датчиков для мониторинга, не предусмотренных приложением.

Насосы контура отопления: 1 контур

№ п/п	Наименование	PNU	Доступ	Значение 1	Значение 2
242	Время задержки	11314	Read/Write	Значение необходимо масштабировать/1	
243	Время повтора	11310	Read/Write	0 - Выкл	1...99 - Вкл
244	Время стабилизации	11313	Read/Write	Значение необходимо масштабировать/1	
245	Смена (длительность)	11311	Read/Write	Значение необходимо масштабировать/1	
246	Сброс аварии цирк. насосов	11315	Read/Write	0 - Выкл	1 - Вкл
247	Время смены	11312	Read/Write	Значение необходимо масштабировать/1	
248	Реле перепада S7	10207	Read	0 - есть	1 - нет

Насосы контура отопления: 2контур

№ п/п	Наименование	PNU	Доступ	Значение 1	Значение 2
249	Время задержки	12314	Read/Write	Значение необходимо масштабировать/1	
250	Время повтора	12310	Read/Write	0 - Выкл	1...99 - Вкл
251	Время стабилизации	12313	Read/Write	Значение необходимо масштабировать/1	
252	Смена (длительность)	12311	Read/Write	Значение необходимо масштабировать/1	
253	Сброс аварии цирк. насосов	12315	Read/Write	0 - Выкл	1 - Вкл
254	Время смены	12312	Read/Write	Значение необходимо масштабировать/1	
255	Реле перепада S8	10208	Read	0 - есть	1 - нет

Подпитка системы отопления: 1 контур

№ п/п	Наименование	PNU	Доступ	Значение 1	Значение 2	Значение 3
256	Тип входа	11327	Read/Write	0 - Выкл	1 - Аналог.	2 - Цифр.
257	Кол-во насосов	10326	Read/Write	0 - нет	1	2
258	Тренировка насоса	11320	Read/Write	0 - Выкл	1 - ... Время в сек.	
259	Требуемое давление	11321	Read/Write	Значение необходимо масштабировать/10		

260	Разница давления	11322	Read/Write	Значение необходимо масштабировать/10		
261	Длительность работы подпитки	11323	Read/Write	Значение необходимо масштабировать/1		
№ п/п	Наименование	PNU	Доступ	Значение 1	Значение 2	Значение 3
262	Сброс аварии подпитки	11324	Read/Write	0 - Выкл	1 - Вкл	
263	Мин. значение датчика давления	11609	Read/Write	Значение необходимо масштабировать/10		
264	Макс. значение датчика давления	11610	Read/Write	Значение необходимо масштабировать/10		

Подпитка системы отопления: 2 контур

№ п/п	Наименование	PNU	Доступ	Значение 1	Значение 2	Значение 3
265	Тренировка насоса	12320	Read/Write	0 - Выкл	1 - ... Время в сек.	
266	Требуемое давление	12321	Read/Write	Значение необходимо масштабировать/10		
267	Разница давления	12322	Read/Write	Значение необходимо масштабировать/10		
268	Длительность работы подпитки	12323	Read/Write	Значение необходимо масштабировать/1		
269	Сброс аварии подпитки	12324	Read/Write	0 - Выкл	1 - Вкл	
270	Мин. значение датчика давления	12609	Read/Write	Значение необходимо масштабировать/10		
271	Макс. значение датчика давления	12610	Read/Write	Значение необходимо масштабировать/10		

Список аварий

№ п/п	Номер аварийной ситуации	Наименование	PNU	Доступ	Значение 1	Значение 2
272	2	Отклонение от уставки контур 1	1041	Read	0 - нет	1 - есть
273	3	Отклонение от уставки контур 2	1042	Read	0 - нет	1 - есть
274	4	Отклонение от уставки контур 3	1043	Read	0 - нет	1 - есть
275	17	Превышение давления (S7)	1056	Read	0 - нет	1 - есть
276	18	Аварийный вход S8	1057	Read	0 - нет	1 - есть
277	19	Превышение максимальной	1058	Read	0 - нет	1 - есть

		температуры отопления 1				
278	20	Превышение давления (S14)	1059	Read	0 - нет	1 - есть
279	21	Аварийный вход S15	1060	Read	0 - нет	1 - есть
280	22	Аварийный вход S16	1061	Read	0 - нет	1 - есть
281	23	Превышение максимальной температуры отопления 2	1062	Read	0 - нет	1 - есть
282	32	Дефект датчика (обрыв)	1071	Read	0 - нет	1 - есть

Сброс аварий

№ п/п	Наименование	PNU	Доступ	Значение 1	Значение 2
283	Сброс аварийных ситуаций с 1 по 16	1033	Read/Write	0 - Выкл	1 - Вкл
284	Сброс аварийных ситуаций с 17 по 32	1032	Read/Write	0 - Выкл	1 - Вкл

Дата и время

№ п/п	Наименование	PNU	Доступ	Значение 1
285	Часы	64045	Read/Write	Значение необходимо масштабировать/1
286	Минуты	64046	Read/Write	Значение необходимо масштабировать/1
287	День	64047	Read/Write	Значение необходимо масштабировать/1
289	Месяц	64048	Read/Write	Значение необходимо масштабировать/1
290	Год	64049	Read/Write	Значение необходимо масштабировать/1