

Równoważenie i regulacja  
w instalacjach zmiennoprzepływowych

# Automatyczne zawory równoważące w instalacjach grzewczych i chłodniczych

Katarzyna Dragan, Koordynator Produktu

Równoważenie hydrauliczne zarówno w przypadku instalacji grzewczej, jak i chłodniczej polega na dopasowaniu przepływów w instalacji tak, aby były zgodne z wymaganiami projektowymi poprzez zastosowanie odpowiednich zaworów równoważących. Zawory montowane są w określonych miejscach instalacji – zwykle na poszczególnych pionach lub odgałęzieniach. Zadaniem zaworów równoważących jest zdławienie nadwyżki ciśnienia w obsługiwanych obiegach. Ponadto umożliwiają one ustalenie wielkości wymaganego przepływu, a następnie jego korektę w zależności od obciążenia systemu.

Nowoczesna architektura musi sprostać wymaganiom zrównoważonego rozwoju, dlatego poza wykorzystaniem materiałów konstrukcyjnych o wysokich właściwościach izolacyjnych wymusza również stosowanie energooszczędnych układów grzewczo-chłodzących pozwalających zminimalizować wpływ budynków na środowisko naturalne. Dlatego, aby wyjść naprzeciw oczekiwaniom współczesnego świata oraz pragnąc utrzymać pozycję lidera na rynku instalacyjnym, Danfoss już od ponad 70 lat nieustannie prowadzi prace nad rozwojem produktów oraz rozszerzeniem oferty. Dzięki temu od lat kreujemy trendy i dążymy do rozpowszechniania wiedzy na temat rozwiązań automatycznej regulacji i równoważenia stosowanych w instalacjach zmiennoprzepływowych.

Wraz ze zmianami związanymi z rozwojem nowoczesnych technologii rosną wymagania dotyczące warunków pracy i wypoczynku. Ich ważnym czynnikiem jest komfort ciepły wewnątrz budynków. W niniejszym artykule

przedstawione zostaną podstawowe rozwiązania do regulacji wodnych układów klimatyzacji komfortu.

Podstawowym zadaniem podczas projektowania instalacji grzewczych i chłodniczych jest osiągnięcie komfortu cieplnego przy minimalnym zużyciu energii. Z teoretycznego punktu widzenia jest to zadanie wykonalne. W praktyce podejmuje się wszystkie możliwe kroki w celu realizacji tego zadania. Niemniej w warunkach rzeczywistych nawet najbardziej zaawansowane systemy mogą nie być w stanie w pełni sprostać wysokim wymaganiom komfortu cieplnego ze względu na brak właściwego zrównoważenia instalacji lub też wybór nieodpowiedniego rozwiązania równoważenia.

Przyczyn niewłaściwego zrównoważenia instalacji jest wiele, począwszy od uproszczeń przyjmowanych podczas projektowania, przez błędy montażowe, skończywszy na niedotrzymaniu warunków eksploatacyjnych. W efekcie rozdział czynnika w instalacji odbywa się

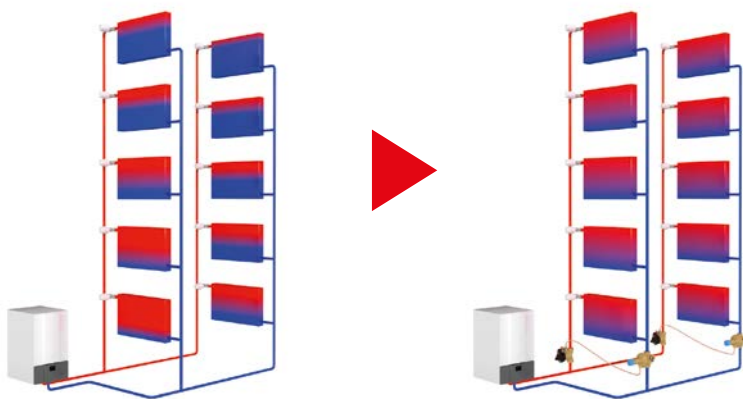
**Nadprzepływ** jest zjawiskiem występującym podczas częściowego obciążenia instalacji w wyniku powstawania nadwyżki ciśnienia dla poszczególnych otwartych odbiorników, zapobiec temu zjawisku można stosując automatyczne zawory równoważące.

**Podprzepływ** może wystąpić w instalacji zmiennoprzepływowej w szczególnych przypadkach w wyniku zastosowania pompy z charakterystyką proporcjonalną ciśnienia na skutek zbyt niskiego ciśnienia różnicowego.

Oba zjawiska występują w wyniku niewłaściwej dystrybucji czynnika.

zgodnie z rzeczywistymi oporami hydraulicznymi. Prowadzi to do występowania niepożądanych zjawisk w instalacji takich jak: nadprzepływ lub podprzepływ, które mają negatywny wpływ na jakość regulacji. Ponadto występuje niebezpieczeństwo głośnej pracy systemu oraz nadmierne zużycie energii. Aby uniknąć tych problemów w instalacjach zmiennoprzepływowych konieczne jest zastosowanie automatycznych zaworów równoważących w celu zrównoważenia hydraulicznego.

Jednym z założeń przyjmowanych podczas obliczeń hydraulicznych jest traktowanie systemu zmiennoprzepływowego jako systemu o stałym przepływie. Opory hydrauliczne elementów instalacji przyjmuje się jako stałe, podczas gdy w rzeczywistości zmieniają się one w zależności od obciążenia instalacji. Ponadto, w systemach zmiennoprzepływowych niezwykle istotnym wymaganiem jest



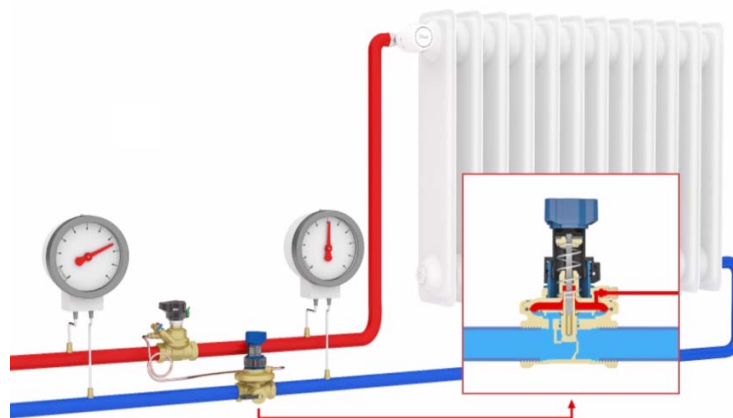
Rys. 1 Rozkład czynnika grzewczego w instalacji bez automatycznych zaworów równoważących i z zaworami ASV.

stworzenie warunków do efektywnej pracy wszystkim elementom systemu (odbiorniki, zawory regulacyjne).

Podział instalacji na stało- i zmiennoprzepływowo pozwala na wygodne uporządkowanie rozwiązań stosowanych w celu regulacji wydajności grzania lub chłodzenia. Jednak w tym artykule skupimy się na analizie technicznej rozwiązań stosowanych w instalacjach zmiennoprzepływowych z pominięciem problematyki instalacji stałoprzepływowych ze względu na to, że ten typ instalacji powinien być marginalizowany w nowoczesnych i energooszczędnych instalacjach.

W systemie zmiennoprzepływowym wielkość przepływu ulega ciągłym zmianom, w zależności od obciążenia. Zależy to od czynników zewnętrznych takich jak: nasłonecznienie, zyski ciepła od oświetlenia, ilość osób przebywających w pomieszczeniu. Dla zapewnienia precyzyjnego rozdziału czynnika pomiędzy poszczególne obiegi w instalacjach grzewczych lub chłodniczych, stosuje się automatyczne zawory równoważące. Utrzymując stałe ciśnienie różnicowe w obiegu i na zaworach regulacyjnych zapewniają optymalne warunki regulacji. Zapobiega to odchyłkom temperatury i powstawaniu hałasu przy przepływie medium. Automatyczny zawór równoważący ASV-PV montowany na powrocie utrzymuje nastawione ciśnienie różnicowe w obiegu. Ciśnienie z powrotu oddziałuje razem ze sprężyną nastawczą na dolną część membrany regulacyjnej. Ciśnienie z zasilania przekazywane jest nad membranę poprzez rurkę impulsową podłączoną do zaworu współpracującego ASV-BD lub ASV-I /M (rys. 2).

System ze zmiennym przepływem charakteryzuje się zastosowaniem zaworów regulacyjnych 2-drogowych w celu regulacji wydajności odbiorników (chłodnic, nagrzewnic). Regulacja odbywa się dzięki pracy zaworu polegającej na zmianie ilości medium przepływającego przez zawór. Za sprawą takiej regulacji każde pomieszczenie otrzymuje właśnie tyle energii, ile w danej chwili wymaga zapewnienie komfortu cieplnego. Systemy klimatyzacji, w których klimakonwektory lub belki chłodzące zasilane są przez układ 2/4-rurowy z zaworami 2-drogowymi cechuje zmienny przepływ medium. Efektem pracy zaworów 2-drogowych jest również zmienny układ ciśnień w instalacji. Zadaniem automatycznych zaworów równoważących ASV-PV jest stabilizacja ciśnienia w instalacji. Ich działanie powoduje, że ciśnienie różnicowe dla każdego z odbiorników ciepła lub chłodu jest dokładnie takie, jak wymagane w projekcie. Zawór ASV-PV może być stosowany w parze z zaworem współpracującym ASV-BD. Zawór współpracujący ASV-BD można wykorzystywać w pętli regulowanej lub poza nią (ustawienie domyślne). Stosując zawór poza pętlą regulacyjną, zapewniona jest najlepsza wydajność, ponieważ



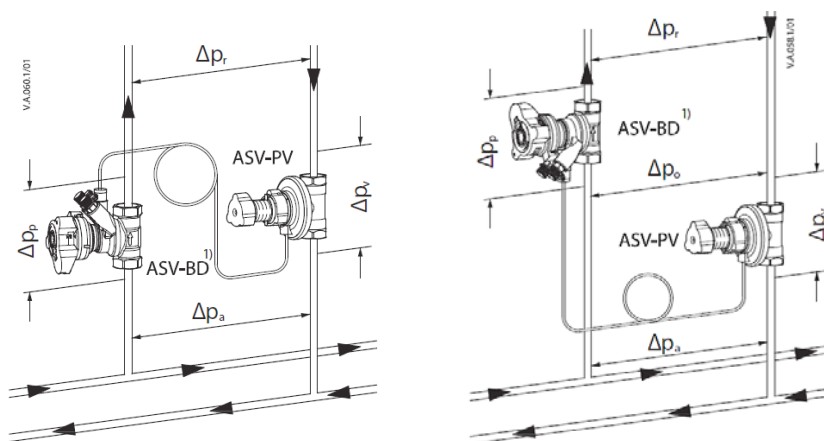
Rys. 2 Zasada działania automatycznych zaworów równoważących.

w pionie/odgałęzieniu dostępny jest cały zakres regulowanego ciśnienia. Ograniczenie przepływu jest realizowane na poszczególnych wyprawieniach pionu. Dodatkowo jeżeli istnieje potrzeba, można ograniczyć przepływ, stosując podłączenie zaworu ASV-BD (lub inny zawór współpracujący) w pętli regulacyjnej, jednak w ustawieniu tym zakres regulacji ciśnienia jest ograniczony przez spadek ciśnienia na zaworze współpracującym (rys. 3).

Ważne jest, aby przy projektowaniu zwrócić uwagę na sposób prowadzenia przewodów oraz rozmieszczenie automatycznych zaworów równoważących. O ile w instalacjach chłodniczych dość typowe jest stosowanie rozdziału poziomego przewodów prowadzonych pod sufitem, to w przypadku typowych instalacji grzewczych z grzejnikami można spotkać się zarówno z poziomym, jak i pionowym rozprawieniem przewodów. W przypadku poziomego rozprawienia instalacji automatyczne zawory równoważące montowane są na odgałęzieniach poziomych, jak pokazano na rys. 4. Natomiast rozdział pionowy w typowej instalacji grzejnikowej pokazany jest na rys. 5. W przypadku rozmieszczenia zaworów należy zwrócić uwagę również na to, aby w obiegu źródło-odbiornik nie dublować automatycznych zaworów równoważących, ponieważ nie poprawi to znacznie właściwości regulacyjnych instalacji a na pewno wpłynie na zwiększenie

zapotrzebowania na ciśnienie dyspozycyjne, co za tym idzie podwyższy koszty pompowania.

Kolejnym ważnym elementem, na który należy zwrócić uwagę projektując instalację zmiennoprzepływową z automatycznymi zaworami równoważącymi, jest dobór odpowiedniej pompy. Osiągnięcia techniczne ostatnich lat skłaniają do bliższego przyjrzenia się kwestii zużycia energii przez pompy. Nowoczesne pompy cyrkulacyjne są wyposażone w regulację prędkości obrotowej i wspomagają pracę systemu grzewczego lub chłodniczego poprzez zapobieganie zmianom ciśnienia różnicowego w warunkach częściowego obciążenia. Nadal konieczne jest stosowanie automatycznych zaworów równoważących, ponieważ ciśnienie różnicowe zmienia się również przy odbiornikach w wyniku działania zaworów 2-drogowych. Tego problemu nie można rozwiązać za pomocą pompy. Jednak pompy z regulacją prędkości obrotowej przyczyniają się do obniżenia zużycia energii. Jeśli chodzi o charakterystykę regulacyjną pompy w przypadku instalacji z automatycznymi zaworami równoważącymi najlepsza będzie regulacja proporcjonalności ciśnieniowa lub stałości ciśnieniowa (rys. 6). Regulację proporcjonalności ciśnieniową stosuje się w instalacjach o relatywnie dużych stratach ciśnienia. Wysokość podnoszenia pompy będzie rosła proporcjonalnie do przepływu w instalacji, aby skompensować duże straty ciśnienia. Regulacja

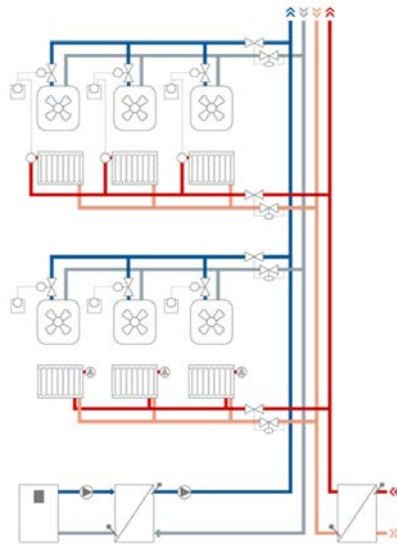


Rys. 3 Sposoby podłączenia zaworów współpracujących ASV-BD

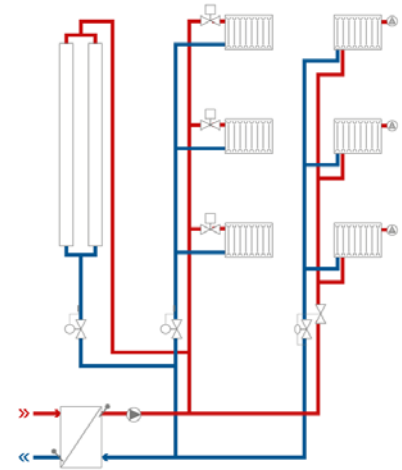
stałości ciśnieniowa zalecana jest dla instalacji o relatywnie małych stratach ciśnienia.

Wybór zaworów automatycznych ASV-PV gwarantuje elastyczną pracę instalacji klimatyzacji wraz ze zmieniającym się zapotrzebowaniem na grzanie lub chłodzenie. Niezależnie od pory roku, a także indywidualnych wymagań użytkowników, regulatory ASV łączą dbałość o odczucie komfortu z energooszczędną pracą systemów klimatyzacji. W tym roku w ofercie firmy Danfoss znalazły się nowe automatyczne zawory równoważące ASV-PV. Nowa generacja zaworów ASV-PV została zaprojektowana na podstawie wnikliwej analizy potrzeb klientów. Projektując nową generację zaworów ASV, inżynierowie Danfoss skupili się głównie na poprawie funkcji związanych z montażem i uruchomieniem, które wspierałyby zarówno instalatorów, jak i projektantów w codziennej pracy. Główne udoskonalone funkcje zaworów:

- Znacznie poprawiono sposób wykonywania nastawy ciśnienia różnicowego. Można w prosty sposób zmienić nastawę z fabrycznej 10 kPa na dowolną wartość ciśnienia dla typowego układu grzewczego z grzejnikami w zakresie od 5 do 25 kPa za pomocą pierścienia nastawczego. Nie jest wymagany żaden specjalny sprzęt, żadne przyrządy pomiarowe, ani części zamienne.
- Wyraźna skala ułatwia określenie czy nastawa jest prawidłowa. Pozwala to uniknąć błędów i jest wygodne podczas montażu lub uruchamiania systemu, a także podczas prac serwisowych lub konserwacyjnych.



Rys. 4 Poziome rozprowadzenie instalacji

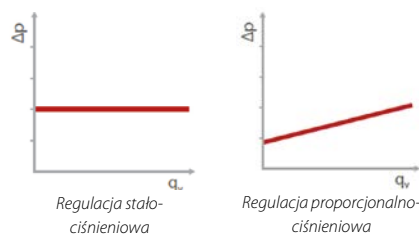


Rys. 5 Pionowe rozprowadzenie instalacji

- Korpus zaworu i membrana są teraz połączone i stanowią jeden element. Każdy zawór ASV-PV ma membranę dostosowaną indywidualnie do swojej średnicy. Oznacza to niezawodną, mocną konstrukcję i bardzo precyzyjną regulację ciśnienia różnicowego, szczególnie w warunkach częściowego obciążenia systemu.
- W celu płukania i napełniania instalacji istnieje możliwość tymczasowego blokowania zaworu w pozycji otwartej za pomocą specjalnego pierścienia. ASV-PV pozostaje w 100% otwarty, umożliwiając szybkie i niezawodne płukanie i napełnianie układu, co jest możliwe zarówno przez rurę zasilającą, jak i powrotną.

Nowe zawory są dostępne w średnicach DN 15-50 z połączeniem gwintowanym (gwint wewnętrzny, gwint zewnętrzny). Oraz zakresem regulacji ciśnienia różnicowego 5-25kPa oraz 20-60 kPa. Ponadto Danfoss nadal oferuje zawory ASV w dużych średnicach DN50-100 wykonane z żeliwa.

Celem wprowadzenia zmian konstrukcyjnych jest zapewnienie korzyści użytkownikom. Łatwiejszy montaż, szybsze uruchomienie i zwiększona trwałość zapewniają wyższą wydajność pracy oraz zwiększając efektywność ekonomiczną.



Rys. 6 Charakterystyki pomp stosowanych w instalacjach zmiennoprzepływowych z zastosowaniem automatycznych zaworów równoważących.

## Danfoss Poland Sp. z o.o.

ul. Chrzanowska 5, 05-825 Grodzisk Mazowiecki, tel. (22) 755 07 00, fax (22) 755 07 01, e-mail: info@danfoss.com, www.ogrzewanie.danfoss.pl

Danfoss nie ponosi odpowiedzialności za możliwe błędy w katalogach, broszurach i innych materiałach drukowanych. Danfoss zastrzega sobie prawo do wprowadzenia zmian w produktach bez uprzedzenia. Dotyczy to również produktów już zamówionych. Zamienniki mogą być dostarczone bez dokonywania jakichkolwiek zmian w specyfikacjach już uzgodnionych. Wszystkie znaki towarowe w tym materiale są własnością odpowiednich spółek Danfoss, logotypy Danfoss są znakami towarowymi Danfoss A/S. Wszystkie prawa zastrzeżone.