



Un détendeur pour toutes les applications et les exigences

Détendeur thermostatique TGE

TGE : fiables, écologiques et faciles à utiliser

Danfoss Refrigeration & Air Conditioning a mis au point une toute nouvelle gamme de détendeurs thermostatiques avec orifice fixe, adaptés pour les clients Constructeurs.

Spécialement conçus pour répondre aux besoins des vastes systèmes de conditionnement d'air, la gamme de produits TGE offre des performances et un rendement inégalés.

Avec le TGE, le choix des détendeurs est simple. Ils conviennent à toutes les applications de conditionnement de l'air et peuvent être adaptés à toutes les exigences.

Conçus avec une membrane double en acier inoxydable.

Le train thermostatique réalisé en acier inoxydable et les soudures laser entre bulbe, capillaire et partie supérieure du détendeur ont permis de réduire l'usinage, le nettoyage et la consommation d'énergie assurant ainsi une longue durée de vie au détendeur et une solution écologique.



Avantages	Données techniques	Caractéristiques
<ul style="list-style-type: none">• Un tube capillaire en acier inoxydable pour une résistance et une ductilité supérieures• Nouveau bulbe cylindrique en acier inoxydable• Nouveau serre bulbe• Un élément soudé au laser pour une parfaite résistance et une longue durée de vie• Réglage facile de la surchauffe• Corps du détendeur en laiton forgé• Pas d'usinage du segment de butée	<ul style="list-style-type: none">• Capacités nominales : 13-173 kW (R410A)• Pression de travail max. : 46 bar• Tous les réfrigérants standard notamment le R410A• Passage direct• Raccords à braser en cuivre ou flare (flare, MIO, ORFS) disponibles• Orifice fixe• Surchauffe statique (0 K/ 0°F à 8K/14,4°F)	<ul style="list-style-type: none">• Longévité accrue pour les applications de pompes à chaleur (également R410A)• Amélioration de la nouvelle charge MOP (pression de fonctionnement max.)• Conception à port équilibré bidirectionnel pour TG 20 et TG 40• Le TGE 10 est une conception de port équilibré dans le sens normal du débit• La surchauffe statique (SSH) est réglable• Forte réduction des frottements• Moins de risque de migration de la charge• Facile et rapide à installer

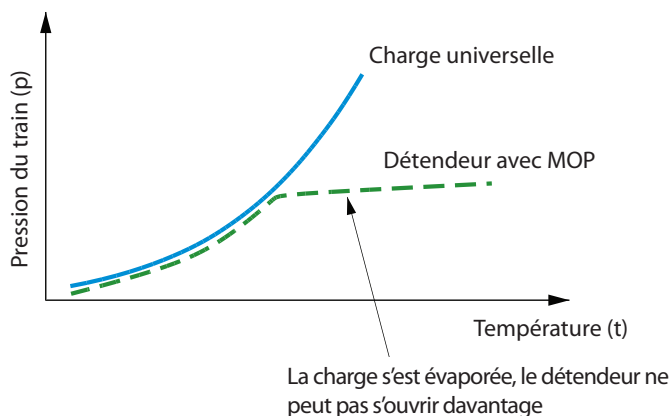


Caractéristiques techniques

Capacité	R22		R410A		R407C		R134a		R404A R507	
	kW	TR	kW	TR	kW	TR	kW	TR	kW	TR
TGE 10	10.5	3	12.95	3.7	11.9	3.4	8.05	2.3	8.05	2.3
	14.0	4	17.5	4.9	15.75	4.5	10.85	3.1	10.5	3.0
	21.0	6.0	25.9	7.4	23.45	6.7	16.45	4.7	15.75	4.5
	28.0	8.0	34.65	9.9	31.15	8.9	22.05	6.3	21.0	6.0
	38.5	11.0	47.6	13.6	43.05	12.3	30.1	8.6	29.05	8.3
TGE 20	43.75	12.5	54.25	15.5	49.0	14.0	34.3	9.8	32.9	9.4
	56.00	16.0	69.3	19.8	62.65	17.9	43.75	12.5	42.35	12.1
	70.00	20.0	86.45	24.7	78.4	22.4	54.6	15.6	52.85	15.1
TGE 40	91	26	112.4	32.1	101.9	29.1	71.05	20.3	68.6	19.6
	105	30	129.9	37.1	117.3	33.5	82.25	23.5	79.1	22.6
	140	40	172.9	49.4	156.5	44.7	109.6	31.3	105.7	30.2

Raccords

Type	Raccord à braser ODF d'entrée	Raccord à braser ODF de sortie
TGE 10	3/8", 1/2", 5/8" 10, 12, 16 mm	5/8", 7/8", 1"1/8" 16, 22, 28 mm
TGE 20/40	5/8", 7/8", 1"1/8" 16, 22, 28 mm	5/8", 7/8", 1"1/8, 1"3/8" 16, 22, 28, 35 mm



Programme standard

Charge thermostatique pour R410A, R22, R134A et R407C	
N	-40 \square +10°C sans MOP
	-40 \square +50°F sans MOP
K	-25 \square +10°C avec MOP +15°C
	-15 \square +50°F avec MOP +60°F
	Surchauffe statique (SSH): 4K / 7.2°F

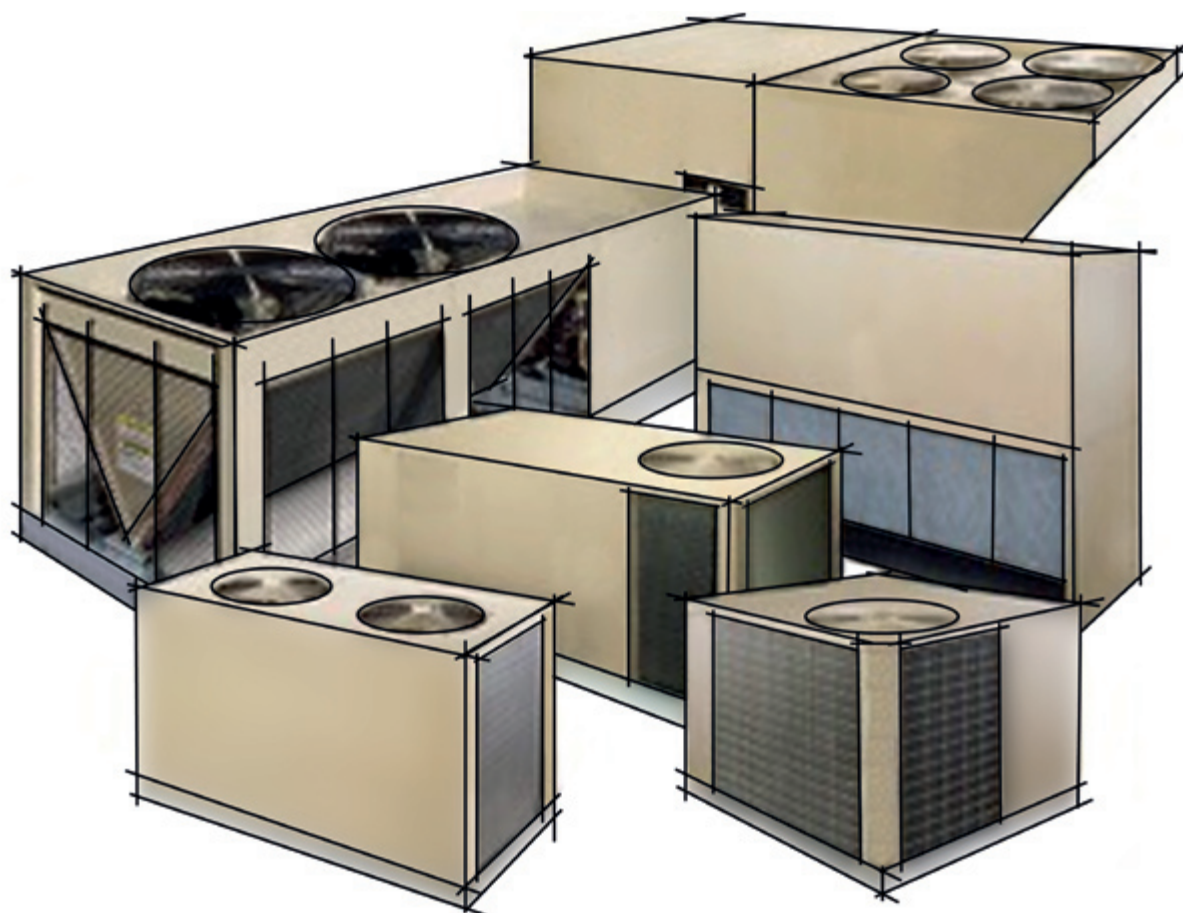
Réfrigérant	Gamme K -25 \square +10°C / -15 \square +50°F Point MOP pour la température et la pression d'évaporation (respectivement t. et p.) t. = +15°C / +60°F
R22	8 bar / 100 psig
R407C	7.5 bar / 95 psig
R134a	5 bar / 55 psig
R410A	12.5 bar / 167 psig
R404A/507	8.4 bar / 120 psig

Applications

Les détendeurs TGE Danfoss permettent de créer un système de conditionnement de l'air qui offre une température ambiante agréable, tout en protégeant l'environnement.

Les détendeurs TGE Danfoss conviennent parfaitement aux applications de conditionnement de l'air suivantes :

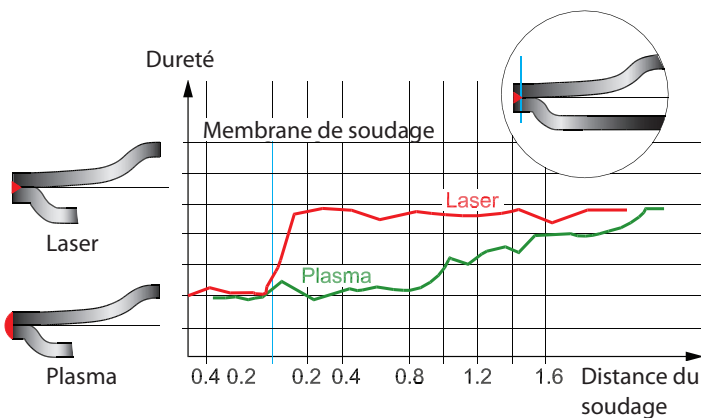
Applications :	Fonctions :	Avantages :
<ul style="list-style-type: none">• Supermarchés• Centres commerciaux• Aéroports• Hôpitaux• Hôtels	<ul style="list-style-type: none">• Pompes à chaleur• Modes de refroidissement	<ul style="list-style-type: none">• Installation simple• Haute performance• Longue durée de vie• Faibles coûts de fonctionnement• Consommation d'énergie réduite



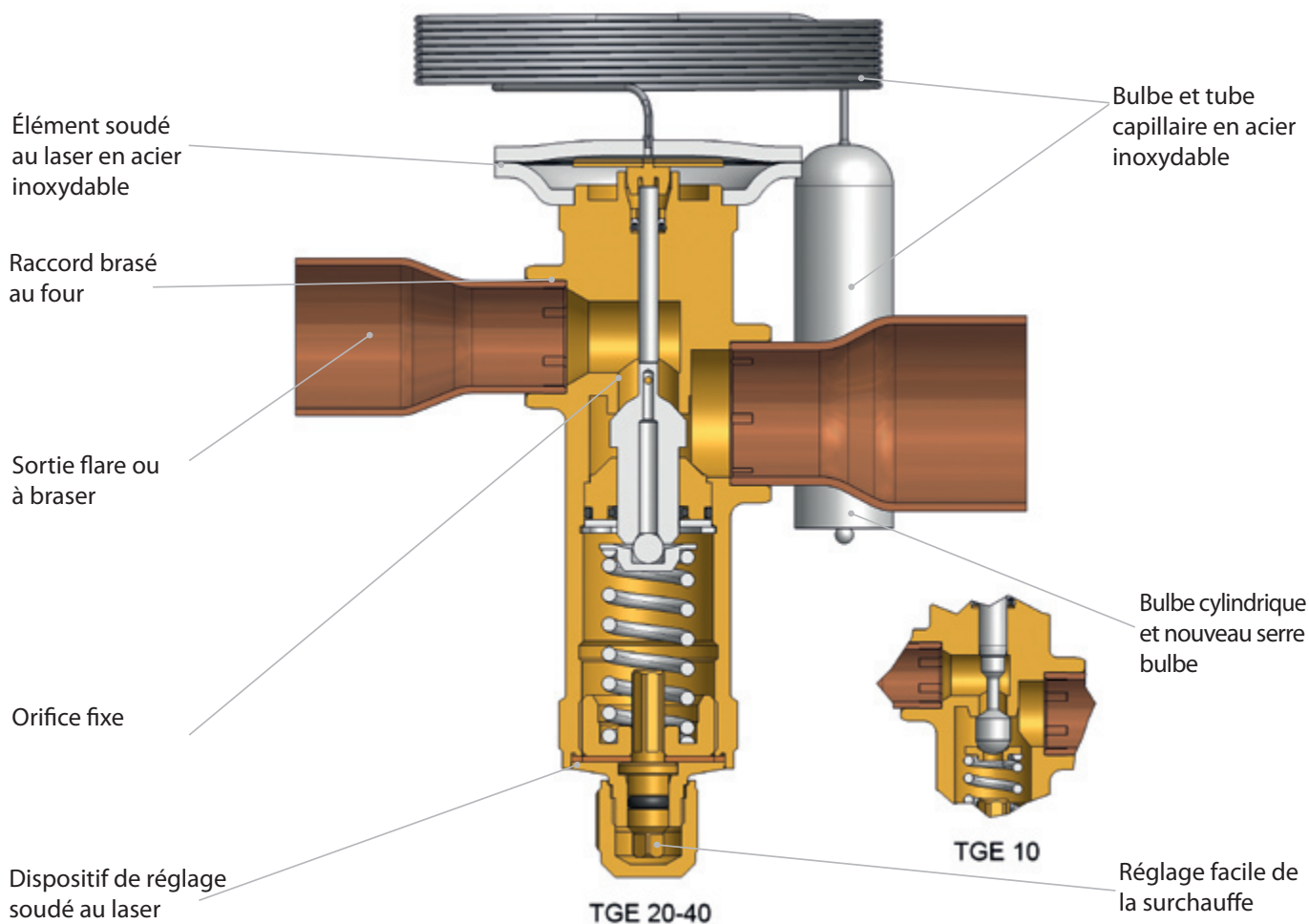


Nouveau concept du train thermostatique

- Grande dimension de la membrane
- Membrane double
- Membrane constituée d'un nouveau matériau résistant
- Nouvelle conception de segment de butée calibré
- Confère un meilleur rapport de volume entre l'élément et le bulbe
- Flexible – sans usure – sans usinage – sans frottement
- Moins d'impact de la chaleur sur la membrane
- Longévité accrue



Configuration



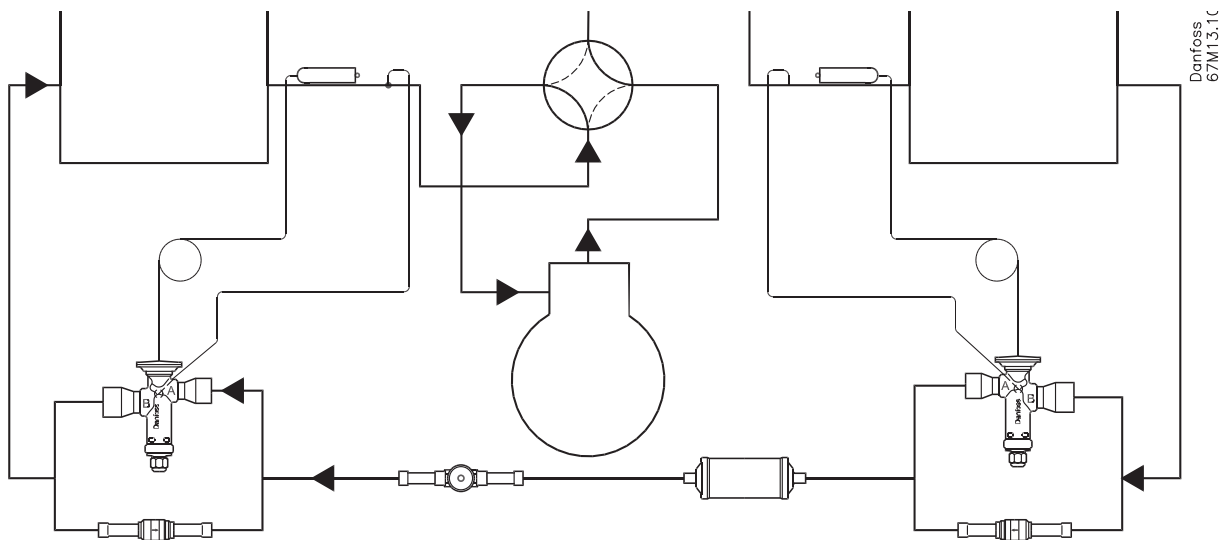
Danfoss Refrigeration & Air Conditioning

– Votre fournisseur de solutions complètes

Depuis des années, la division Refrigeration & Air Conditioning de Danfoss fournit des solutions de conditionnement de l'air et de réfrigération aux principaux fabricants de climatisation et de conditionnement de l'air du monde entier.

Nous savons désormais que les meilleures solutions sont mises au point en collaboration avec nos clients car leurs exigences en matière d'applications sont utilisées pour créer

des solutions optimales et fiables. Grâce à notre gamme de produits destinée à l'industrie du conditionnement de l'air et de la climatisation, vous pouvez choisir tous les composants (compresseurs, commandes, détendeurs, évaporateurs et condensateurs) de votre système de refroidissement auprès d'un seul fournisseur.



Système de pompe à chaleur/conditionnement de l'air traditionnel en deux blocs avec chauffage/refroidissement et deux détendeurs avec sens de débit fixe

Produits Danfoss associés

<p>Détendeurs thermostatiques en acier inoxydable pour les installations de petites puissances</p>	<p>Détendeurs thermostatiques pour les installations moyennes et petites</p>	<p>Détendeurs électroniques pour les installations de petite taille</p>	<p>Détendeurs électroniques pour les installations de taille moyenne</p>	<p>Compresseurs</p>

Danfoss S.a.r.l. - 110 Avenue Jean Jaurès - 69007 Lyon - Tél: 04 37 65 28 00 - Fax: 04 37 65 28 70 - www.danfoss.com/france
 Danfoss S.a.r.l. - 7 Avenue Roger Hennequin - 78193 Trappes - Tél: 01 30 62 50 00 - Fax: 01 30 62 50 06 - www.danfoss.com/france

Danfoss n'assume aucune responsabilité quant aux personnes qui ne respectent pas les règles de sécurité et les autres consignes de sécurité. Danfoss ne s'engage ni à garantir ni à garantir l'absence de dommages à son matériel, et accepte aucune responsabilité en matière de dommages matériels ou corporels. Danfoss n'assume aucune responsabilité quant aux dommages matériels ou corporels. Danfoss n'assume aucune responsabilité quant aux dommages matériels ou corporels. Danfoss n'assume aucune responsabilité quant aux dommages matériels ou corporels. Danfoss n'assume aucune responsabilité quant aux dommages matériels ou corporels.