

# Steuern Sie Ihren **ECL Comfort** aus der Ferne und sparen Sie damit ab sofort **Zeit** und **sparen Sie** daher **Geld**

Das ECL Portal ist eine kommunikative Anwendung für die Fernsteuerung Ihres Heizungssystems. Egal ob Sie ein erfahrener Nutzer sind oder es zum ersten Mal verwenden: Das ECL Portal bietet Ihnen einen einfachen Zugang und Überblick über die tägliche Leistung des Systems und reduziert Wartungs- und Servicekosten.

# 365

## Tage Systemzugriff

Verbessern Sie die Systemleistung durch Echtzeit-Kontrolle über Ihren PC oder Ihr Smartphone.



# EINFACH, EFFEKTIV, ECL

## Greifen Sie über Ihren PC oder Ihr Smartphone auf Ihre ECL Regler zu

Die ECL Portal Anwendung für den elektronischen Regler ECL Comfort 310 ist ein einfach zu nutzendes SCADA-Tool für die Steuerung Ihres Heizungssystems. Das ECL Portal ermöglicht Ihnen die Abstimmungen für Service, Inbetriebnahme und Wartung – direkt von Ihrem PC oder Smartphone aus, egal wo Sie gerade sind.

Verbessern Sie Ihre Systemleistung und senken Sie Kosten mit Zugriff und Kontrolle rund um die Uhr. Verschaffen Sie sich einen Überblick über Daten zu Energieverbrauch, Temperaturen und Durchfluss. Das Ergebnis: Optimale Leistung und echte Energieeinsparungen.

Der ECL Portal Server wird von IT-Profis betreut. Für Sie bedeutet das zuverlässige Datensicherung und -verwaltung, wobei Bereitstellungskosten immer im Vorhinein bekannt sind.

## Echte Vorteile, echte Einsparungen

Das ECL Portal bietet Ihnen:

- Eine Verbesserung der langfristigen Systemleistung.
- Bessere Kontrolle und mehr Transparenz des Energieverbrauchs.
- Verbesserte Serviceleistung und kürzere Reaktionszeiten auf Alarme.
- Fehlerbehebung ohne das jeweilige Heizsystem vor Ort besuchen zu müssen.



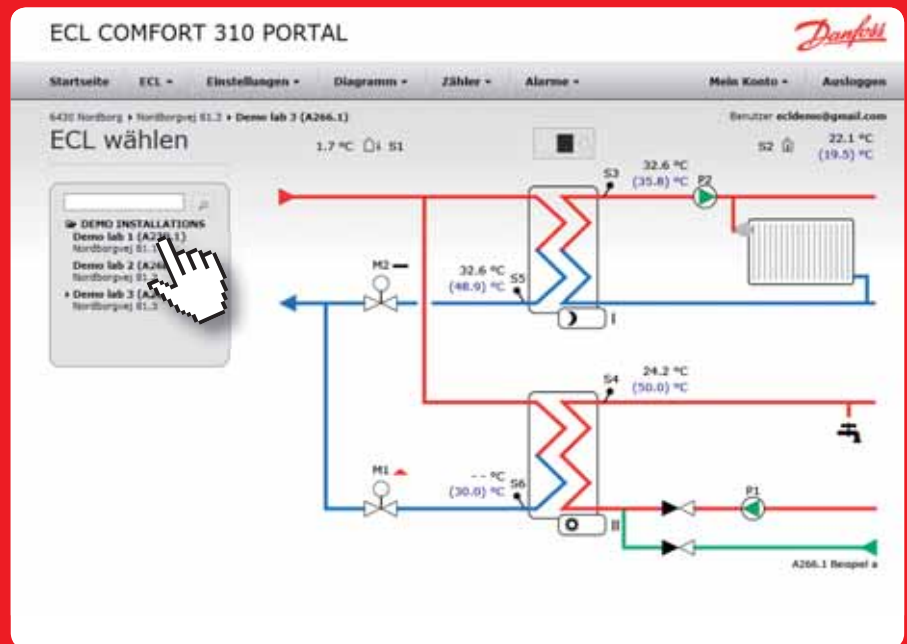
# LOGISCHE BEDIENOBERFLÄCHE

## Intuitiv und benutzerfreundlich

Die webbasierte grafische Oberfläche des ECL Portals bietet Ihnen detaillierte Informationen über die Konfiguration, Parametereinstellungen und Thermostatwerte des ECL Comfort 310 – wann und wo immer Sie sie brauchen.

Die grafische Darstellung Ihres Heizungssystems ist sehr intuitiv. Durch die Optik und die einfache Handhabung des SCADA-Systems werden Sie sich gleich wie zu Hause fühlen.

Die auf dem ECL Comfort 310 Regler ausgewählte Anwendung wird automatisch auf dem Hauptbildschirm des ECL Portals angezeigt. Darüber hinaus werden aktuelle Werte und Vergleichswerte angezeigt und am Bildschirm automatisch aktualisiert. Gleichzeitig bieten relevante Menüs Zugang zu Einstellungen, Trendkurven und anderen Funktionen – dadurch haben Sie immer den Überblick.



# IHRE GRUNDAUSRÜSTUNG...

## ...ein PC, eine Internetverbindung und schon geht es los!

Für die Kommunikation zwischen dem ECL Comfort 310 Regler und ECL Portal wird die bereits vorhandene Standard-Internetverbindung (Ethernet) im Gebäude genutzt. Deshalb erfolgt der Installationsvorgang quasi im Handumdrehen. Außerdem braucht auf dem PC des Benutzers keine spezielle Software installiert zu werden, wodurch sowohl erfahrene Benutzer als auch Neulinge Zeit sparen.

Nachdem das System eingerichtet ist, stehen drei verschiedene Ebenen von Benutzerkonten (Besitzer, Techniker und Endverbraucher) zur Verfügung, um zwischen Zugriffs- und Administratorrechten für das System zu unterscheiden. Jetzt fällt die Überwachung Ihrer ECLs so leicht wie noch nie und mit der kostenlosen Smartphone-App haben Sie die intelligente Steuerung Ihrer Anlage jederzeit griffbereit.

## Schritt für Schritt

- 1 » Stecken Sie das Ethernetkabel an, um eine Internetverbindung herzustellen.
- 2 » Aktivieren Sie im Einstellungen-Menü des ECL Reglers die ECL Portal Funktion.
- 3 » Notieren Sie sich die angezeigte Seriennummer und den Zugangscode.
- 4 » Rufen Sie anschließend über Ihren Internetbrowser die Adresse [ecl.portal.danfoss.com](http://ecl.portal.danfoss.com) auf.
- 5 » Loggen Sie sich ein oder erstellen Sie ein Benutzerkonto (bei der ersten Nutzung).
- 6 » Registrieren Sie den ECL, indem Sie seine Seriennummer und den Zugangscode eingeben.

**Profitieren Sie jetzt von drei Monaten kostenloser Probezeit!**



# Danfoss ECL Comfort Regler

## – Höchste Leistung für Heizungssysteme

Der ECL Comfort Regler ist ein witterungsgeführter Regler, der die Funktion eines intelligenten Knotenpunktes innerhalb eines Heizungssystems oder einer Fernwärmeübergabestation übernimmt. Er wurde unter Berücksichtigung Ihrer Bedürfnisse entwickelt und umfasst eine Reihe von Funktionen, durch die Sie höchste Leistungen erzielen können. Beispielsweise sparen Sie Zeit bei Installation und Inbetriebnahme, reduzieren ungeplante Wartungsarbeiten und den Energieverbrauch.

Mit Danfoss sind Sie bereit für die Zukunft, der ECL Regler ist stets dabei. Sollten Sie in Gebäuden mit mehreren Geräten Netzwerkkommunikation und eine Überwachung der Heizungssysteme benötigen, können ECL Regler ganz einfach in einem Netzwerk verbunden werden.

### Clevere Kommunikation

Der ECL Comfort 310 bietet modernste Optionen für Kommunikationsschnittstellen. Zu der Auswahl an Optionen, entweder eingebaut oder mittels Erweiterungsmodulen, gehören Internet (Ethernet), Modbus, M-Bus und USB für Servicezwecke.

**Kontaktieren Sie uns unter [fernwaerme.at@danfoss.com](mailto:fernwaerme.at@danfoss.com) oder erfahren Sie mehr unter [fernwaerme.danfoss.at](http://fernwaerme.danfoss.at)**



## EINFACHE ERSTE SCHRITTE

Erstellen Sie ein neues Benutzerkonto oder melden Sie sich an und registrieren Sie Ihre ECL Regler noch heute unter [ecl.portal.danfoss.com](http://ecl.portal.danfoss.com).

Um die kostenlose App im App Store / bei Google Play herunterzuladen, suchen Sie einfach nach „ECL Portal“ oder scannen Sie den folgenden QR-Code und schon sind Sie bereit!



Available on the iPhone  
**App Store**

ANDROID APP ON  
**Google play**

**Danfoss Ges.m.b.H.** Danfoss-Straße 8 • 2353 Guntramsdorf • Tel.: +43 2236 5040 • Fax: +43 2236 5040-36  
8842 Katsch/Mur 203 • [fernwaerme.at@danfoss.com](mailto:fernwaerme.at@danfoss.com) • [www.fernwaerme.danfoss.at](http://www.fernwaerme.danfoss.at)

Die in Katalogen, Prospekten und anderen schriftlichen Unterlagen, wie z.B. Zeichnungen und Vorschlägen enthaltenen Angaben und technischen Daten sind vom Käufer vor Übernahme und Anwendung zu prüfen. Der Käufer kann aus diesen Unterlagen und zusätzlichen Diensten keinerlei Ansprüche gegenüber Danfoss oder Danfoss-Mitarbeitern ableiten, es sei denn, dass diese vorsätzlich oder grob fahrlässig gehandelt haben. Danfoss behält sich das Recht vor, ohne vorherige Bekanntmachung im Rahmen des Angemessenen und Zumutbaren Änderungen an ihren Produkten – auch an bereits in Auftrag genommenen – vorzunehmen. Alle in dieser Publikation enthaltenen Warenzeichen sind Eigentum der jeweiligen Firmen. Danfoss und das Danfoss-Logo sind Warenzeichen der Danfoss A/S.