

Wybierz **zdalne sterowanie** regulatorem ECL Comfort i przygotuj się na **oszczędności**

ECL Portal to aplikacja pozwalająca na zdalne sterowanie układem ogrzewania. ECL Portal zapewnia zarówno doświadczonym użytkownikom, jak i nowicjusom łatwy dostęp do danych dotyczących wydajności układu, przyczyniając się do zmniejszenia kosztów obsługi i konserwacji.

24/7

Dostęp do układu

Wyższa jakość obsługi dzięki sterowaniu układem w czasie rzeczywistym z poziomu komputera PC lub smartfona.



ŁATWY, WYDAJNY, ECL

Dostęp do regulatorów ECL z poziomu komputera PC lub telefonu typu smartphone

Aplikacja ECL Portal obsługująca regulator elektroniczny ECL Comfort 310 to łatwe w użyciu narzędzie SCADA pozwalające na zarządzanie układem ogrzewania. Dzięki niej można usprawnić procedury obsługi, uruchamiania i konserwacji — a to wszystko bezpośrednio z poziomu komputera PC lub smartphone i zupełnie niezależnie od miejsca, w którym aktualnie znajduje się użytkownik.

Podnieś jakość obsługi jednocześnie, obniżając koszty dzięki nieprzerwanemu dostępowi i ciągłej kontroli, które pozwalają na uzyskanie wyczerpujących informacji na temat zużycia energii, temperatur i przepływu. Ciesz się optymalną wydajnością i rzeczywistymi oszczędnościami energii.

Serwer aplikacji ECL Portal jest utrzymywany przez wykwalifikowanych informatyków, co gwarantuje tworzenie niezawodnych kopii zapasowych i bezpieczne zarządzanie danymi, a także pozwala z wyprzedzeniem określić wysokość kosztów hostingu.

Realne korzyści, realne oszczędności

ECL Portal to:

- zwiększenie wydajności układu w dłuższej perspektywie,
- większa świadomość i przejrzystość w kwestii oszczędzania energii,
- podwyższenie poziomu obsługi i skrócenie czasu reakcji w sytuacjach alarmowych,
- rozwiązywanie problemów bez konieczności fizycznego serwisowania układu ogrzewania.



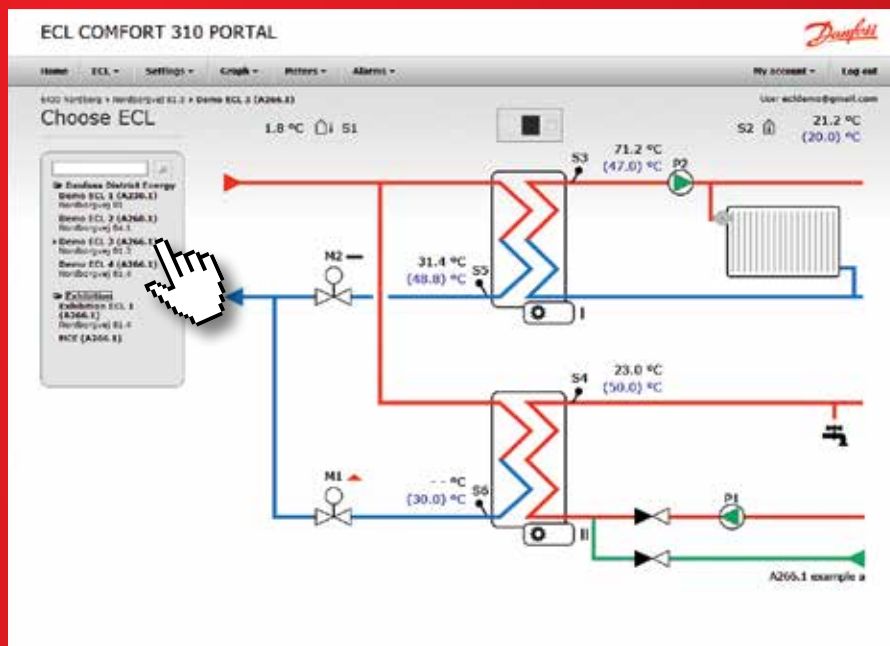
LOGICZNY INTERFEJS

Intuicyjny i przyjazny dla użytkownika

Oparty na wykorzystaniu sieci WWW graficzny interfejs aplikacji ECL Portal gwarantuje ciągły dostęp do szczegółowych danych dotyczących konfiguracji, ustawień parametrów i wartości czujników regulatora ECL Comfort 310 — niezależnie od miejsca, w którym się aktualnie znajdujesz.

Graficzna prezentacja układu ogrzewania jest niezwykle intuicyjna, a wygląd i sposób obsługi wykorzystywanego w aplikacji ECL Portal systemu SCADA sprawiają, że możesz poczuć się jak w domu.

Po ustawieniu danej aplikacji w regulatorze ECL Comfort 310 następuje jej automatyczne wyświetlenie na głównym ekranie aplikacji ECL Portal, na którym prezentowane są także automatycznie aktualizowane wartości bieżące oraz wartości odniesienia. Dzięki szeregowi menu można szybko uzyskać dostęp do poszczególnych opcji konfiguracji, krzywych trendu i innych funkcji, co umożliwia rzetelny ogląd sytuacji.



TWÓJ ZESTAW POCZĄTKOWY..

...to komputer i połączenie z Internetem!

Regulator ECL Comfort 310 i aplikacja ECL Portal komunikują się ze sobą z wykorzystaniem istniejącego, standardowego połączenia internetowego (Ethernet) znajdującego się w budynku. Proces instalacji jest zatem całkowicie bezproblemowy. Nie ma też potrzeby instalowania żadnych specjalnych programów na komputerze PC, co oszczędza czas zarówno nowicjuszom, jak i doświadczonym użytkownikom.

Po zainstalowaniu i uruchomieniu programu można wybierać spośród trzech różnych kont użytkownika (właściciel, technik lub użytkownik końcowy), które różnią się między sobą zakresem dostępu oraz poziomem uprawnień. Począwszy od tego momentu obsługa regulatorów ECL jest nie tylko tak prosta jak nigdy dotąd, ale też możliwa z dowolnego miejsca dzięki inteligentnej aplikacji instalowanej w telefonie typu smart-phone.

Krok po kroku

- 1 » Podłączyć kabel Ethernet, aby uzyskać połączenie z Internetem.
- 2 » W menu ustawień regulatora ECL aktywować funkcję ECL Portal.
- 3 » Zanotować wyświetlany numer seryjny oraz kod dostępu.
- 4 » W przeglądarce internetowej wpisać adres ecl.portal.danfoss.com.
- 5 » Zalogować się do konta użytkownika lub skonfigurować to konto (w przypadku pierwszego logowania).
- 6 » Zarejestrować regulator ECL, podając numer seryjny i kod dostępu.

Teraz możesz skorzystać z 3-miesięcznego okresu próbnego!



Regulator ECL Comfort Danfoss

— wysokiej klasy rozwiązanie do układów ciepłowniczych

Regulator pogodowy ECL Comfort może być wykorzystywany jako inteligentny koncentrator układu ogrzewania lub węzeł ciepły. Regulator ECL Comfort został dostosowany do potrzeb klienta. Jest wyposażony w szereg funkcji, które ułatwiają uzyskanie wysokiej wydajności. Pozwala między innymi zaoszczędzić czas potrzebny na instalację i uruchomienie, zredukować liczbę nieplanowanych czynności konserwacyjnych i zmniejszyć zużycie energii.

Użytkownik urządzeń Danfoss jest przygotowany na to, co przyniesie przyszłość, a regulator ECL towarzyszy mu na każdym etapie tej drogi. Jeśli wzrośnie zapotrzebowanie na zastosowanie sieci komunikacyjnej i monitorowania układów ogrzewania w kilku sąsiednich budynkach, w prosty sposób można dodać i połączyć regulatory ECL w sieci.

Inteligentna komunikacja

Regulator ECL Comfort 310 oferuje najnowocześniejsze opcje interfejsów komunikacji. Wachlarz opcji dostępnych zarówno w modułach wbudowanych, jak i modułach rozszerzających zawiera interfejsy: internetowy (Ethernet), Modbus, M-Bus i USB przeznaczone do celów serwisowych.

Więcej informacji i dane kontaktowe można znaleźć pod adresem ecl.danfoss.pl



POCZĄTKI SĄ ŁATWE

Utwórz swoje konto lub zaloguj się na nim i zarejestruj regulatory ECL już dziś pod adresem **ecl.portal.danfoss.com**.

Aby pobrać darmową aplikację z serwisu App Store / Google Play, wystarczy wyszukać frazę „ECL Portal” lub zeskanować znajdujący się poniżej kod QR!



Available on the iPhone
App Store

ANDROID APP ON
Google play

Danfoss Poland Sp. z o.o. • ul. Chrzanowska 5 • 05- 825 Grodzisk Mazowiecki
Adres Tuchom: ul. Tęczowa 46, Tuchom • 80-209 Chwaszczyno • Tel.(48 58) 512 91 00 • Fax (48 58) 512 91 05
E- mail: info.den@danfoss.com • www.danfoss.pl

Danfoss nie ponosi odpowiedzialności za możliwe błędy drukarskie w katalogach, broszurach i innych materiałach drukowanych. Dane techniczne zawarte w broszurze mogą ulec zmianie bez wcześniejszego uprzedzenia, jako efekt stałych ulepszeń i modyfikacji naszych urządzeń. Wszystkie znaki towarowe zawarte w tym materiale są własnością odpowiednich spółek Danfoss, logotyp Danfoss jest znakiem towarowym Danfoss A/S. Wszystkie prawa zastrzeżone.