

Óptima visibilidad y adecuado para **aplicaciones de alta presión**

El visor de Líquido SGP de Danfoss proporciona una visibilidad óptima y está diseñado para aplicaciones de alta presión, con una presión de trabajo máxima de 52 bar. Ello lo convierte en un componente apto para R-410A, R-32 y R-744 subcrítico.

Mayor

reflexión de la luz

para facilitar la
consulta del estado
del refrigerante.





SGP

Un componente, diferentes necesidades

Alta presión para diferentes refrigerantes

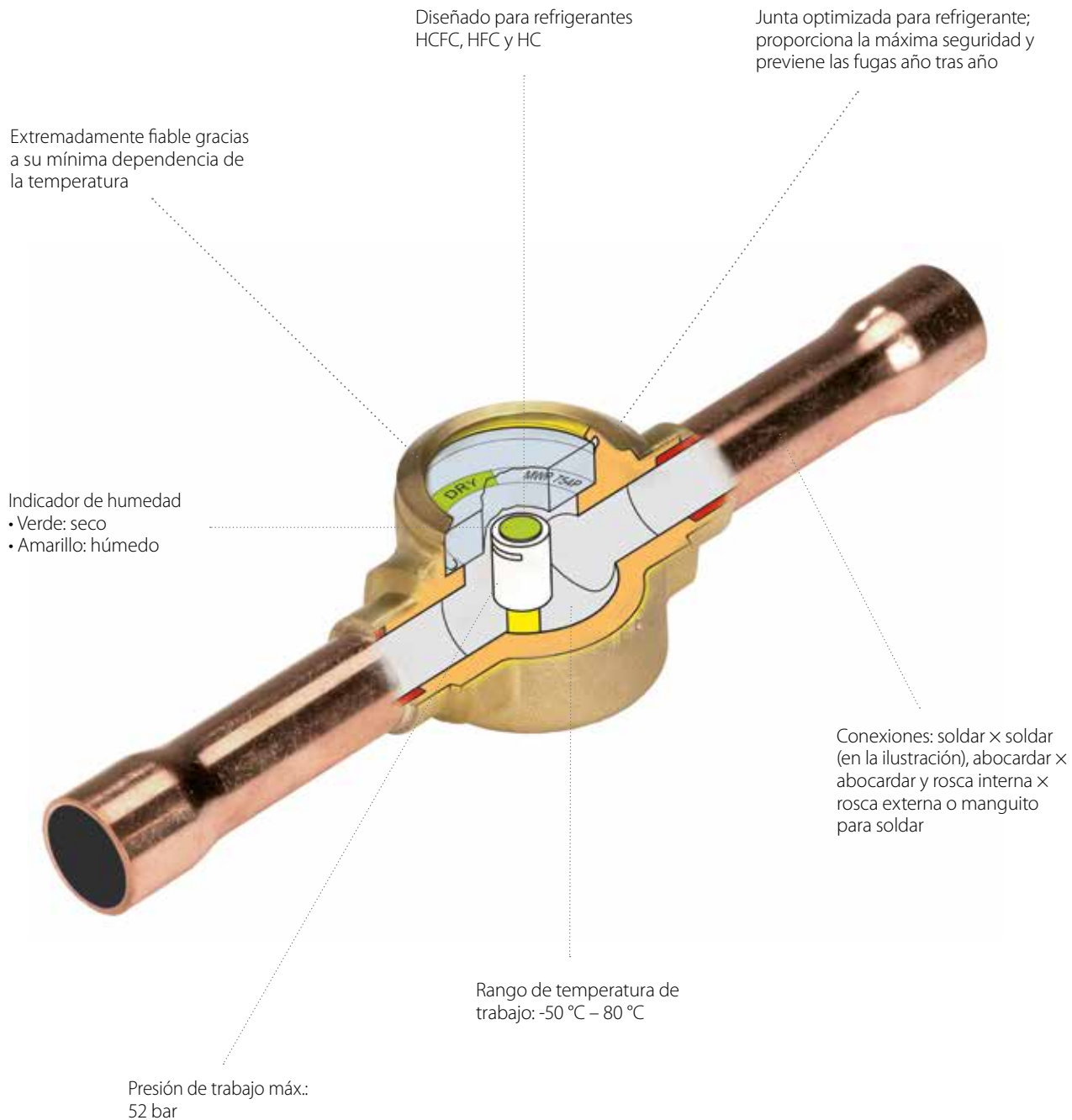
Danfoss responde a la demanda de mayor presión de sus clientes con el visor de líquido SGP, un nuevo concepto basado en un diseño fiable y capaz de soportar una presión de trabajo máxima de 52 bar.

Único proveedor

El visor de líquido SGP de Danfoss es compatible con todas las conexiones que pueden estar presentes en un sistema:

- Soldar
- Roscar
- Manguitos para soldar

Características



Valores de humedad

SGPI para aceite mineral por ejem. refrigerantes HCFC

	Contenido de humedad en ppm = partes por millón					
	25°C			43°C		
	Verde/ seco	Color intermedio	Amarillo/ húmedo	Verde/ seco	Color intermedio	Amarillo/ húmedo
Aceite mineral Ej. R22	< 150	150 - 300	>300	< 250	250 - 500	> 500

Visor de líquido SGP N para refrigerantes HCFC y no inflamables

	Contenido de humedad en ppm = partes por millón					
	25 °C			43 °C		
	Verde/ seco	Color intermedio	Amarillo/ húmedo	Verde/ seco	Color intermedio	Amarillo/ húmedo
R-22	< 30	30 – 120	> 120	< 50	50 – 200	> 200
R-134a	< 30	30 – 100	> 100	< 45	45 – 170	> 170
R-404A	< 20	20 – 70	> 70	< 25	25 – 100	> 100
R-407C	< 30	30 – 140	> 140	< 60	60 – 225	> 225
R-507	< 15	15 – 60	> 60	< 30	30 – 110	> 110
R-410A	< 66	66 – 266	> 266	< 135	135 – 540	> 540

- Temperatura ambiente: -50 °C – +80 °C
- Presión de trabajo máx.: PS/MWP = 52 bar

Aplicaciones

Bombas de calor • Aire acondicionado residencial y comercial • Refrigeración comercial • Supermercados

Indicator de rendimiento óptimo

para proteger el sistema y
minimizar el riesgo de daños
al compresor.

52 bar

**para cubrir
requisitos**

de los refrigerantes R-410A,
R-32 y R-744
subcrítico.

Una empresa líder en tecnologías energéticas y de climatización a nivel internacional

El grupo Danfoss opera a nivel internacional con el objetivo principal de facilitar la vida moderna a quienes optan por sus productos y liderar los campos de la refrigeración, la calefacción, la electrónica de potencia y la hidráulica móvil.

Nuestra promesa se basa en el liderazgo de nuestro sector a partir de la fiabilidad, la excelencia y la innovación, persiguiendo la verdadera satisfacción del cliente y el desarrollo de soluciones energéticas y de climatización.

El visor de líquido SGP forma parte de la gama de componentes

de línea de Danfoss, compuesta por un amplio espectro de componentes comunes en los sistemas de refrigeración.

Nuestros procesos de fabricación incorporan modernas tecnologías; todos nuestros productos atraviesan pruebas exhaustivas de acuerdo con las normas más exigentes del mercado.

Si desea obtener más información, visite el sitio web www.danfoss.com