

Én platform Mange muligheder

SVL-linjekomponenter – medlemmer af SVL Flexline™-familien. Flexibilitet er nøgleordet, baseret på et fælles hus (vinkel- eller ligeløb). Indsatserne i SVL-platformen tilbyder fem forskellige funktioner.

Én

specifikation til hele platformen. Fem forskellige funktionsmoduler kunne dele et fælles hus.



Danfoss SVL Flexline™

Den fleksible serie af linjekomponenter til industrikoøling

SVL Flexline™ tilbyder fleksibilitet, enkelthed og effektivitet. Platformens rygrad er det fælles hus, der fås med både vinkel- og ligeløb. Alle fem funktionsmoduler – stop, regulering, stop/kontra, kontra og filter – passer til samme hus, og de har alle den samme høje specifikation, hvilket gør udvælgelse, systemdesign og montering enkel og problemfri.

Fordele ved SVL Flexline™-platformen

Én specifikation gør det meget let at vælge den rette ventil til dit anvendelsesområde.

Godkendt til -60 °C til 150 °C (-76 °F til 302 °F) og op til 52 bar/754 psi.

Egnet til subkritiske CO²- og varmepumpesystemer. Godkendt til alle regioner og lande.

Et fælles hus giver let og tidsbesparende skift mellem funktionerne. Hvis en komponent af en eller anden grund er blevet monteret på det forkerte sted i systemet, kan det hurtigt afhjælpes ved udskiftning af indsatsen.

Fælles reservedele og det modulære design reducerer kompleksitet og lageromkostninger og giver samtidig mulighed for hurtig og let servicering. Det er nemmere at vælge reservedele, fordi der er færre kodenumre til at dække alle konfigurationer. Varebeholdningen af reservedele er mere fleksibel, fordi de respektive reservedele har flere anvendelsesmuligheder.

Farvekoder

SVL Flexline™-platformen har farvede dækhætter, hvilket gør det let at identificere ventilfunktionen. Røde hætter til standard- og langhalsede SVA-stopventiler. Gule hætter til REG-S reguleringsventiler og grønne hætter og markeringer til SCA-X stopkontraventiler og CHV-X kontraventiler. Ventilkappen har et lasergraveret aluminiumsnavneskilt i den pågældende farve.

Pakdåse

Pakdåsen har statiske og dynamiske tætninger, der sikrer en tæt og sikker forsegling under de driftsbetingelser, der dækker alle godkendte kølemidler og temperaturer i specifikationen. Følgelig leverer SVL en nem åbne- og lukkefunktion samt en meget høj driftssikkerhed.

Rustfrit stål: længere levetid og lavere vedligeholdelsesomkostninger

Når hygiejnen er særdeles vigtig, og korrosion er en alvorlig risiko som følge af et barskt driftsmiljø, er rustfrit stål det ideelle valg til køleanlæg. Serien med komponenter af rustfrit stål er baseret på de samme principper som SVL Flexline™. Besøg vores websted: www.danfoss.dk/svl for at læse den seneste tekniske litteratur.

SVA-stopventiler, standard og langhalsede

Kølemiddelneutrale pakdåser med dobbeltpakningsteknologi

Primære pakninger

De primære pakninger er i kontakt med kølemidlet. Pakningerne er lavet af aluminium eller PTFE, og kan modstå ethvert kølemiddel. Spindelpakningerne er fjederbelastede randpakninger. Pakdåse/dækhætte-designet er standard for hele SVL Flexline™-platformen. Aluminiumspakningen, der sidder under pakdåsen, sørger sammen med den fjederbelastede PTFE-randpakning for, at pakdåsen kan bruges med brændbare og højtryk kølemidler. Primære pakningsløsninger er egnede til højt tryk og såvel lave som høje temperaturer.

Sekundære forseglinger

De sekundære pakninger er reservepakninger bestående af to o-ringe.

Pakning til topdæksel

Pakningerne er robuste, kølemidluafhængige og egnede til hele driftsområdet. Pakningsmaterialet er asbestfri fiber, der er dokumenteret og velkendt fra ICV-produkterne.

Fastgørelsesfunktion for konus

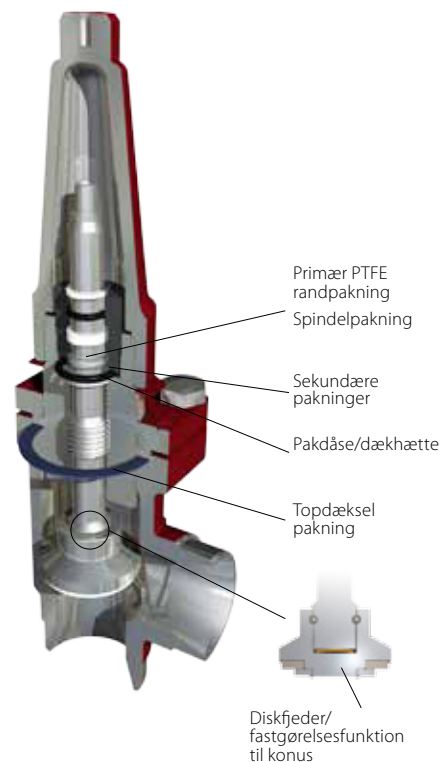
En fastgørelsesfunktion begrænser konussens omdrejning, når systemet vibrerer, hvilket forhindrer kraftigt slid på stempelelementet.

Skrabering

Forhindrer snavs og is i at gennemtrænge pakdåsen, hvilket kunne påvirke pakningens effektivitet.

Indbygget smøremiddeldepot

Smøremiddeldepoter sørger for en perfekt forsegling.



REG-S reguleringsventiler

REG-S reguleringsventilerne har et indsatsdesign, der gør det muligt at installere dem i et standard-SVL-hus.

Kapacitet

Kapacitetsmæssigt er REG-S ventilerne blevet afstemt efter vores kunders behov. Ventilerne fås i to forskellige versioner – konustype A og konustype B (se tabel). Konustype A er udviklet til ekspansionsledninger, mens konustype B er udviklet til reguleringsformål, f.eks. på væskeledninger.

Kapacitetstabel

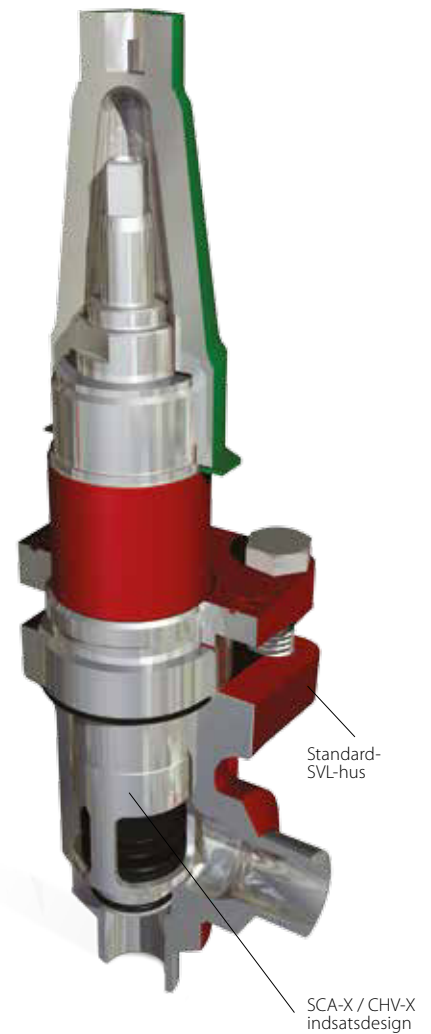
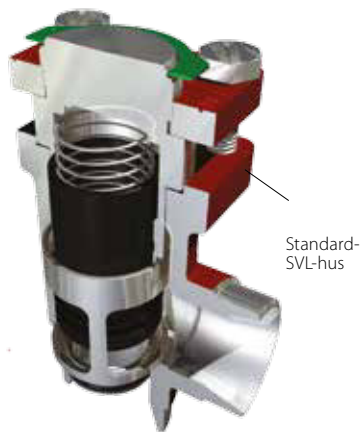
	K _v -værdi [m ³ /t]		C _v -værdi [USgal/min]	
	REG-SA	REG-SB	REG-SA	REG-SB
DN 10	0,15	0,6	0,18	0,7
DN 15	1,5	5	1,75	5,85
DN 20	1,5	5	1,75	5,85
DN 25	7	20	8,19	23,4
DN 32	7	20	8,19	23,4
DN 40	7	20	8,19	23,4
DN 50		45		52,6
DN 65		80		93,6



SCA-X stopkontraventiler

CHV-X kontraventiler

SCA er en kontraventil med indbygget stopventilfunktion. CHV er kun en kontraventil. Ventilerne er udviklet til at åbne ved meget lave differenstrøg, give gunstige flowbetingelser og er lette at afmontere med henblik på kontrol og service. SCA-ventiler har ventilerede hætter og intern spindeltætningsfunktion, der gør det muligt at udskifte pakdåsen, mens ventilen stadig er under tryk. Laserskårne V-porte giver fremragende åbningsegenskaber. Ventilkonussens fleksible udformning sikrer, at den lukker præcist og tæt mod ventsædet. En afbalanceret dæmpeffekt mellem stemplet og cylinderen giver optimal beskyttelse i perioder med lav belastning og mod pulsationer.



FIA-filtre

FIA-filtrene er blevet omhyggeligt designet for at sikre fordelagtige flowbetingelser. Det fleksible reservedelsprogram til filtrene er på linje med SVL Flexline™-platformens fulde serie.



Danfoss SVL Flexline™



SVL Flexline™-platform

Ventiltype		Størrelse [DN]	
		mm	in.
SVA-S/SVA-L	Stopventiler	6 - 200	¼ - 8
REG-SA/REG-SB	Reguleringsventiler	10 - 65	¾ - 2½
SCA-X	Stop-/kontraventiler	15 - 125	½ - 5
CHV-X	Kontraventiler	15 - 125	½ - 5
FIA	Filtre	15 - 200	½ - 8

Danfoss Industrikøling

En verden af ekspertise ved et tryk på en knap

Stol på Danfoss, hvis du ønsker at kombinere kvalitetskomponenter med ekspertviden og support. Prøv disse gratis værktøjer, der er designet til at gøre dit arbejde meget lettere.



Coolselector® 2 – Ny beregningssoftware til industrikøling

Coolselector® 2 er den helt nye beregnings- og udvælgelsessoftware fra Danfoss som gør udvælgelsesprocesser for alle projekter inden for industrikøling lettere og mindre tidskrævende. Coolselector® 2 er et unikt beregnings- og supportværktøj til installatører og systemkonstruktører med komplette trykfaldsberegninger, analyse af rør- og ventilkonstruktion og funktion til at generere ydelsesrapporter. Programmet erstatter den velkendte DIRcalc™ software og byder på flere nye funktioner.



Danfoss IR-app

Den gratis IR-app fungerer som et reservedelsværktøj, der gør det let for dig at finde reservedelsnummeret til en bestemt Danfoss Industrikøleventil. Appen viser også alle produkter og fordele i SVL Flexline™-serien – og så indeholder den desuden et skægt spil.



Download 3D CAD-symboler

Fra vores online produktkatalog på vores hjemmeside kan du downloade 3D CAD-symboler og illustrationer til at hjælpe dig ved design af køleanlæg.



IR-applikationsværktøj

Med dette interaktive PowerPoint-diasshow, kan du udforske alle detaljerne i et to-trins ammoniak anlæg. Her kan du finde detaljerede udklipstegninger og oplysninger om ventilerne i installationen samt link til videoer, læsestof og produktanimationer.



Applikationshåndbog

Applikationshåndbogen har til formål at hjælpe dig hele vejen, når du arbejder med industrielle køleanlæg. Den indeholder bl.a. eksempler på, hvordan du vælger styringsmetoder til forskellige køleanlæg og deres design, og hvilke komponenter du skal vælge.

Besøg www.danfoss.com/IR-tools og find alle de værktøjer, du har brug for.