

Una plataforma **Múltiples opciones**

Componentes de línea SVL: miembros de la familia SVL Flexline™. La flexibilidad es la clave y se consigue mediante el uso de una carcasa común (de paso en ángulo o recto). Los módulos de la plataforma SVL ofrecen cinco funciones diferentes.

Una

especificación para
toda la plataforma.
Cinco módulos de
función diferentes
que pueden compartir
una carcasa común.



Danfoss SVL Flexline™

Una gama flexible de componentes de línea para aplicaciones de refrigeración industrial

La gama SVL Flexline™ aporta flexibilidad, sencillez y eficiencia. La espina dorsal de la plataforma es la carcasa común, disponible con paso recto y en ángulo. Los cinco módulos de función disponibles (cierre, regulación, cierre/retención, retención y filtro) son compatibles con la misma carcasa y poseen unas características excepcionales, lo que simplifica y facilita la selección de componentes, el diseño de sistemas y el montaje.

Ventajas que ofrece la plataforma SVL Flexline™

La existencia de una única especificación le permitirá seleccionar la válvula adecuada para su aplicación de forma muy sencilla. Esta plataforma está homologada para un rango de temperatura de -60 a 150 °C (de -76 a 302 °F) y una presión de hasta 52 bar (754 psi); es compatible con los sistemas subcríticos de CO₂ y los sistemas de bombas de calor; y, está homologada para su uso en cualquier región o país del mundo.

El uso de una carcasa común hace que cambiar de función resulte sencillo y exija menos tiempo.

Si por algún motivo se monta un componente en un punto incorrecto del sistema, el problema puede solucionarse rápidamente sustituyendo el módulo correspondiente.

El uso de piezas de repuesto comunes y el diseño modular de la plataforma reducen la complejidad y los costes asociados a los stocks y, al mismo tiempo, permiten realizar las operaciones de mantenimiento de forma rápida y sencilla. La selección de las piezas de repuesto resulta más fácil gracias a la reducción del número de códigos necesario para cubrir las necesidades de todas las configuraciones posibles.

Cada pieza de repuesto tiene múltiples aplicaciones, lo que consigue hacer más flexibles y útiles los stocks de este tipo de piezas.

Código de colores

Los productos de la plataforma SVL Flexline™ incorporan tapones sellados de colores que permiten identificar fácilmente la función de la válvula. Las válvulas de cierre SVA estándar y de cuello largo incluyen un tapón de color rojo. Por su parte, las válvulas de regulación REG-S tienen un tapón de color amarillo, mientras que en las válvulas de cierre/retención SCA-X y las válvulas de retención CHV-X el tapón es de color verde. Además, el color de la placa de características de aluminio grabada con láser situada en el casquillo de la válvula coincide con el del tapón.

Prensaestopas

El prensaestopas incorpora componentes de sellado estático y dinámico que garantizan un sellado hermético y seguro en todo tipo de condiciones de funcionamiento, y para todos los refrigerantes homologados y el rango de temperatura incluido en las especificaciones. Gracias a esto, la plataforma SVL consigue que los movimientos de apertura y cierre se produzcan con gran suavidad y excepcional fiabilidad.

Acero inoxidable: vida útil más extensa y menores costes de mantenimiento

El acero inoxidable es una opción idónea para aquellos sistemas de refrigeración en los que la higiene resulta esencial y existe un riesgo importante de corrosión a causa de las exigentes condiciones ambientales. La gama de componentes de acero inoxidable se basa en el mismo principio que la plataforma SVL Flexline™. Visite nuestro sitio web (www.danfoss.com/svl) para consultar nuestra documentación técnica más reciente.

Válvulas de cierre SVA estándar y de cuello largo

Prensaestopas compatible con cualquier refrigerante con tecnología de sello doble.

Sellos primarios

Los sellos primarios permanecen en contacto con el refrigerante. Están fabricados en aluminio o PTFE y soportan de forma eficaz cualquier refrigerante.

Los sellos del eje son sellos de labio accionados por muelle. El diseño con sello del prensaestopas y el casquillo se incluye de serie en todos los componentes de la gama SVL Flexline™. La junta de aluminio situada bajo el prensaestopas, junto con el sello de labio de PTFE accionado por muelle, permiten usar el prensaestopas con refrigerantes inflamables y de alta presión. Los sellos primarios son compatibles con presiones altas y temperaturas bajas y altas.

Sellos secundarios

Los sellos secundarios son sellos de reserva compuestos por dos juntas tóricas.

Junta de la tapa superior

Las juntas son resistentes, compatibles con todos los refrigerantes y aptas para todo el rango de funcionamiento. Se fabrican en un material fibroso sin amianto de eficacia demostrada y muy extendido entre los productos de la gama ICV.

Función de fijación del cono

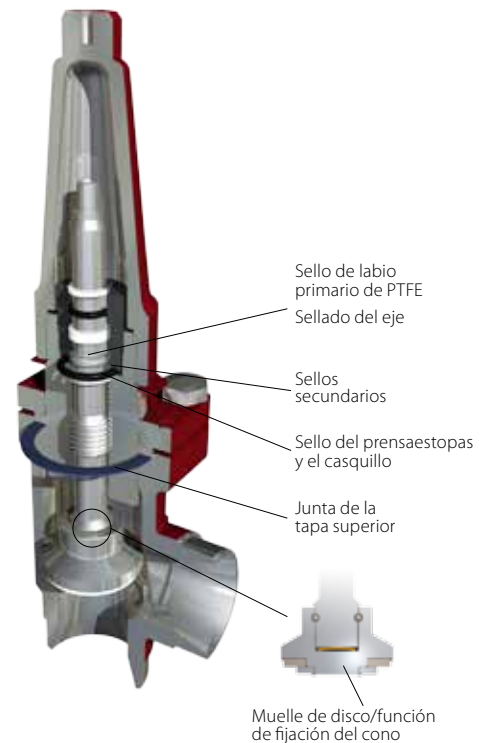
La función de fijación limita el giro del cono cuando se producen vibraciones en el sistema, lo que evita el desgaste por fatiga del conjunto del pistón.

Anillo rascador

Evita la entrada de suciedad y hielo en el prensaestopas, algo que puede afectar a la capacidad de sellado.

Depósito de lubricante integrado

Los depósitos de lubricante garantizan un sellado perfecto.



Válvulas de regulación REG-S

Las válvulas de regulación REG-S tienen un diseño de módulo de inserción que permite montarlas en la carcasa estándar de la plataforma SVL.

Capacidad

Hemos modificado la capacidad de las válvulas REG-S para satisfacer mejor las necesidades de nuestros clientes. Estas válvulas están disponibles en dos versiones: una con cono de tipo A y otra con cono de tipo B (consulte la tabla). El diseño del cono de tipo A está destinado a las líneas de expansión, mientras que el del cono de tipo B resulta ideal para aplicaciones de regulación (por ejemplo, como parte de las líneas de líquido).

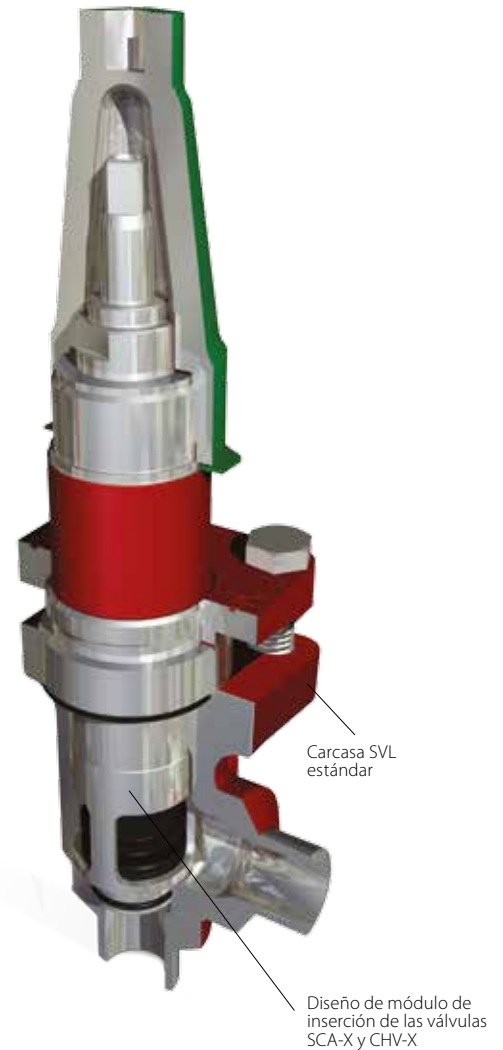
Tabla de capacidad

	Valor Kv [m³/h]		Valor Cv [USgal/min]	
	REG-SA	REG-SB	REG-SA	REG-SB
DN 10	0,15	0,6	0,18	0,7
DN 15	1,5	5	1,75	5,85
DN 20	1,5	5	1,75	5,85
DN 25	7	20	8,19	23,4
DN 32	7	20	8,19	23,4
DN 40	7	20	8,19	23,4
DN 50		45		52,6
DN 65		80		93,6



Válvulas de cierre/retención SCA-X y válvulas de retención CHV-X

La válvula SCA es una válvula de retención con una función de válvula de cierre incorporada. Por su parte, la válvula CHV es solo una válvula de retención. Estas válvulas están diseñadas para abrirse a presiones diferenciales muy bajas, permitiendo unas condiciones de flujo muy favorables y facilitando el desmontaje de cara a la realización de inspecciones y operaciones de mantenimiento. Las válvulas SCA llevan una caperuza y tienen un asiento interno que permite sustituir el sello del eje incluso mientras la válvula está presurizada. Los puertos en "V" realizados mediante corte por láser ofrecen unas características de apertura excelentes. El cono de la válvula posee una flexibilidad que le permite asegurar un cierre preciso y hermético hacia el asiento de la válvula. Un efecto de amortiguación bien equilibrado entre el pistón y el cilindro proporciona una protección óptima tanto en condiciones de baja carga como contra las pulsaciones.



Filtros FIA

Los filtros FIA se han diseñado cuidadosamente para garantizar unas condiciones de flujo favorables. Su catálogo de piezas de repuesto casa a la perfección con el conjunto de la gama de la plataforma SVL Flexline™.



Danfoss SVL Flexline™



Plataforma SVL Flexline™

Tipo de válvula		Tamaños [DN]	
		mm	in
SVA-S/SVA-L	Válvulas de cierre	6 - 200	¼ - 8
REG-SA/REG-SB	Válvulas de regulación	10 - 65	¾ - 2½
SCA-X	Válvulas de cierre/retención	15 - 125	½ - 5
CHV-X	Válvulas de retención	15 - 125	½ - 5
FIA	Filtros	15 - 200	½ - 8

Danfoss Industrial Refrigeration

Un mundo de experiencia a un solo clic de distancia

Si desea disfrutar de componentes de calidad combinados con conocimiento y asistencia especializados, pásese a Danfoss. Pruebe estas herramientas gratuitas, diseñadas para facilitar enormemente su labor.



Coolselector® 2: nuevo software de cálculo para aplicaciones de refrigeración industrial

Coolselector® 2 es la nueva herramienta de cálculo diseñada por Danfoss que facilita y acelera los procesos de selección vinculados a cualquier proyecto de refrigeración industrial. Coolselector® 2 es una exclusiva herramienta de cálculo y soporte para contratistas y diseñadores de sistemas que ofrece un conjunto completo de funciones de cálculo de la caída de presión, análisis de tuberías, diseño de válvulas y generación de informes de rendimiento. Esta nueva herramienta viene a sustituir al popular software DIRcalc™ y aporta nuevas y útiles funcionalidades.



Aplicación Danfoss IR

La aplicación gratuita Danfoss IR es una herramienta de selección de piezas de repuesto que le facilita encontrar las referencias de las piezas de repuesto que busca para una determinada válvula de refrigeración industrial de Danfoss. También le presenta todos los productos y las ventajas de la gama SVL Flexline™ e incluye un divertido juego.



Descarga de símbolos CAD 3D

Desde el catálogo en línea de productos de nuestro sitio web puede descargar símbolos e ilustraciones CAD 3D que le ayudarán a la hora de diseñar plantas de refrigeración.



Herramienta para aplicaciones de refrigeración industrial

Esta presentación interactiva de PowerPoint le permite ver todos los detalles de una planta de amoníaco de dos etapas. Incluye planos con vistas en corte detalladas e información sobre las válvulas de la instalación, así como vínculos a vídeos, bibliografía y animaciones de productos.



Manual de aplicaciones

El manual de aplicaciones está diseñado para ayudarle en todos los pasos del proceso a la hora de trabajar con sistemas de refrigeración industrial. Entre muchas otras cosas, incluye ejemplos de selección de métodos de control para diferentes sistemas de refrigeración, de diseño de este tipo de sistemas y de selección de componentes.

Visite el sitio web www.danfoss.com/IR-tools, en el que podrá encontrar todas las herramientas que necesita.