

Uma plataforma **Múltiplas opções**

A linha de componentes para Refrigeração Industrial - Flexline™ SVL - tem por base o bem sucedido conceito de plataformas modulares das válvulas ICF e ICV da família Flexline™. Flexibilidade é a palavra-chave e com base em um corpo comum (angular ou reto), os insertos proporcionam cinco diferentes funções na plataforma SVL.

Uma

especificação para toda a plataforma. Cinco módulos de função diferentes podem compartilhar um corpo comum.



Danfoss Flexline™ SVL

A linha flexível de componentes para Refrigeração Industrial

A nova Flexline™ SVL oferece flexibilidade, simplicidade e eficiência. O elemento principal da plataforma é o corpo comum, disponível nas versões angular e reta. Todos os cinco módulos de função (bloqueio; regulagem; bloqueio e retenção; retenção e filtro) se encaixam no mesmo corpo e possuem a mesma especificação, facilitando o projeto e a montagem do seu sistema.

Benefícios da nova plataforma Flexline™ SVL

Uma única especificação facilita bastante a seleção da válvula correta para a sua aplicação.

Aprovada para temperaturas de -60°C a +150°C (-76°F a +302°F), e pressão de até 52 bar/754 psi.

Adequada para sistemas subcríticos de CO² e de bomba de calor. Homologações para todas as regiões e países, pendentes apenas para Coreia e Japão.

Um corpo comum permite a troca fácil e rápida entre as funções.

Se, por alguma razão, um componente tiver sido montado no local errado, no sistema, a situação poderá ser rapidamente resolvida substituindo-se o inserto.

As peças de reposição compartilhadas e o seu design modular reduzem a complexidade e os custos de estoque, permitindo ao mesmo tempo uma manutenção fácil e rápida. A seleção de peças de reposição é mais fácil devido à necessidade de menos códigos em estoque para abranger todas as configurações possíveis.

Com múltiplas aplicações para uma determinada peça de reposição (único código de referência), o seu estoque será muito mais útil e flexível.

Código por cores

A plataforma Flexline™ SVL inclui tampas coloridas para uma fácil identificação da função da válvula: tampas vermelhas para válvula de bloqueio SVA (padrão ou com haste estendida); tampas amarelas para válvulas de regulagem REG-S; e tampas verdes com marcações para válvulas de bloqueio e retenção SCA-X e válvulas de retenção CHV-X. Etiqueta em alumínio com nome gravado a laser, na cor correspondente, montada na tampa da válvula.

Sistema de vedação de última geração

O sistema de vedação inclui componentes estáticos e dinâmicos que garantem uma vedação única e segura sob todas as condições de operação, com todos os refrigerantes aprovados e temperaturas especificadas. Como resultado, a SVL proporciona uma operação de abertura e fechamento segura, além de elevada confiabilidade.

Aço Inoxidável: vida útil mais longa e custo de manutenção reduzido

Onde quer que a higiene seja importante e a corrosão seja um risco real, devido à severidade do ambiente, o aço inoxidável é a sua escolha ideal para sistemas de refrigeração. A linha de componentes em aço inoxidável se baseia no mesmo princípio que a Flexline™ SVL. Visite o nosso web site: www.danfoss.com.br/flexline para mais informações.

Válvulas de bloqueio SVA padrão e com haste estendida

Sistema de vedação

O novo projeto do sistema de vedação é padrão para toda a plataforma Flexline™ SVL. A gaxeta de alumínio colocada abaixo da sobreposta de vedação, em conjunto com o anel em PTFE acionado por mola, permite que a sobreposta de vedação seja utilizada com refrigerantes inflamáveis e de alta pressão.

Vedação principal

A vedação principal fica em contato com o refrigerante. Em alumínio ou PTFE, esta vedação suporta de forma eficaz qualquer refrigerante.

Vedação secundária

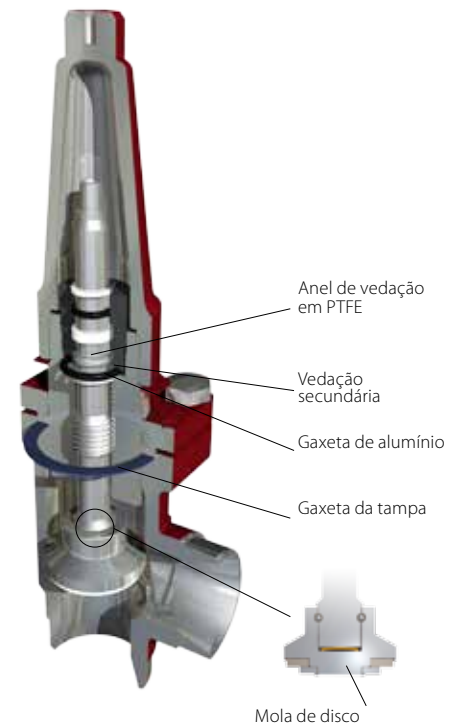
A vedação secundária serve para apoio e consiste em dois o-rings.

Gaxeta da tampa

As novas válvulas de bloqueio SVA-S e SVA-L incluem um projeto de gaxeta plana conhecida da já existente plataforma SVA-HS. O material da gaxeta é fibra sem amianto, já conhecida e de eficiência comprovada pelos produtos da linha ICV.

Função de fixação do cone

Uma função de fixação foi adicionada para limitar de forma eficaz a rotação do cone durante a vibração do sistema, evitando assim o desgaste do conjunto do pistão.



Válvulas de regulagem REG-S

As novas válvulas de regulagem REG-S apresentam um projeto de inserto que lhes permite serem instaladas no corpo padrão SVL.

Capacidade

Em termos de capacidade, as válvulas REG-S foram alteradas para melhor atender às necessidades dos nossos clientes. As válvulas estão disponíveis em duas versões diferentes - uma de cone A e uma de cone B (consulte a tabela). O cone A foi projetado para as linhas de expansão, enquanto o cone B foi projetado com finalidade de regulagem, por exemplo, em linhas de líquido.

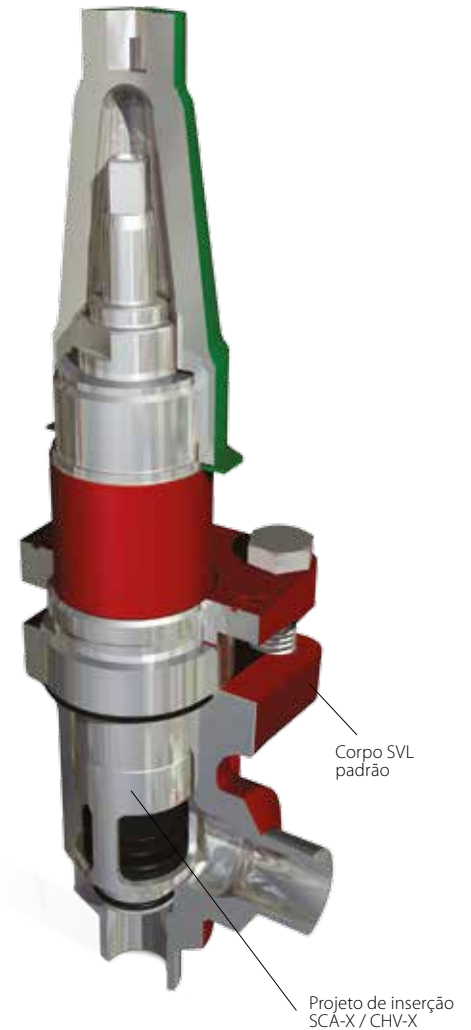
Tabela de capacidade

	Valor K _v - [m³/h]		Valor C _v - [gal EUA/min]	
	REG-SA	REG-SB	REG-SA	REG-SB
DN 10	0.15	0.6	0.18	0.7
DN 15	1.5	5	1.75	5.85
DN 20	1.5	5	1.75	5.85
DN 25	7	20	8.19	23.4
DN 32	7	20	8.19	23.4
DN 40	7	20	8.19	23.4
DN 50		45		52.6
DN 65		80		93.6



Válvulas de bloqueio e retenção SCA-X, Válvulas de retenção CHV-X

As válvulas SCA-X e CHV-X para a plataforma SVL foram projetadas com um novo inserto que lhes permite encaixar no corpo SVL padrão. As válvulas SCA-X e CHV-X possuem as mesmas características de abertura dos projetos já existentes, fato que foi alcançado com o uso de programas de simulação avançados que ajudaram a moldar os novos projetos, garantindo um encaixe perfeito. Estas válvulas possuem envelope de aplicação estendido, com temperaturas e pressão mais elevadas em comparação aos projetos anteriores. Além disso, o novo sistema de vedação é um grande avanço.



Filtros FIA

Os filtros FIA são cuidadosamente projetados para garantir condições de fluxo favoráveis. O programa de peças flexíveis dos filtros está alinhado com a linha completa da plataforma Flexline™ SVL.



Danfoss Flexline™ SVL



A plataforma Flexline™ SVL

Tipo de válvula		Tamanhos [DN]	
		mm	pol.
SVA-S/SVA-L	Válvulas de bloqueio	6 - 200	¼ - 8
REG-SA/REG-SB	Válvulas de regulagem	10 - 65	¾ - 2½
SCA-X	Válvula de bloqueio e retenção	15 - 125	½ - 5
CHV-X	Válvulas de retenção	15 - 125	½ - 5
FIA	Filtros	15 - 200	½ - 8

Danfoss Refrigeração Industrial

Um mundo de conhecimento em apenas um clique

Procure a Danfoss se você quer combinar componentes de qualidade com conhecimento especializado e suporte. Experimente essas ferramentas gratuitas para tornar o seu trabalho mais fácil.



Coolselector® 2 - Novo software de cálculo para Refrigeração Industrial

Coolselector®2 é o seu novo software de seleção e cálculo da Danfoss, desenvolvido para tornar mais fáceis e rápidos todos os processos de seleção para os projetos de refrigeração industrial. O Coolselector® 2 é uma ferramenta única de cálculo e suporte para contratistas e projetistas de sistema, que oferece cálculos de queda de pressão, análise de tubulações e projetos de válvulas, além de gerar relatórios de desempenho. Substitui o conhecido software DIRcalc™ e oferece várias novas funcionalidades.



Aplicativo Danfoss IR

Este aplicativo irá facilitar a busca de peças de reposição relevantes para uma determinada válvula de refrigeração industrial Danfoss. Além disso, também apresenta todos os produtos e benefícios da linha Flexline™ SVL - com um jogo divertido incluso.



Faça o download dos símbolos em 3D do CAD

Com o catálogo on-line em nosso site é possível realizar o download dos símbolos e ilustrações em 3D CAD para ajudar no projeto de sistemas de refrigeração.



Ferramenta de aplicação RI

Com essa apresentação interativa em PowerPoint, é possível explorar todos os detalhes de uma planta de amônia em duas fases. Você também encontrará recortes de desenhos detalhados e informações nas válvulas na instalação, bem como links para os vídeos, literatura e animações de produtos.



Manual de aplicação

O Manual de Aplicação foi desenvolvido para ajudar você em cada etapa ao trabalhar com sistemas de refrigeração industrial. Dentre muitos outros fatores, contém exemplos de como selecionar métodos de controle para diferentes sistemas de refrigeração, projetos e quais componentes escolher.

Visite www.danfoss.com/IR-tools e descubra todas as ferramentas que você precisa.