

Датчик уровня жидкости AKS 4100

Новый уровень универсальности и **ТОЧНОСТИ**

Представляем надежный и высокоточный датчик уровня жидкости AKS 4100, разработанный на основе технологии TDR, полностью адаптированный для промышленных систем охлаждения. Все датчики новой серии AKS 4100 просты в установке и универсальны. Длину датчика можно легко отрегулировать на месте, калибровка не требуется.

75%

Экономия времени
Благодаря очень
простой процедуре
настройки AKS4100,
Вы экономите
время



Преимущества AKS 4100

- Простая регулировка длины датчика на месте, простой ввод в эксплуатацию независимо от уровня жидкости или типа хладагента, включая аммиак и CO₂
- Кабельная версия отличается компактностью и простотой в обращении, хранении, монтаже и использовании с различными длинами и хладагентами
- Имеются датчики AKS 4100 с кабелем или коаксиальной модификации
- AKS 4100 может использоваться с негорючими хладагентами, включая аммиак и CO₂
- Маслонепроницаемый. Масляный слой на дне нагнетательной трубы (аммиак) не влияет на уровень жидкого хладагента.



Блок обслуживания с интерфейсом «человек-машина» (HMI) и дисплеем

Вспомогательный блок обслуживания с интерфейсом «человек-машина» (HMI) и дисплеем используется для ввода в эксплуатацию и быстрой настройки. Легко подсоединяется к AKS 4100.

Блок поддерживает множество языков.

Разрешение ЖК-дисплея составляет 128 x 64 пикселя.



Обзор технических данных AKS 4100

- Рабочая длина:
Кабель: 800 - 5000 мм
Коаксиальная линия: 500 - 2200 мм
(возможна другая длина по запросу)
- Механический технологический разъем:
G1" или 3/4" NPT
- Температурный диапазон:
-60°C/100°C (-76°F/212°F)
- Диапазон давлений:
-1 бар (изб.)/ 100 бар (изб.)
(-14,5 фунт/кв. дюйм (изб.)/ 1450 фунт/кв. дюйм (изб.))
- Стандартный сигнал: от 4 до 20 мА
- Подвод сигнала по двум проводам; нет необходимости в отдельном трансформаторе

Технические данные AKS 4100

Диапазон измерения AKS 4100 (версия с кабелем)

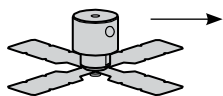
Минимальные значения мертвой зоны основаны на заводских установках диэлектрической константы

Хладагент	Диапазон длины датчика (мм)	Нижняя мертвая зона (мм)
Аммиак, ГФУ, ГХФУ	800	115
	801 - 999	120
	1000 - 1999	150
	2000 - 2999	180
	3000 - 3999	210
	4000 - 5000	240

Уточненные значения нижней мертвой зоны после регулировки диэлектрической константы

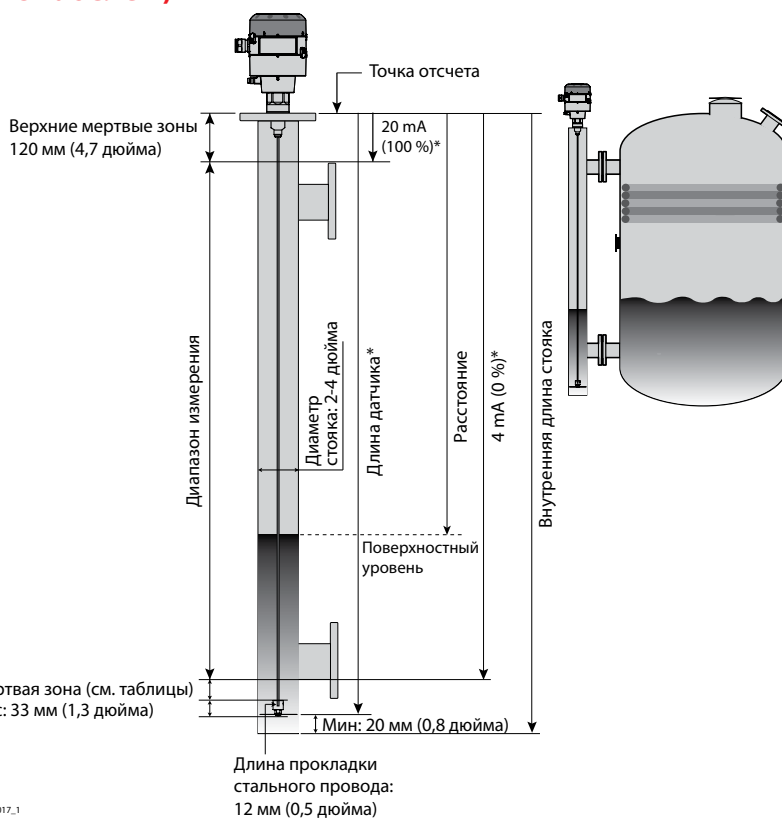
Хладагент	Диапазон длины датчика (мм)	Нижняя мертвая зона (мм)
Аммиак, ГФУ, ГХФУ	800 - 5000	90

Кодовый номер ИЧМ	Кодовый номер
AKS 4100 со стальным кабелем длиной 5 м (197 дюймов) Ø2 мм (Ø0,08 дюйма) и противовесом	084Н4501



Danfoss M84H0017_1

* Значения, вводимые в меню быстрой установки ИЧМ и регистрируемые на ярлыке настроек. Прикрепите ярлык настроек на преобразователь сигналов внутри и снаружи.



Диапазон измерения AKS 4100 (коаксиальный)

Диэлектрическая константа ε всегда устанавливается в процессе быстрой установки

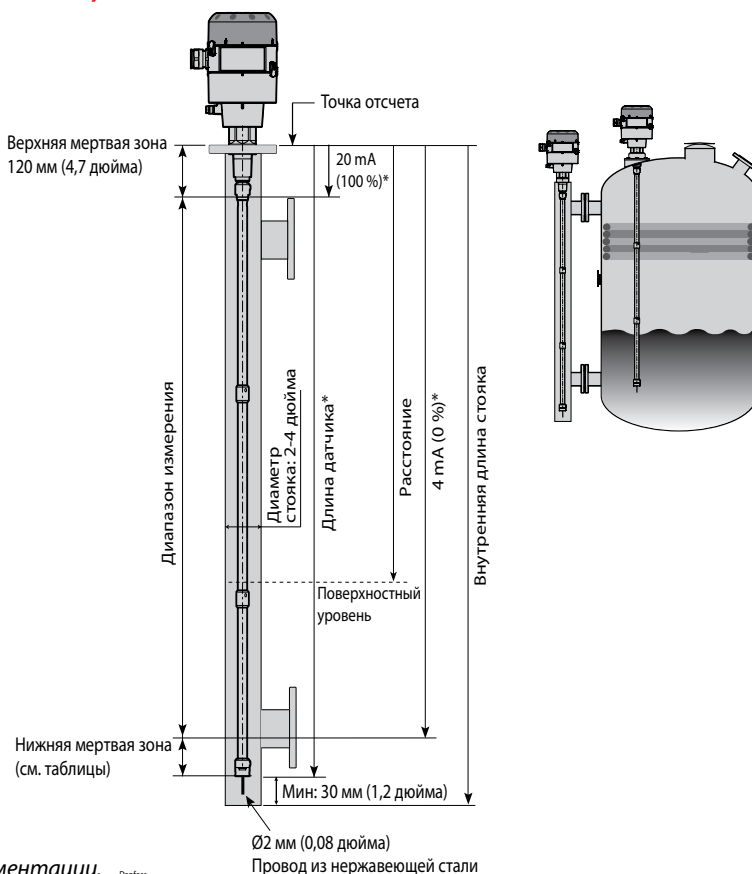
Хладагент	Длина датчика (мм)	Нижняя мертвая зона (мм)
CO2	500	170
	800	
	1000	
	1200	
	1500	
	1700	
	2200	

Кодовый номер ИЧМ	Длина датчика (мм)	Кодовый номер
AKS 4100 - коаксиальный	500	084Н4510
AKS 4100 - коаксиальный	800	084Н4511
AKS 4100 - коаксиальный	1000	084Н4512
AKS 4100 - коаксиальный	1200	084Н4513
AKS 4100 - коаксиальный	1500	084Н4514
AKS 4100 - коаксиальный	1700	084Н4515
AKS 4100 - коаксиальный	2200	084Н4516

* Значения, вводимые в меню быстрой установки НМ1 и регистрируемые на ярлыке настроек. Прикрепите ярлык настроек на преобразователь сигналов внутри и снаружи.

Примечание: Необходимо задать диэлектрическую константу для применений CO₂.

Более подробная информация изложена в технической документации.



Danfoss M84H0026_1

Отдел промышленного холодильного оборудования компании Danfoss

Мир опыта и знаний, доступный одним нажатием кнопки мыши

Обращайтесь в компанию Danfoss, если хотите объединить качественные компоненты с экспертными знаниями и поддержкой. Испытайте эти бесплатные инструменты, предназначенные для существенного упрощения вашей работы.



Coolselector® 2 – Новая программа подбора для промышленного холодоснабжения

Coolselector®2 - Ваша новая программа для расчета и подбора оборудования Данфосс, специально разработанная для того, чтобы упростить процесс выбора и сэкономить Ваше время. Coolselector® 2 уникальный инструмент для расчета и технической поддержки подрядчиков и проектировщиков, предлагающий полный расчет потерь давления, расчет диаметра трубопровода, а также возможность генерировать отчеты по производительности. Он заменяет хорошо известную программу DIRcalc™ и предлагает расширенный спектр возможностей и функций.



Приложение Danfoss IR

Бесплатное приложение Danfoss IR предоставляет вам инструмент для подбора запасных частей, который упростит для вас процесс поиска кодового номера запасных частей под определенный клапан компании Danfoss для промышленных систем. Кроме того, в этом приложении представлены все изделия и описаны все преимущества серии SVL Flexline™. Приложение также включает в себя игру, что делает процесс интересным.



Загрузка трехмерных CAD-чертежей

Из онлайн-каталога продукции, размещенного на нашем веб-сайте, вы сможете загрузить трехмерные CAD-чертежи и иллюстрации, которые помогут вам при проектировании холодильных установок.



Принципиальная схема

Благодаря данной интерактивной презентации в формате PowerPoint вы можете просмотреть все сведения по двухступенчатой холодильной установке, работающей на аммиаке. Вы увидите подробные чертежи в разрезе и информацию по клапанам примененным в системе, а также ссылки на видеоролики, справочные материалы и анимационные иллюстрации.



Руководство по проектированию

Руководство по проектированию, призвано помочь вам на каждом этапе работы с промышленными системами. Среди прочего в нем содержатся примеры принципов подбора и методов управления для различных холодильных систем, их проектирования и подбора компонентов.

Заходите на www.danfoss.com/IR-tools и получите все необходимые вам инструменты.