

ENGINEERING
TOMORROW

Danfoss

Motoros szabályozószelepek

Intelligens motoros szabályozó szelepek

HVAC, központi fűtés, távfűtés és hűtőrendszerek számára.



Több, mint

100 000

Danfoss motoros
szabályozószelepet
szereltek be világszerte
az elmúlt két évben.

www.heating.danfoss.com

Tökéletes szabályozás és hatékonyság minden épületben és alkalmazásban

**Több évtizedes tapasztalatainkra,
a felhasználói igények változásaira
és a globális energiahatékonysági
trendekre alapozva fejlesztjük
ki a jövő motoros szabályozási
technológiáját.**

A Danfoss távfűtéshez és hűtéshez, HVAC alkalmazásokhoz és központi fűtés rendszerekhez használatos motoros szabályozószelvényei (MCV) stabil és pontos szabályozást biztosítanak víz, glikol keverékek és gőz esetében. Viszonyásképpen, ezzel javul a hőmérséklet szabályozás és a megbízhatóság, ugyanakkor növekszik a rendszer energiahatékonysága is. Mindezek eredménye a végfelhasználó még nagyobb kényelme.

Az MCV termékválaszték egyaránt magába foglal normál és nyomásmentesített szabályozószelvényeket, amelyeket a legnagyobb igénybevételt jelentő alkalmazásokra terveztek.





A Danfoss Commercial Controls a szabályozószelepek és szelepmozgatók átfogó választékát kínálja szinte bármilyen alkalmazáshoz: központi fűtési és távfűtési rendszerekhez, használati melegvíz rendszerekhez, távfűtéshez és gőzfűtéshez.

Annak érdekében, hogy minél rugalmasabbak lehessünk, szabályozószelepeink és szelepmozgatóink sokféle méretben, széles anyagválasztékkal és csatlakozási opciókkal kaphatók. Egész sor különféle funkciót és szolgáltatást is kínálnak, hogy megfeleljenek az egyes speciális alkalmazásoknak.

A minőségen és megbízhatóságon alapuló, világszerte elismert jó hírnevünknek megfelelően, legújabb megoldásaink különféle árazással kaphatók, hogy bármilyen projekt költségkeretébe beilleszthetők legyenek.



Ilyen előnyöket élvezhet, ha a Danfoss motoros szabályozószelepeit választja

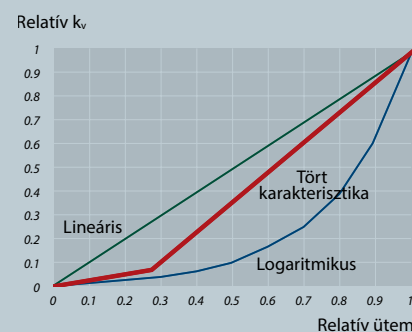
A felhasználók ismerete és a távfűtési, a HVAC és a központi fűtési alkalmazások területén több éven át végzett termékfejlesztés lehetővé tette, hogy olyan hibátlan terméket alkossunk meg, amely tökéletesen megfelel minden jelenleg érvényben lévő követelménynek és a jövőbeni trendeknek. A következőkben bemutatjuk a legfontosabb jellemzőket.

Kitűnő szabályozási teljesítmény

Az MCV termékcsalád szabályozási képességei különféle karakterisztikákon alapulnak. Ezen közé tartoznak a tört karakterisztika, amelyet hőcserélőkkel működő HMV alkalmazásokban használnak, és a lineáris és a logaritmus jellegű görbék. Ez annyit jelent, hogy a távfűtés esetében még a legnehezebb szabályozási követelményeknek is meg tudunk felelni, ugyanakkor azonnali melegvíz szolgáltatást is tudunk nyújtani.

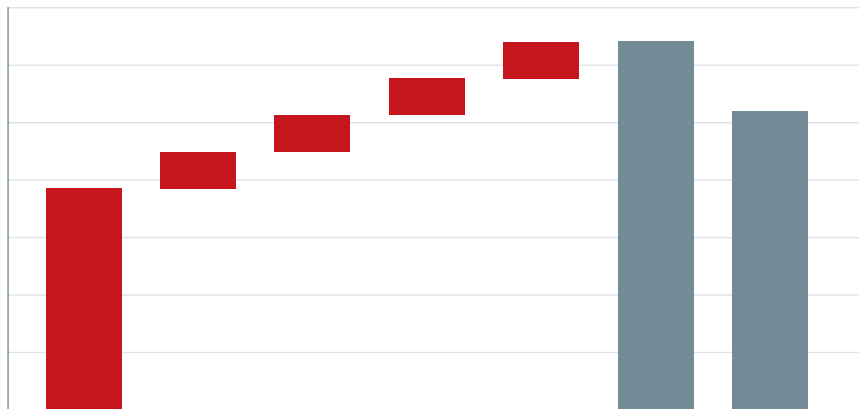
A HMV rendszerek esetében a tört karakterisztika ütemének alacsony meredekségű része a kritikus területen, a zárási pozíció közelében stabil szelepszabályozást biztosít. Másrészt, a görbe meredekebb része (nagy térfogatáram) gyors és stabil szabályozást tesz lehetővé.

Relatív jelleggörbe összehasonlítás



Bizonyított, **élettartamra** **vetített költséghatékonyság**

A könnyű kiválasztásnak, beépítésnek, üzembe helyezésnek és karbantartásnak köszönhetően a Danfoss MCV-k egyszerűen kevesebb időt, pénzt és ráfordítást igényelnek.



A felhasználói előnyök áttekintése

- » Automatikus vezérlőjel érzékelés
- » Fordulatszám kiválasztás
- » LED jelzés
- » Választható a 3-pontos vagy moduláló működés
- » Gyors csatlakozás
- » Egyszerű huzalozási eljárás
- » Tetszőleges elhelyezés
- » Oszcillációgátló funkció
- » HMV szelepek tört karakterisztikával



Egyszerű kezelés és beépítés

A Danfoss MCV-k könnyen kezelhetők, könnyen használhatók és könnyen érthetők. A szelepmozgató és a szelep gyors csatlakoztatását egy menetes csatlakozó teszi lehetővé, amely beépítés utáni elfordítást is megenged. A külső LED-es megjelenítés és jelzésadás időt és erőfeszítést takarít meg az MCV-k beépítése és üzembe helyezése során.

Jellemzők

- » Egyszerű huzalozás a szelepmozgatók előhuzalozási opciójával
- » Áthidalókkal kiválasztható funkciók
- » LED jelzés
- » 360°-os beépítés az IP besorolás módosulása nélkül
- » Felülről lefelé és oldalirányú szelepmozgató beépítés – kompakt kivitel

Jellemzők

- » Oszcillációgátlás
- » Szabályozási arány
- » Löketerőcsökkentés
- » Tört karakterisztikák
- » A szabályozási karakterisztika módosítása (65X szelepmozgatók)



Fokozott megbízhatóság és üzemeltetési biztonság

Minden új termékünkben megtalálható beépített, a villamos motort védő termikus és túlterhelés elleni védelem. Ez jelentősen csökkenti az üzemeltetési hiba kockázatát a szelepből illetve a rendszer egészében egyaránt.

Jellemzők

- » Termikus és túlterhelés elleni védelem
- » 360°-os beépítés az IP besorolás módosulása nélkül
- » Közvetlen fordított funkcionalitás
- » Biztonsági funkció (TÜV minősítésű) – emelő rugó (SU), záró rugó (SD)

Tekintsen tágabb perspektívából motoros szabályozószelepeinkre

A TÁVFŰTÉSI ALKALMAZÁSOKBAN



ELEKTROMOTOROS SZELEPMOZGATÓK FUNKCIÓK ÉS JELLEMZŐK

- Tápfeszültség 24 / 230 V
- Vezérlőjel moduláló / 3-pont
- Sebességtartomány 2 - 24 s/mm
- Erőtartomány 250 - 5000 N
- Lökettartomány 5,5 - 50 mm
- Biztonsági funkció DIN TÜV minősítéssel kapható

A FŰTÉSI ÉS HŰTÉSI ALKALMAZÁSOKBAN



ELEKTROMOTOROS SZELEPMOZGATÓK FUNKCIÓK ÉS JELLEMZŐK

- Tápfeszültség 24 / 230 V
- Vezérlőjel moduláló / 3-pont
- Sebességtartomány 1 - 24 s/mm
- Erőtartomány 200 - 15000 N
- Lökettartomány 5,5 - 80 mm
- Biztonsági funkció rendelhető



ÜLÉKES SZABÁLYOZÓSZELEPEK FUNKCIÓK ÉS JELLEMZŐK

- DN 15 - 250 mm
- PN 16 - 25 bar
- Hőmérséklet (-10 ...2)*...200°C
- Kvs 0,25 - 900 m³/h
- Közeg víz, glikolos víz, gőz
- Menet / Karima
- 2 járatú

* szelepszár fűtéssela



ÜLÉKES SZABÁLYOZÓSZELEPEK FUNKCIÓK ÉS JELLEMZŐK

- DN 15 - 300 mm
- PN 6 - 16 bar
- Hőmérséklet (-10 ...2)*...200°C
- Kvs 0,63 - 1350 m³/h
- Közeg víz, glikolos víz
- Menet / Karima
- 2 és 3 járatú

* szelepszár fűtéssela

A TERMINÁL ÉS ZÓNA ALKALMAZÁSOKBAN



ELEKTROMOTOROS SZELEPMOZGATÓK FUNKCIÓK ÉS JELLEMZŐK

- Tápfeszültség 24 / 230 V
- Vezérlőjel moduláló / 2, 3-pont
- Sebességtartomány 12 - 24 s/mm
- Erőtartomány 105 - 300 N
- Lökettartomány 2,8 - 5,5 mm
- Biztonsági funkció rendelhető



ÜLÉKES SZABÁLYOZÓSZELEPEK FUNKCIÓK ÉS JELLEMZŐK

- DN 15 - 20 mm
- PN 16 bar
- Hőmérséklet 2...120°C
- Kvs 0,25 - 4 m³/h
- Közeg víz, glikolos víz
- Menet
- 2, 3, 4 járatú bypass-szal

A KÖZPONTI FŰTÉSI ALKALMAZÁSOKBAN



ELEKTROMOTOROS SZELEPMOZGATÓK FUNKCIÓK ÉS JELLEMZŐK

- Tápfeszültség 24 / 230 V
- Vezérlőjel moduláló / 3-pont
- Sebességtartomány 15 - 480 s/90°
- Nyomaték 5 - 15 Nm
- Elfordítási szög 90°
- Belső segédkapcsoló rendelhető



KEVERŐCSAPOK FUNKCIÓK ÉS JELLEMZŐK

- DN 15 - 150 mm
- PN 6 - 10 bar
- Hőmérséklet 2...110°C
- Kvs 0,4 - 400 m³/h
- Elfordítási szög 90°
- Menet / Karima
- 2, 3, 4 járatú

A KÖZPONTI FŰTÉS ÉS HVAC ALKALMAZÁSOK



ZÓNASZELEPEK FUNKCIÓK ÉS JELLEMZŐK

- Tápfeszültség 24 / 230 V
- Vezérlőjel 2-pontos
- Sebességtartomány 30 és 60 s/90°
- DN 15 - 50 mm
- Hőmérséklet 2...130°C
- dP 6 bar
- Menet
- 2 és 3 járatú



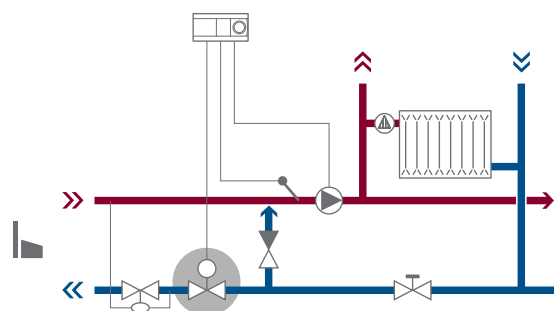
ZSALU MOZGATÓ FUNKCIÓK ÉS JELLEMZŐK

- Tápfeszültség 24 / 230 V
- Vezérlőjel moduláló / 2, 3 pont
- Sebességtartomány 40 - 150 s/90°
- Nyomaték 3 - 40 Nm
- Biztonsági funkció rendelhető
- választható segédkapcsoló

Alkalmazható kombinációk távfűtéshez

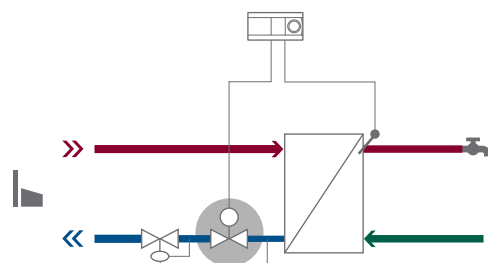
Ajánlott kombináció

Családi ház direkt rendszerhez



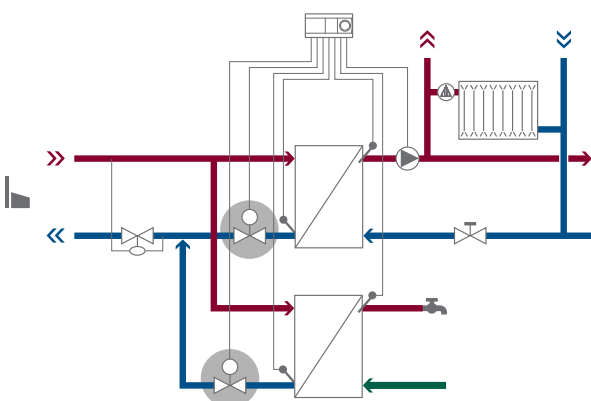
Szeleptípus	Alkalmazható szelepszegységek
VS2	AMV 150, AMV(E) 10/13, AMV(E) 20/23, AMV(E) 30/33
VM2/VB2	AMV(E) 10/13, AMV(E) 20/23/30/33

Családi ház indirekt rendszerhez



Szeleptípus	Alkalmazható szelepszegységek
VS2	AMV(E) 10/13, AMV(E) 20/23, AMV(E) 30/33
VM2/VB2	AMV(E) 10/13, AMV(E) 20/23/30/33

Lakó/kereskedelmi épületrendszer



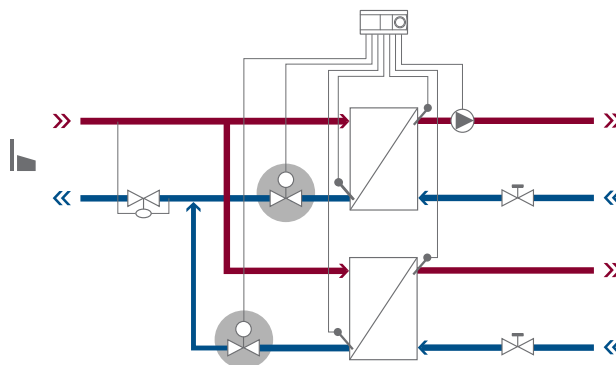
Szeleptípus	Alkalmazható szelepszegységek
VM2/VB2	AMV(E) 10/13, AMV(E) 20/23/30/33
VFM2	AMV(E) 655, 658 SD, 659 SD

Alkalmazható kombinációk távfűtéshez és HVAC-hez

Ajánlott kombináció

Szeleptípus	Alkalmas szelepmozgatók
VFM2	AMV(E) 655, 658 SD, 659 SD

Központi/elosztó állomás rendszer



Állandó térfogatáram

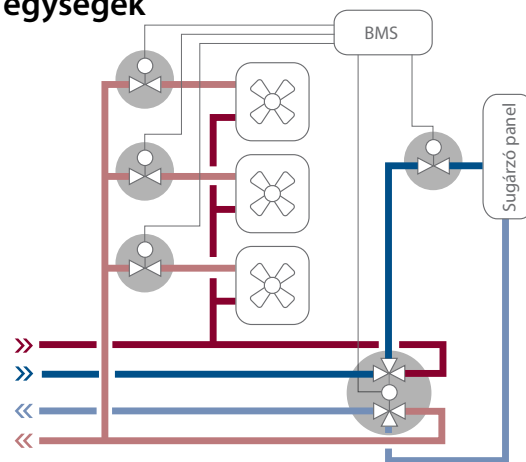
Szeleptípus	Alkalmas szelepmozgatók
VZL3	AMV(E) 130/140, AMV(E) 130H/140H
6 járatú váltószelep*	

Változó térfogatáram

Szeleptípus	Alkalmas szelepmozgatók
AB-QM	AMV(E) 110/120NL/ NovoCon*

* 2015 második felétől kapható

Fan-coil egységek



Állandó térfogatáram

Szeleptípus	Alkalmas szelepmozgatók
VRB3	AMV(E) 435, AMV(E) 438SU
VF3	AMV(E) 435, AMV(E) 438SU

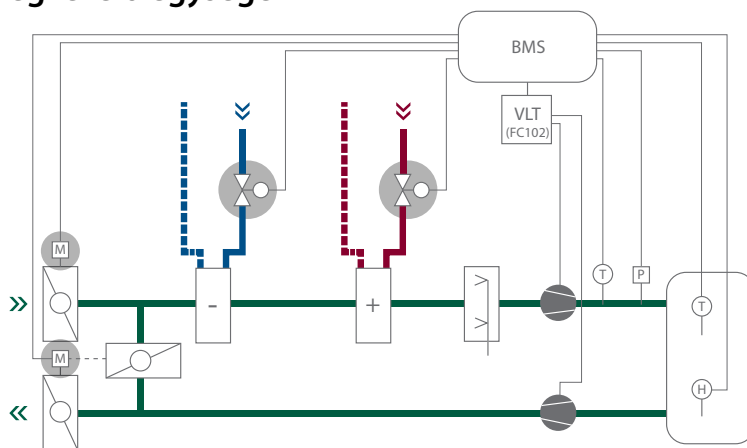
Változó térfogatáram

Szeleptípus	Alkalmas szelepmozgatók
AB-QM	AME 110NL/435QM/ NovoCon*

* 2015 második felétől kapható

AMD – zsalu mozgatók kaphatók rugós visszatérítéssel vagy visszatérítés nélkül

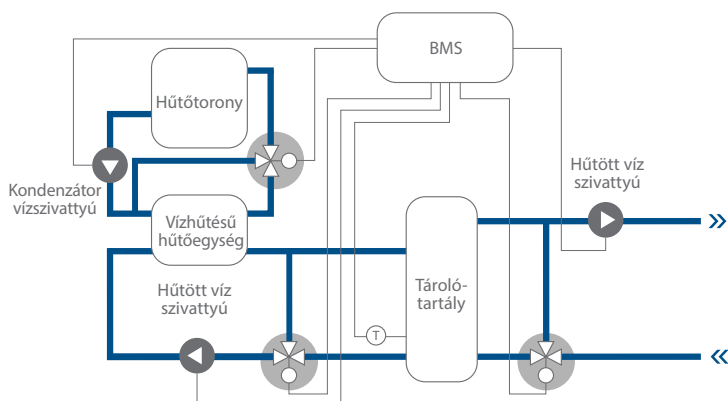
Légkezelő egységek



Alkalmazható kombinációk HVAC-hez és központi fűtéshez

Ajánlott kombináció

Hűtőgép alkalmazás



Állandó térfogatáram

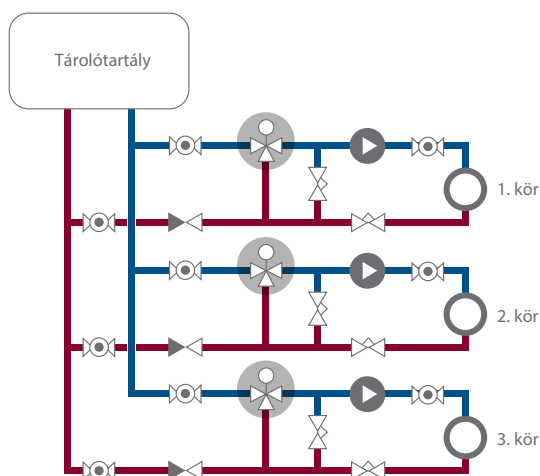
Szeleptípus	Alkalmos szelepmozgatók
VF3	AMV(E) 435, AMV(E) 438SU, AMV(E) 55/56, AMV(E) 655, 658SU, AMV(E) 685*

* 2015 második felétől kapható

Változó térfogatáram

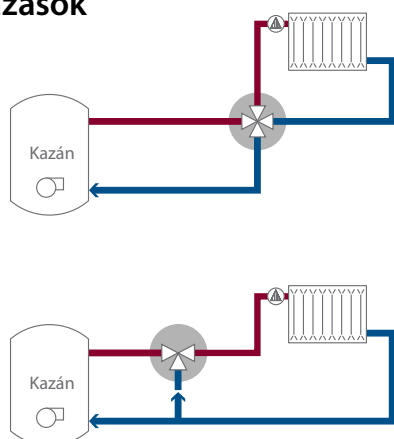
Szeleptípus	Alkalmos szelepmozgatók
AB-QM	AME 435, AME 55, AME 85QM

Passzív hűtési alkalmazás



Szeleptípus	Alkalmos szelepmozgatók
VRB3	AMV(E) 435, AMV(E) 438SU
VF3	AMV(E) 435, AMV(E) 438SU

Kazán alkalmazások



Szeleptípus	Alkalmos szelepmozgatók
HRB4	AMB162/182
HRE4	AMB162/182
HRB3	AMB162/182
HFE3*	AMB182

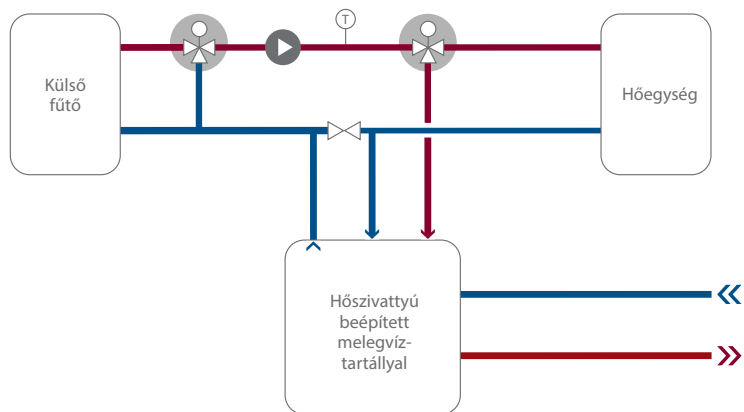
* kazánház

Alkalmazható kombinációk központi fűtéshez

Ajánlott kombináció

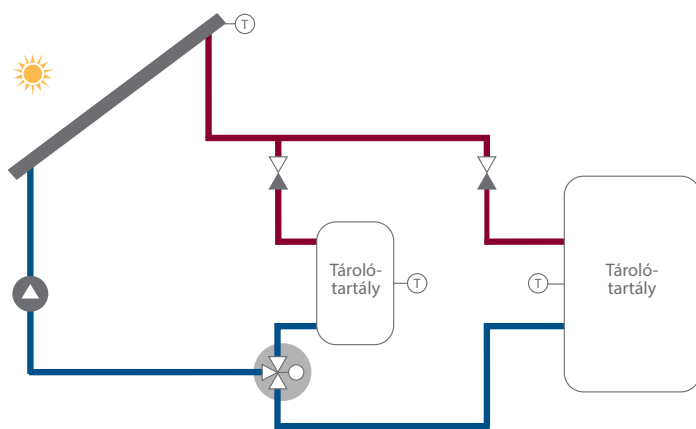
Szeleptípus	Alkalmas szelepmozgatók
HRB3	AMB 162/182
HFE3	AMB 162/182

Fűtőszivattyú alkalmazás



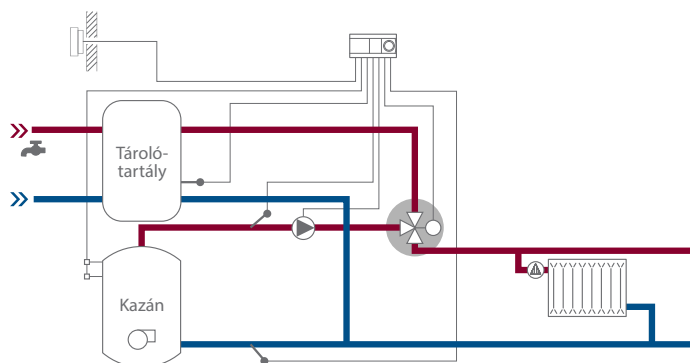
Szeleptípus	Alkalmas szelepmozgatók
HRB3	AMB 162/182
HRE3	AMB 162/182

Napenergiás alkalmazás



Szeleptípus	Alkalmas szelepmozgatók
NYIT/ZÁR zóna	AMZ 113
HRB3	AMB 162/182

A HMV kör és a fűtőrendszerek elsőbbségi szabályozása



Danfoss motoros szabályozószelepek

SZELEPMOZGATÓK

Elektromos szelepmozgatók távfűtési alkalmazásokhoz

Típus	AMV(E) 655	AMV(E) 658 SU/SD; AMV(E) 659 SD	AMV(E) 33	AMV(E) 30	AMV(E) 23(SU)	AMV(E) 20	AMV(E) 13(SU)	AMV(E) 10	AMV 150(AS)	AME 855
	Feszültség 24 V	AC/DC	AC/DC	AC	AC	AC	AC	AC	AC	AC
Feszültség 230 V	AC/DC	AC/DC	AC	AC	AC	AC	AC	AC	AC	AC
3 pont szabályozás	AMV	AMV	AMV	AMV	AMV	AMV	AMV	AMV	AMV	igen
Moduláló szabályozás	AME	AME	AME	AME	AME	AME	AME	AME	nem	AME
Biztonsági funkció	nem	igen	igen (SD)	nem	igen (SU/SD)	nem	igen (SU/SD)	nem	nem	nem
Sebesség (s/mm)	2 vagy 6	2 vagy 6	3	3	15	15	14	14	24	2
Erő / nyomaték	2000 N	2000 N	450 N	450 N	450 N	450 N	300 N	300 N	250 N	15000 N
Szeleplökét (mm)	50	50	10	10	10	10	5,5	5,5	5	80















- 1) H – kézi működtetésű gomb
- 2) Igen – AM-PBU 25 elemmel
- 3) 2(-10)-130 a DN 100 méretig; 2(-10)-150 a DN 125-150 mérettől
- 4) Ez csak általános áttekintés: a különféle DN méretek fölötti dP részleteit lásd az adat-táblázatban
- 5) Ez 2-pontos szabályozás
- 6) Hibrid változat: moduláció és BACnet MS/TP digitális változat: csak BACnet MS/TP
- 7) QM változat ajánlott

SZELEPEK

PN (bar)	Hőm. (°C)	Típus	Nyílások	DN	Szeleplökét (mm)	Kvs / Q (m³/h)	dP ⁴⁾ (bar)	dP ⁴⁾ (bar)	dP ⁴⁾ (bar)	dP ⁴⁾ (bar)	dP ⁴⁾ (bar)	dP ⁴⁾ (bar)	dP ⁴⁾ (bar)	dP ⁴⁾ (bar)	dP ⁴⁾ (bar)	
16	2-130	VS	2	15-25	4-5	0,25-4			10	10	10	10	10 (DN15)	10 (DN15)	10 (DN15)	
25	2-150	VM	2	15-50	5-10	0,25-25			16-25	16-25	16-25	16-25	16-25 (DN15-25)	16-25 (DN15-25)		
25	2-150	VB	2	15-50	5-10	0,25-40			16	16	16	16	16 (DN15-20)	16 (DN15-20)		
25	2(-10)-200	VFS	2	15-100	15-40	0,4-145	1,5-4,5 (DN65-100)	1,5-4,5 (DN65-100)								
16	2(-10)-150	VFM	2	65-250	30-50	63-900	3-8									
16	2-120	AHQM	2	15-100	5-15	0,035-38							4 (DN15-32)	4 (DN15-32)		
16, 25	2-150	AVQM	2	15-50	5-10	0,015-15			12-20	12-20	23: 12-20	12-20	12-20 (DN15)	12-20 (DN15)	12-20 (DN15)	
16, 25	2-150	AFQM	2	40-250	8-27	2,2-420	15-20 (DN65-125)	15-20 (DN65-125)								
16	2-120	VZ	2/3/4	15-20	5,5	0,25-4							13 SU: 2,5-3,5			
16	2-120	VZL	2/3/4	15-20	2,8	0,25-3,5 (A-AB), 0,25-2,5 (B-AB)							13 SU: 1-2,5			
16	2(-10)-130	VRB	2/3	15-50	10-15	0,63-40										
16	2(-10)-130	VRG	2/3	15-50	10-15	0,63-40										
6	2(-10)-120	VL	2/3	15-100	10-30	0,63-145	0,3-1 (DN100)	0,3-1 (DN100)								
16	2(-10)-130/200 ³⁾	VF	2/3	15-300	10-80	0,63-1350	0,5-1,5 (2-járatú + keverő) / 0,3-0,5 (osztás) (DN100-150)									1,5-3,7 (2-járatú+ keverő) / 1-2 (osztás) (DN200-300)
16	2(-10)-120	AB-QM S	2	15-32	2,25-4,5	0,03-3,2							4	4		
16	2(-10)-120	AB-QM M/L/XL	2	40-250	10-27	7,5-370	4 (DN125-150)	4 (DN125-150)								

A termékválaszték áttekintése és jellemzői

Szelepszegységek HVAC alkalmazásokhoz

AMV(E) 685	AMV(E) 85(QM)/86	AMV(E) 55(QM)/56	AMV(E) 435(QM)	AMV(E) 438 SU	AMV(E) 35	AMV(E) 25 (SU/SD)	AMV(E) 130(H)/140(H) ¹⁾	TWA-ZL/Z	ABN A5	ABNM	AMV/E 110NL	AMI 140 ⁵⁾	NovoCon
													
AC/DC	AC	AC	AC/DC	AC	AC	AC	AC	AC/DC	AC/DC	AC/DC	AC	AC	AC/DC
AC	AC	AC	AC	AC	AC	AC	AC	AC	AC	nem	nem	AC	nem
AMV	AMV	AMV	AMV	AMV	AMV	AMV	AMV	nem	nem	nem	igen	nem	nem
AME	AME	AME	AME	AME	AME	AME	AME	nem	nem	igen	igen	nem	igen ⁶⁾
	nem ²⁾	nem ²⁾	nem	igen SU	nem	igen (SU/SD)	nem	nem	igen	igen	nem	nem	nem
	8 / 3	8 / 4	15 vagy 7,5	15	3	11 / 15	24 / 12	alk. 60	30	30	24 / 12	12	24 / 3
5000 N	5000 N	2000 N / 1500 N	400 N	450 N	600 N	1000 N / 450 N	200 N	90	95	95	130	200	90
80	40	40	20	15	15	15	5,5	2,8	5	5 / 6,5	5,5	5,5	7
dP⁴⁾ (bar)	dP⁴⁾ (bar)	dP⁴⁾ (bar)	dP⁴⁾ (bar)	dP⁴⁾ (bar)	dP⁴⁾ (bar)	dP⁴⁾ (bar)	dP⁴⁾ (bar)	dP⁴⁾ (bar)	dP⁴⁾ (bar)	dP⁴⁾ (bar)	dP⁴⁾ (bar)	dP⁴⁾ (bar)	dP⁴⁾ (bar)
	5-13 (DN65-100)	1,5-4,5 / 1-3 (DN65-100)			2-25 (DN15-50)	25: 3-25 (DN15-50) 25 SU/SD: 0,5-22 (DN15-50)							
	5-10 (DN150-250)												
			4 (DN-100)			25 SU/SD: 4 (D40-100) (csak az SD változat)	4 (DN15-32)						
	10-12 (DN150-250)	15-16 (PN 16; DN65-125)											
							2,5-3,5						
							1-2,5	1-2,5	1-2,5				
			4 (2-járatú + keverő) / 1 (osztás)										
			4 (2-járatú + keverő) / 1 (osztás)										
		55: 1 (2-járatú + keverő) / 0,3 (osztás) (DN 100)	2,5-4 (2-járatú + keverő) / 0,6-1 (osztás) (DN15-80)	4 (2-járatú + keverő) / 1 (osztás) (DN15-80)									
0,8-2,3 (2-járatú + keverő) / 0,7-1,5 (osztás)	1,5-3 (2-járatú + keverő) / 0,6 (osztás) (DN125-150)	55: 0,5-1,5 (2-járatú + keverő) / 0,3-0,5 (osztás); 56: 1 (2-járatú + keverő) / 0,3 (osztás) (DN100-150)	2,5-4 (2-járatú + keverő) / 0,6-1 (osztás) (DN15-80)	4 (2-járatú + keverő) / 1 (osztás) (DN15-50)									
							4	4	4	4	4	4	4
4 (DN200-250)	4 (DN200-250) ⁷⁾	4 (DN125-150) ⁷⁾	4 (DN40-100) ⁷⁾			25SU/SD: 4 (DN40-100)							

A termékválaszték áttekintése folytatás

SZELEPMOZGATÓK

	Szelepmozgató központi fűtéshez			
	AMZ 112 szelepmozgató	AMZ 113 szelepmozgató	AMB 162	AMB 182
Feszültség 24 V	AC	AC	AC és AC/DC	AC és AC/DC
Feszültség 230 V	AC	AC	AC	AC
Szabályozás	2 pont	2 pont	3 pont/moduláló	3 pont/moduláló
Biztonsági funkció	nem	nem	nem	nem
Sebesség (s/90°)	30, 60 ²⁾	30, 60 ²⁾	15, 30, 60, 90, 120, 480 ¹⁾	60, 90, 120, 240 ¹⁾
Nyomaték (Nm)	5, 10 ³⁾	5, 15 ³⁾	5 Nm	10 vagy 15 Nm
AUX. kapcsoló	igen	igen	igen (választható)	igen (választható)
Az elfordítás szöge	90°	90°	90°	90°

SZELEPEK

PN (bar)	Hőmérséklet (°C)	Típus	Nyílások	DN	Elfordítási szög (°)	Kvs (m ³ /h)	dP ¹⁾ (bar)	dP ¹⁾ (bar)	dP ¹⁾ (bar)	dP ¹⁾ (bar)	
10	2 - 110	Központi fűtés	HRB	3/4	15 - 50	0,4 - 40			2 (osztás) / 1 (keverés)	2 (osztás) / 1 (keverés)	
6	2 - 110		HRE	3/4	15 - 50	6,3 - 40			1	1	
6	2 - 110		HFE	3	20 - 150	12 - 400			0,5	0,5	
40	-20...130 ⁴⁾		AMZ 112 szelep		2	15	17	6	6		
						20	41	6	6		
						25	70	6	6		
						32	121	6	6		
25	-20...130 ⁴⁾		AMZ 113 szelep		3	40	200	6	6		
						50	292	6	6		
						15	17	6	6		
40	-20...130 ⁴⁾	AMZ 113 szelep		3	20	41	6	6			
					25	70	6	6			
					32	121	6	6			

- 1) Ez csak általános áttekintés; a különféle DN méretek fölötti dP részleteit lásd az adattáblázatban
 2) **30s változatot** használunk 5 Nm-rel – AMZ 112 a DN 25-ig és AMZ 113 a DN 25-ig – **60s változatot** használunk 10/15 Nm-rel – AMZ 112 DN 32-50 és AMZ 113 DN 32
 3) **5 Nm** csak AMZ 112 DN 15-32 és AMZ 113 DN 15-25 esetében – **10 Nm** csak AMZ 112 DN 32-50 – **15 Nm** csak AMZ 113 DN 32 esetében
 4) Ezek az adatok csak szelepre érvényesek; az AMZ112/113 termékekre vonatkozó minimum hőmérsékleti adatokra vonatkozóan, forduljon a Danfosszhoz

ZSALU MOZGATÓ

ZSALU mozgatók - nem rugós visszatérítés



ZSALU mozgatók - rugós visszatérítéssel



Típus	AMD 210	AMD 220	AMD 310	AMD 320	AMD 420	AMD 510	AMD 520	AMD 610	AMD 620	AMD 710	AMD 720	AMD 810	AMD 820	AMD 113	AMD 123	AMD 213	AMD 223	AMD 413	AMD 423	AMD 613	AMD 623	
Feszültség 24 V	AC/DC	AC/DC	AC/DC	AC/DC	AC/DC	AC/DC	AC/DC	AC/DC	AC/DC	AC/DC	AC/DC	AC/DC	AC/DC	AC/DC	AC/DC	AC/DC	AC/DC	AC/DC	AC/DC	AC/DC	AC/DC	AC/DC
Feszültség 230 V	AC/DC	nem	AC/DC	nem	nem	AC/DC	nem	AC/DC	nem	AC/DC	nem	AC/DC	nem	AC/DC	nem	AC/DC	nem	AC/DC	nem	AC/DC	nem	AC/DC
2/3 pont szabályozás	igen ⁵⁾	nem	igen ⁵⁾	nem	nem	igen ⁵⁾	nem	igen ⁵⁾	nem	igen ⁵⁾	nem	igen ⁵⁾	nem	2 pont	nem	2 pont	nem	2 pont	nem	2 pont	nem	2 pont
Moduláló szabályozás	nem	igen	nem	igen	igen	nem	igen	nem	igen	nem	igen	nem	igen	nem	igen	nem	igen	nem	igen	nem	igen	igen
Biztonsági funkció	nem	nem	nem	nem	nem	nem	nem	nem	nem	nem	nem	nem	nem	igen	igen	igen	igen	igen	igen	igen	igen	igen
Sebesség (s/90°)	60-120	100	60-120	60-120	100 vagy 150 ⁶⁾	60-120 vagy 150 ⁶⁾	100 vagy 150 ⁶⁾	150	150	150	150	150	150	40/20 ⁷⁾	100/20 ⁷⁾	75/20 ⁷⁾	100/20 ⁷⁾	75/20 ⁷⁾	150/20 ⁷⁾	150/20 ⁷⁾	150/20 ⁷⁾	150/20 ⁷⁾
Nyomaték (Nm)	5	5	8	8	10	15	15	20	20	30	30	40	40	3	3	5	5	10	10	20	20	20
AUX kapcsoló	1 ⁸⁾	1 ⁸⁾	1 ⁸⁾	1 ⁸⁾	1 ⁸⁾	1 ⁸⁾	1 ⁸⁾	2 ⁸⁾	2 ⁸⁾	2 ⁸⁾	2 ⁸⁾	2 ⁸⁾	2 ⁸⁾	2 ⁸⁾	2 ⁸⁾	2 ⁸⁾	2 ⁸⁾	2 ⁸⁾	2 ⁸⁾	2 ⁸⁾	2 ⁸⁾	2 ⁸⁾

- 5) A huzalozástól függően
 6) AUX kapcsolóval, alacsonyabb sebesség érvényes
 7) Működési sebesség / biztonsági funkció sebesség
 8) választható

A minőség...



... az egyik
ok, amiért
vásárlóink
évtizedeken
át **hűségesek**
hozzánk

A tartós minőség a Danfoss szelepek lényege

A rendszerstabilitás, az építmény és a benne lakók biztonsága kritikus fontosságú a távfűtési és hűtési alkalmazásokban. Ezért fordítunk kiemelt figyelmet a konstrukcióra és a termékeinkben felhasznált anyagok kiválasztására. A szeleptestek kiváló minőségű vörös bronzból és öntöttvasból vagy acélból készülnek. A kritikus fontosságú alkatrészek anyaga 1.4404 /1.4571 /1.4021-es bevált, rozsdamentes acél. Egy különleges kialakítású szelepüléssel és szelepkúppal kombinálva ez ellenáll a kavitációnak és a korróziónak. A Danfoss termékei zavarmentes üzemelést, alacsony karbantartási és üzemeltetési költségeket biztosítanak.

A Danfossról néhány szóban

A Danfoss már több, mint 75 éve kínál olyan innovatív fűtési megoldásokat, amelyek mindent átfognak az egyedi alkatrészekről a teljes távfűtési rendszerekig. A Danfoss olyan technológiákat fejleszt, amelyek lehetővé teszik, hogy a holnap világában többet lehessen létrehozni, kevesebből. 24 000 embernek adunk munkát és több, mint 100 országban szolgáljuk ki vásárlóinkat. Vásárlóink igényeit figyelembe véve, hosszú évek tapasztalataira alapozva, az innovációban elől járva, folyamatosan kínálunk komponenseket, szaktudást és teljes rendszereket a klíma és energia vonatkozású alkalmazásokhoz.



Napjainkban fejlett, megbízható és felhasználóbarát technológiánk segíti az emberek kényelmét, és járul hozzá vállalatok versenyképességéhez világszerte.

Aktív szerepet töltünk be a növekedés főbb területein egy gyorsan változó világban: az infrastruktúra, az élelem, az energia és éghajlat üzleti tevékenységünkben központi helyet foglal el. Milliós, égisz erő nagyvárosok. Gazdagabb aratás, hogy élelemhez jusson a növekvő világ. Frissen tartani az ételmezt, melegen tartani gyermekeinket egy olyan világban, amely képes kevesebből többet létrehozni. Így tesszük fejlesztéseink révén szebbé a jövőt.

Erről itt olvashat bővebben:

www.heating.danfoss.com

Valve Ruler App

Ez egy kiválasztás segítő eszköz, amellyel megfelelő szelep és szelepszegítő párosítást állíthat össze.



Szkennelje be a QR kódot és töltsse le az alkalmazást!

Danfoss Kft.

H-1139 Budapest
Váci út 91
Telefon: (1) 450 2531
Telefax: (1) 450 2539
E-mail: danfoss.hu@danfoss.com
www.danfoss.hu

A Danfoss nem vállal felelősséget a katalógusokban és más nyomtatott anyagban lévő esetleges tévedésért, hibáért. Danfoss fenntartja magának a jogot, hogy termékeit értesítés nélkül megváltoztassa. Ez vonatkozik a már megrendelt termékekre is, feltéve, hogy a változtatások végrehajthatók a már elfogadott specifikáció lényeges módosítása nélkül. Az ebben az anyagban található védjegyek az érintett vállalatok tulajdonát képezik. A Danfoss és a Danfoss logo a Danfoss A/S védjegyei. Minden jog fenntartva.