

ENGINEERING  
TOMORROW

*Danfoss*

EM regulacioni ventili

# Neka **motorna inteligencija** reši sve vaše **izazove pri aplikaciji**

Za HVAC, sisteme za centralno grejanje, daljinsko grejanje i hlađenje.



Više od

**100.000**

Danfoss MCV-a je  
instalirano globalno u  
protekle dve godine

[www.heating.danfoss.com](http://www.heating.danfoss.com)

# Savršena regulacija i efikasnost za svaku zgradu i aplikaciju

**Na osnovu decenija iskustva,  
promenljivih potreba klijenata  
i globalnih trendova u oblasti  
uštede energije, razvijamo  
najmoderniju tehnologiju  
motorne regulacije.**

Danfoss EM regulacioni ventili (MCV) za daljinsko grejanje i hlađenje, HVAC i sistemi centralnog grejanja osiguravaju stabilno i precizno regulisanje vode, mešavina glikola i pare. Time se poboljšavaju regulacija temperature i pouzdanost i povećava se ušteta energije sistema. Sve to zajedno unapređuje udobnost krajnjih korisnika.

MCV opseg čine obični i regulacioni ventili sa rasterećenjem pritiska dizajnirani tako da rade i u najzahtevnijim aplikacijama.



Danfoss komercijalna regulacija nudi sveobuhvatan opseg regulacionih ventila i pogona za bukvalno svaku aplikaciju: centralne i decentralizovane sisteme grejanja, kućne sisteme toplovoda, daljinsko grejanje i paru.

Radi maksimalne raznolikosti, naši regulacioni ventili i pogoni postoje u različitim veličinama, materijalima i opcijama za priključivanje. Oni takođe nude opseg različitih funkcija i karakteristika koje odgovaraju svakoj specifičnoj aplikaciji.

U celom svetu poznata po kvalitetu i pouzdanosti, naša najnovija rešenja su dostupna po različitim cenama kako bi zadovoljila budžetne potrebe svakog projekta.



# Pogodnosti izbora Danfoss EM regulacionih ventila

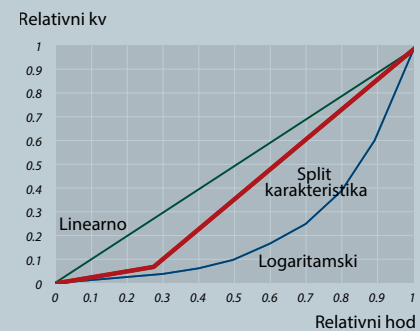
Godine saradnje sa korisnicima i razvoja proizvoda za daljinsko grejanje, HVAC i centralno grejanje omogućile su nam da kreiramo proizvod bez mane koji se savršeno uklapa u sve trenutne zahteve i trendove budućnosti. Evo nekih pogodnosti koje se posebno ističu.

## Odlične regulacione performanse

Mogućnosti regulacije MCV opsega zasnovane su na različitim karakteristikama, uključujući split karakteristike za PTV aplikacije koje koriste razmenjivače toplote, kao i linearne i logaritamske karakteristike. To znači da čak i najteži zahtevi za regulaciju u daljinskom grejanju mogu da se ispune i da se istovremeno trenutno obezbedi potrošna topla voda.

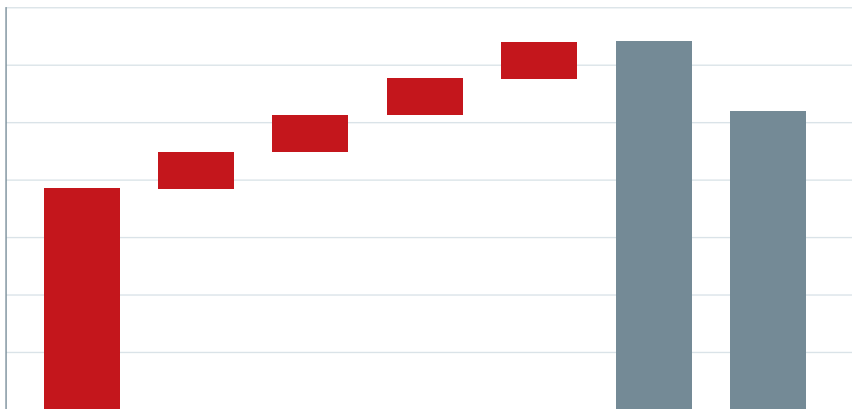
Za PTV sisteme, nizak nagib split karakteristike u ovom delu hoda obezbeđuje stabilnu regulaciju ventila u kritičnoj oblasti blizu pozicije zatvaranja. S druge strane, strmiji deo krivine (veliki protok), omogućava brzu i stabilnu regulaciju.

### Poređenje relativnih karakteristika



## Dokazana doživotna ušteda troškova

Zahvaljujući lakom izboru, instalaciji, puštanju u rad i održavanju, Danfoss MCV-i vam jednostavno štede vreme, novac i trud.



### Kratak pogled na vaše pogodnosti

- » Automatsko otkrivanje regulacionog signala
- » Izbor brzine
- » LED signalizacija
- » Opcija rada u 3 tačke ili modulaciono
- » Brza veza
- » Jednostavan postupak ožičenja
- » Slobodno pozicioniranje
- » Funkcija anti-oscilacije
- » Split karakteristika ventila za potrošnu toplu vodu



# Lako rukovanje i instalacija

Danfoss MCV-ima se lako rukuje, jednostavno rade i laki su za razumevanje. Brza veza sa pogonom i ventilom omogućena je priključkom sa navojima, što omogućava i rotaciju nakon postavljanja. Spoljna LED vizuelizacija i signali štede vreme i trud tokom instalacije i puštanja MCV-ova u rad.

## Funkcije

- » Jednostavno ožičenje sa opcijom ožičavanja pogona unapred
- » Na džamperima su dostupne funkcije koje se mogu izabrati
- » LED signalizacija
- » Instalacija u 360° bez ugrožavanja IP-a
- » Postavljanje pogona s vrhom nadole ili postrance – kompaktni dizajn

## Funkcije

- » Anti-oscilacija
- » Regulacioni odnos
- » Ograničenje hoda
- » Split karakteristike
- » Modifikacija karakteristika regulacije (65X pogoni)



# Povećana pouzdanost i bezbednost pri radu

Svi novi proizvodi imaju ugrađenu termičku zaštitu i zaštitu od preopterećenja elektromotora. Time se drastično smanjuje rizik od neuspešnog rada ventila ili sistema u celini.

## Funkcije

- » Termička zaštita i zaštita od preopterećenja
- » Instalacija u 360° bez ugrožavanja IP-a
- » Direktna inverzna funkcionalnost
- » Sigurnosna funkcija (TUV sertifikovana) – opruga nagore (OG), opruga nadole (OD)

# Proširite svoje poglede na EM regulacione ventile

## ZA APLIKACIJE DALJINSKOG GREJANJA



### ELEKTRO POGONI FUNKCIJE I KARAKTERISTIKE

- Napajanje 24/230 V
- Regulacioni signal modulacioni/u 3 tačke
- Opseg brzina 2 – 24 s/mm
- Opseg sile 250 - 5000 N
- Opseg hoda 5,5 – 50 mm
- Sigurnosna funkcija sa DIN TUV-om dostupno



### REGULACIONI VENTILI SA SEDIŠTEM FUNKCIJE I KARAKTERISTIKE

- DN 15 – 250 mm
- PN 16 – 25 bara
- Temperatura (-10 ...2)\*...200° C
- Kvs 0,25 – 900 m<sup>3</sup>/h
- Medijumi voda, voda sa glikolom, para
- Navoj/prirubnica
- dvokraki

\* sa grejačem vretena

## ZA APLIKACIJE GREJANJA | HLAĐENJA



### ELEKTRO POGONI FUNKCIJE I KARAKTERISTIKE

- Napajanje 24/230 V
- Regulacioni signal modulacioni/u 3 tačke
- Opseg brzina 1 – 24 s/mm
- Opseg sile 200 – 15000 N
- Opseg hoda 5,5 – 80 mm
- Sigurnosna funkcija dostupno



### REGULACIONI VENTILI SA SEDIŠTEM FUNKCIJE I KARAKTERISTIKE

- DN 15 – 300 mm
- PN 6 – 16 bara
- Temperatura (-10 ...2)\*...200° C
- Kvs 0,63 – 1350 m<sup>3</sup>/h
- Medijumi voda, voda sa glikolom
- Navoj/prirubnica
- dvokraki i trokraki

\* sa grejačem vretena

ZA  
**APLIKACIJE  
 TERMINALA | ZONA**



**ELEKTRO POGONI  
 FUNKCIJE I KARAKTERISTIKE**

- Napajanje 24/230 V
- Regulatorni signal modulacioni/u 2, 3 tačke
- Opseg brzina 12 – 24 s/mm
- Opseg sile 105 – 300 N
- Opseg hoda 2,8 – 5,5 mm
- Sigurnosna funkcija dostupno



**REGULACIONI VENTILI SA SEDIŠTEM  
 FUNKCIJE I KARAKTERISTIKE**

- DN 15 – 20 mm
- PN 16 bara
- Temperatura 2...120° C
- Kvs 0,25 - 4 m<sup>3</sup>/h
- Medijumi voda, voda sa glikolom
- Navoj
- dvokraki, trokraki, četvorokraki sa bypass funkcijom

ZA  
**APLIKACIJE  
 CENTRALNOG  
 GREJANJA**



**ELEKTRO POGONI  
 FUNKCIJE I KARAKTERISTIKE**

- Napajanje 24/230 V
- Regulatorni signal modulacioni/u 3 tačke
- Opseg brzina 15 – 480 s/90°
- Obrtni momenat 5 – 15 Nm
- Ugao rotacije 90°
- Unutrašnji pomoćni prekidač dostupno



**ROTACIONI VENTILI  
 FUNKCIJE I KARAKTERISTIKE**

- DN 15 – 150 mm
- PN 6 – 10 bara
- Temperatura 2...110° C
- Kvs 0,4 – 400 m<sup>3</sup>/h
- Ugao rotacije 90°
- Navoj/prirubnica
- dvokraki, trokraki, četvorokraki

ZA  
**CENTRALNO GREJANJE  
 | HVAC APLIKACIJE**



**ZONSKI VENTILI  
 FUNKCIJE I KARAKTERISTIKE**

- Napajanje 24/230 V
- Regulatorni signal u 2 tačke
- Opseg brzina 30 i 60 s/90°
- DN 15 – 50 mm
- Temperatura 2...130° C
- dP 6 bara
- Navoj
- dvokraki i trokraki



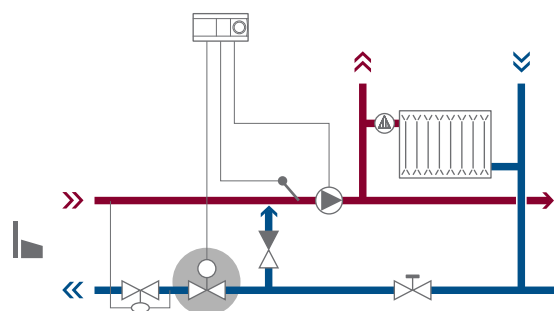
**POGONI ZA DEMPERS  
 FUNKCIJE I KARAKTERISTIKE**

- Napajanje 24/230 V
- Regulatorni signal modulacioni/u 2, 3 tačke
- Opseg brzina 40 – 150 s/90°
- Obrtni momenat 3 – 40 Nm
- Sigurnosna funkcija dostupno
- Opcionalno pomoćni prekidač

# Primenjive kombinacije za daljinsko grejanje

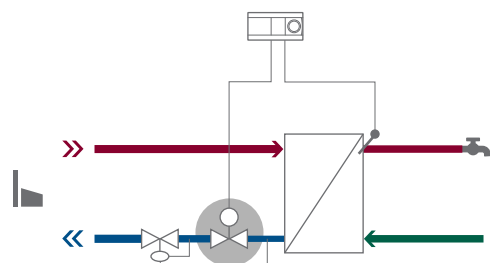
## Preporučena kombinacija

### Jedna kuća s direktnim sistemom



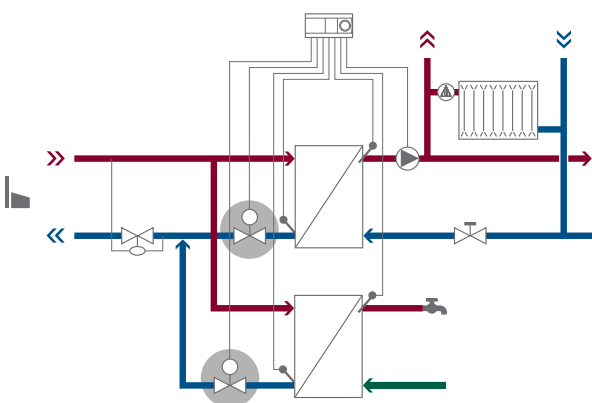
Tip ventila	Podesni pogoni
VS2	AMV 150, AMV(E) 10/13, AMV(E) 20/23, AMV(E) 30/33
VM2/VB2	AMV(E) 10/13, AMV(E) 20/23/30/33

### Jedna kuća s indirektnim sistemom



Tip ventila	Podesni pogoni
VS2	AMV(E) 10/13, AMV(E) 20/23, AMV(E) 30/33
VM2/VB2	AMV(E) 10/13, AMV(E) 20/23/30/33

### Sistem u stambenoj/komercijalnoj zgradi



Tip ventila	Podesni pogoni
VM2/VB2	AMV(E) 10/13, AMV(E) 20/23/30/33
VFM2	AMV(E) 655, 658 SD, 659 SD

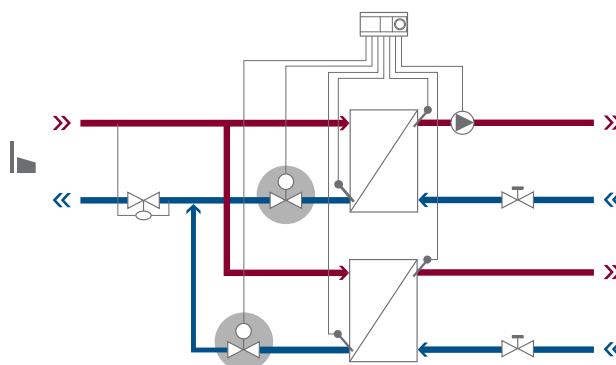


# Primenjive kombinacije za **daljinsko grejanje** i **HVAC**

## Preporučena kombinacija

Tip ventila	Podesni pogoni
VFM2	AMV(E) 655, 658 SD, 659 SD

## Sistem u centrali/stanici za distribuciju



## Konstantan protok

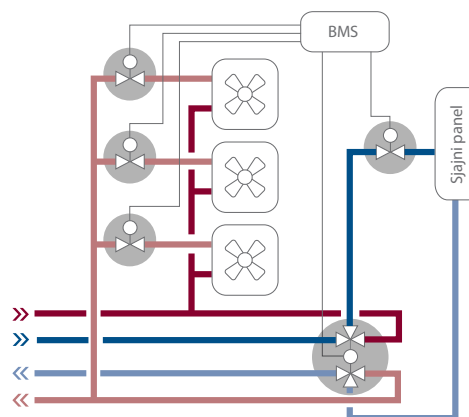
Tip ventila	Podesni pogoni
VZL3	AMV(E) 130/140, AMV(E) 130H/140H
šestokraki ventil za prebacivanje*	

## Promenljivi protok

Tip ventila	Podesni pogoni
AB-QM	AMV(E) 110/120NL/ NovoCon*

\* Dostupno u drugoj polovini 2015.

## Izmenjivači toplote s ventilatorom



## Konstantan protok

Tip ventila	Podesni pogoni
VRB3	AMV(E) 435, AMV(E) 438SU
VF3	AMV(E) 435, AMV(E) 438SU

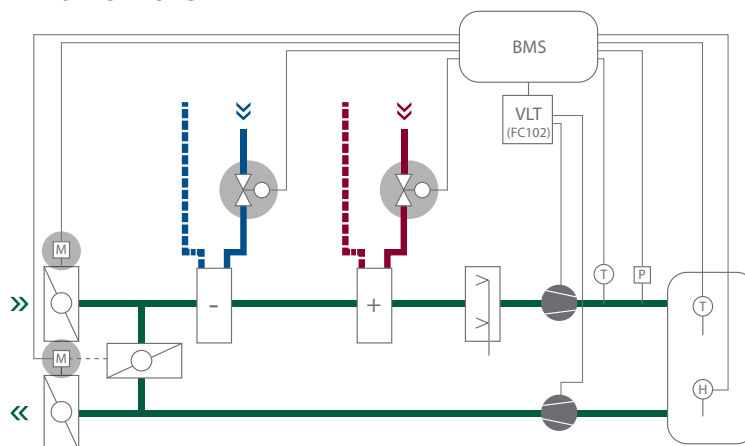
## Promenljivi protok

Tip ventila	Podesni pogoni
AB-QM	AME 110NL/435QM/ NovoCon*

\* Dostupno u drugoj polovini 2015.

AMD – pogoni za dempere dostupni sa funkcijom povratne opruge ili bez nje.

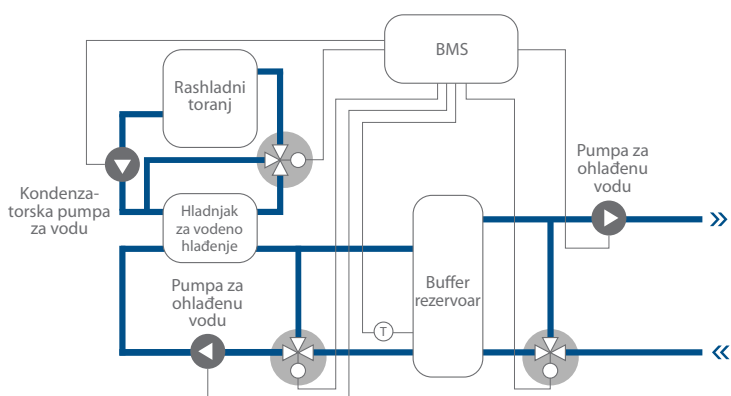
## Klima komore



# Primenjive kombinacije za HVAC i centralno grejanje

## Preporučena kombinacija

### Aplikacija hladnjaka



### Konstantan protok

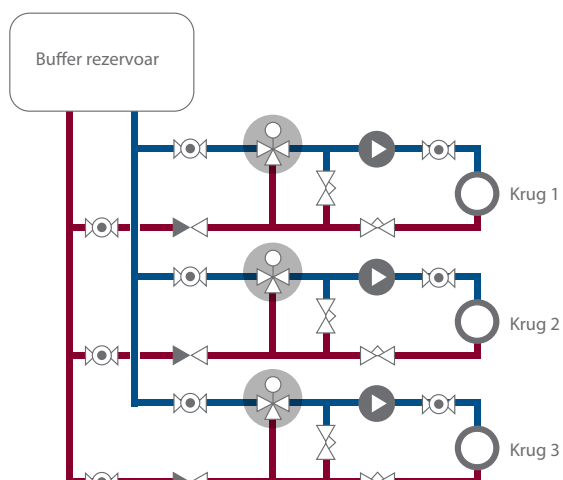
Tip ventila	Podesni pogoni
<b>VF3</b>	AMV(E) 435, AMV(E) 438SU, AMV(E) 55/56, AMV(E) 655, 658SU, AMV(E) 685*

\* Dostupno u drugoj polovini 2015.

### Promenljivi protok

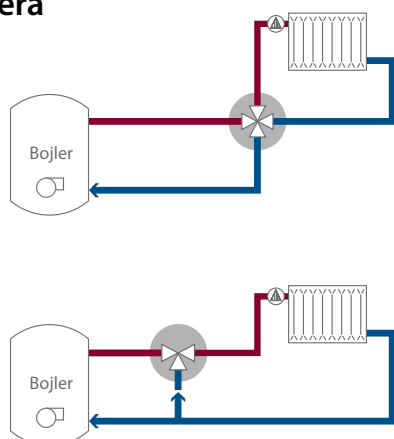
Tip ventila	Podesni pogoni
<b>AB-QM</b>	AME 435, AME 55, AME 85QM

### Aplikacija pasivnog hlađenja



Tip ventila	Podesni pogoni
<b>VRB3</b>	AMV(E) 435, AMV(E) 438SU
<b>VF3</b>	AMV(E) 435, AMV(E) 438SU

### Aplikacije bojlera



Tip ventila	Podesni pogoni
<b>HRB4</b>	AMB162/182
<b>HRE4</b>	AMB162/182
<b>HRB3</b>	AMB162/182
<b>HFE3*</b>	AMB182

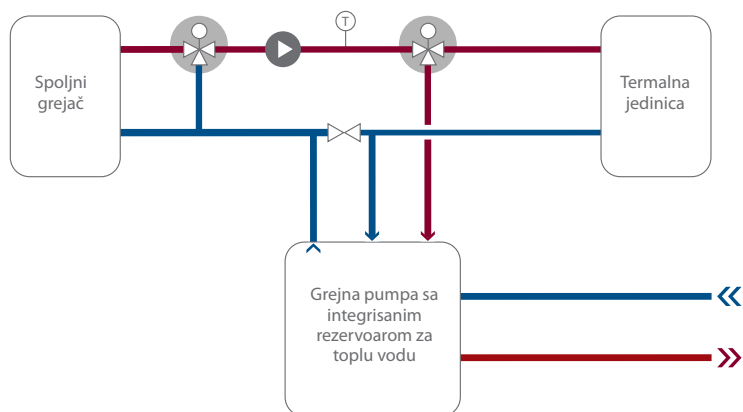
\* kotlarnica

# Primenjive kombinacije za centralno grejanje

## Preporučena kombinacija

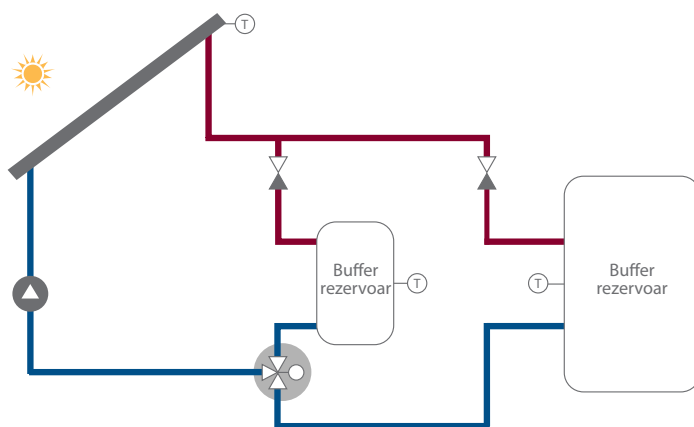
Tip ventila	Podesni pogoni
HRB3	AMB 162/182
HFE3	AMB 162/182

### Aplikacija grejne pumpe



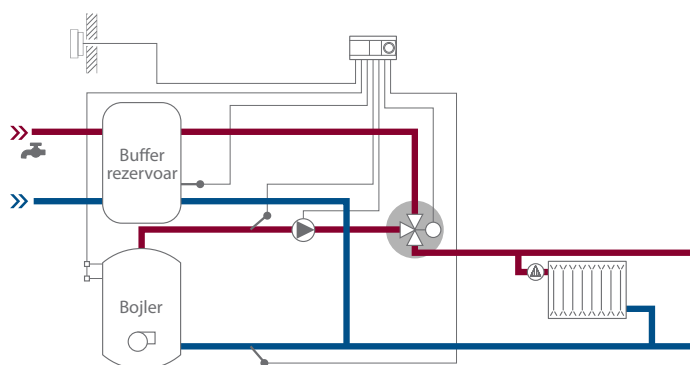
Tip ventila	Podesni pogoni
HRB3	AMB 162/182
HRE3	AMB 162/182

### Solarna aplikacija



Tip ventila	Podesni pogoni
ON/OFF zonski	AMZ 113
HRB3	AMB 162/182

### Regulacija prioriteta sistema potrošne tople vode i grejanja



# Danfoss EM regulacioni ventili

## POGONI

### Električni pogoni za aplikacije daljinskog grejanja

- 1) H – dugme za ručni rad
- 2) Da – sa AM-PBU 25 baterijama
- 3) 2(-10)-130 do dimenzija DN 100; 2(-10)-150 od DN 125-150
- 4) Ovo je opšti pregled. Za detaljan dP na različitim DN-ovima pogledajte list sa podacima
- 5) Ovo je regulacija u 2 tačke
- 6) Hibridna verzija: modulaciona i BACnet MS/TP digitalna verzija: Samo BACnet MS/TP
- 7) Preporučuje se QM verzija















Tip	Električni pogoni za aplikacije daljinskog grejanja										AME 855
	AMV(E) 655	AMV(E) 658 SU/SD; AMV(E) 659 SD	AMV(E) 33	AMV(E) 30	AMV(E) 23(SU)	AMV(E) 20	AMV(E) 13(SU)	AMV(E) 10	AMV 150(AS)		
<b>Napon 24 V</b>	AC/DC	AC/DC	AC	AC	AC	AC	AC	AC	AC	AC	AC
<b>Napon 230 V</b>	AC/DC	AC/DC	AC	AC	AC	AC	AC	AC	AC	AC	AC
<b>regulacija u 3 tačke</b>	AMV	AMV	AMV	AMV	AMV	AMV	AMV	AMV	AMV	AMV	da
<b>Modulaciona regulacija</b>	AME	AME	AME	AME	AME	AME	AME	AME	AME	ne	AME
<b>Sigurnosna funkcija</b>	ne	da	da (SD)	ne	da (SU/SD)	ne	da (SU/SD)	ne	ne	ne	ne
<b>Brzina (s/mm)</b>	2 ili 6	2 ili 6	3	3	15	15	14	14	24	2	
<b>Sila/obrotni momenat</b>	2000 N	2000 N	450 N	450 N	450 N	450 N	300 N	300 N	250 N	15000 N	
<b>Hod (mm)</b>	50	50	10	10	10	10	5,5	5,5	5	80	

## VENTILI

PN (bar)	Temp. (°C)	Tip	Por-tovi	DN	Hod (mm)	Kvs / Q (m³/h)	dP <sup>4)</sup> (bar)	dP <sup>4)</sup> (bar)	dP <sup>4)</sup> (bar)	dP <sup>4)</sup> (bar)	dP <sup>4)</sup> (bar)	dP <sup>4)</sup> (bar)	dP <sup>4)</sup> (bar)	dP <sup>4)</sup> (bar)	dP <sup>4)</sup> (bar)	
16	2-130	Daljinsko grejanje	VS	2	15-25	4-5	0,25-4		10	10	10	10	10 (DN15)	10 (DN15)	10 (DN15)	
25	2-150		VM	2	15-50	5-10	0,25-25		16-25	16-25	16-25	16-25	16-25 (DN15-25)	16-25 (DN15-25)		
25	2-150		VB	2	15-50	5-10	0,25-40		16	16	16	16	16 (DN15-20)	16 (DN15-20)		
25	2(-10)-200		VFS	2	15-100	15-40	0,4-145	1,5-4,5 (DN65-100)	1,5-4,5 (DN65-100)							
16	2(-10)-150		VFM	2	65-250	30-50	63-900	3-8								
16	2-120		AHQM	2	15-100	5-15	0,035-38						4 (DN15-32)	4 (DN15-32)		
16, 25	2-150		AVQM	2	15-50	5-10	0,015-15		12-20	12-20	23: 12-20	12-20	12-20 (DN15)	12-20 (DN15)	12-20 (DN15)	
16, 25	2-150		AFQM	2	40-250	8-27	2,2-420	15-20 (DN65-125)	15-20 (DN65-125)							
16	2-120	HVAC	VZ	2/3/4	15-20	5,5	0,25-4						13 SU: 2,5-3,5			
16	2-120		VZL	2/3/4	15-20	2,8	0,25-3,5 (A-AB), 0,25-2,5 (B-AB)						13 SU: 1-2,5			
16	2(-10)-130		VRB	2/3	15-50	10-15	0,63-40									
16	2(-10)-130		VRG	2/3	15-50	10-15	0,63-40									
6	2(-10)-120		VL	2/3	15-100	10-30	0,63-145	0,3-1 (DN100)	0,3-1 (DN100)							
16	2(-10)-130/200 <sup>3)</sup>		VF	2/3	15-300	10-80	0,63-1350	0,5-1,5 (dvokraki + mešanje) / 0,3-0,5 (razdeona f-ja) (DN100-150)								1,5-3,7 (dvokraki + mešanje) / 1-2 (razdeona f-ja) (DN200-300)
16	2(-10)-120		AB-QM S	2	15-32	2,25-4,5	0,03-3,2						4	4		
16	2(-10)-120		AB-QM M/L/XL	2	40-250	10-27	7,5-370	4 (DN125-150)	4 (DN125-150)							

# Pregled i karakteristike opsega proizvoda

## Pogoni za HVAC aplikacije

AMV(E) 685	AMV(E) 85(QM)/86	AMV(E) 55(QM)/56	AMV(E) 435(QM)	AMV(E) 438 SU	AMV(E) 35	AMV(E) 25 (SU/SD)	AMV(E) 130(H)/140(H) <sup>1)</sup>	TWA-ZL/Z	ABN A5	ABNM	AMV/E 110NL	AMI 140 <sup>5)</sup>	NovoCon
													
AC/DC	AC	AC	AC/DC	AC	AC	AC	AC	AC/DC	AC/DC	AC/DC	AC	AC	AC/DC
AC	AC	AC	AC	AC	AC	AC	AC	AC	AC	ne	ne	AC	ne
AMV	AMV	AMV	AMV	AMV	AMV	AMV	AMV	ne	ne	ne	da	ne	ne
AME	AME	AME	AME	AME	AME	AME	AME	ne	ne	da	da	ne	da <sup>6)</sup>
	ne <sup>2)</sup>	ne <sup>2)</sup>	ne	da SU	ne	da (SU/SD)	ne	ne	da	da	ne	ne	ne
	8 / 3	8 / 4	15 ili 7,5	15	3	11 / 15	24 / 12	ap. 60	30	30	24 / 12	12	24 / 3
5000 N	5000 N	2000 N / 1500 N	400 N	450 N	600 N	1000 N / 450 N	200 N	90	95	95	130	200	90
80	40	40	20	15	15	15	5,5	2,8	5	5 / 6,5	5,5	5,5	7
<b>dP<sup>4)</sup></b> <b>(bar)</b>	<b>dP<sup>4)</sup></b> <b>(bar)</b>	<b>dP<sup>4)</sup></b> <b>(bar)</b>	<b>dP<sup>4)</sup></b> <b>(bar)</b>	<b>dP<sup>4)</sup></b> <b>(bar)</b>	<b>dP<sup>4)</sup></b> <b>(bar)</b>	<b>dP<sup>4)</sup></b> <b>(bar)</b>	<b>dP<sup>4)</sup></b> <b>(bar)</b>	<b>dP<sup>4)</sup></b> <b>(bar)</b>	<b>dP<sup>4)</sup></b> <b>(bar)</b>	<b>dP<sup>4)</sup></b> <b>(bar)</b>	<b>dP<sup>4)</sup></b> <b>(bar)</b>	<b>dP<sup>4)</sup></b> <b>(bar)</b>	<b>dP<sup>4)</sup></b> <b>(bar)</b>
	5-13 (DN65-100)	1,5-4,5 / 1-3 (DN65-100)			2-25 (DN15-50)	25: 3-25 (DN15-50) 25 SU/SD: 0,5-22 (DN15-50)							
	5-10 (DN150-250)												
			4 (DN-100)			25 SU/SD: 4 (D40-100) (samo SD verzija)	4 (DN15-32)						
	10-12 (DN150-250)	15-16 (PN 16; DN65-125)											
							2,5-3,5						
							1-2,5	1-2,5	1-2,5				
			4 (dvokraki + mešanje) / 1 (razdeona f-ja)										
			4 (dvokraki + mešanje) / 1 (razdeona f-ja)										
		55: 1 (dvokraki + mešan- je)/0,3 (razdeona f-ja) (DN 100)	2,5-4 (dvokraki+ mešanje) / 0,6-1 (razdeona f-ja) (DN15-80)	4 (dvokraki + mešanje) / 1 (razdeona f-ja) (DN15-80)									
0,8-2,3 (dvokraki + mešanje) / 0,7-1,5 (razdeona f-ja)	1,5-3 (dvokraki + mešanje) / 0,6 (razdeona f-ja) (DN125- 150)	55: 0,5-1,5 (dvokraki + mešanje) / 0,3-0,5 (razdeona f-ja); 56: 1 (dvokraki + mešan- je) / 0,3 (razdeona f-ja) (DN100-150)	2,5-4 (dvokraki+ mešanje) / 0,6-1 (razdeona f-ja) (DN15-80)	4 (dvokraki + mešanje) / 1 (razdeona f-ja) (DN15-50)									
							4	4	4	4	4	4	4
4 (DN200-250)	4 (DN200-250) <sup>7)</sup>	4 (DN125-150) <sup>7)</sup>	4 (DN40-100) <sup>7)</sup>			25SU/SD: 4 (DN40-100)							

# Pregled opsega proizvoda nastavak

## POGONI

	Pogon za centralno grejanje			
	Pogon AMZ 112	Pogon AMZ 113	AMB 162	AMB 182
<b>Napon 24 V</b>	AC	AC	AC i AC/DC	AC i AC/DC
<b>Napon 230 V</b>	AC	AC	AC	AC
<b>Regulacija</b>	u 2 tačke	u 2 tačke	u 3 tačke/modulaciona	u 3 tačke/modulaciona
<b>Sigurnosna funkcija</b>	ne	ne	ne	ne
<b>Brzina (s/90°)</b>	30, 60 <sup>2)</sup>	30, 60 <sup>2)</sup>	15, 30, 60, 90, 120, 480 <sup>1)</sup>	60, 90, 120, 240 <sup>1)</sup>
<b>Obrtni momenat (Nm)</b>	5, 10 <sup>3)</sup>	5, 15 <sup>3)</sup>	5 Nm	10 ili 15 Nm
<b>POM. Prekidač</b>	da	da	da (opcionarno)	da (opcionarno)
<b>Ugao rotacije</b>	90°	90°	90°	90°

## VENTILI

PN (bar)	Temperatura (°C)	Tip	Portovi	DN	Ugao rotacije (°)	Kvs (m <sup>3</sup> /h)	dP <sup>1)</sup> (bar)	dP <sup>1)</sup> (bar)	dP <sup>1)</sup> (bar)	dP <sup>1)</sup> (bar)
10	2 – 110	HRB	3/4	15 – 50	90	0,4 – 40			2 (razdeona f-ja)/1 (mešanje)	2 (razdeona f-ja)/1 (mešanje)
6	2 – 110	HRE	3/4	15 – 50		6,3 – 40			1	1
6	2 – 110	HFE	3	20 – 150		12 – 400			0,5	0,5
40	-20...130 <sup>4)</sup>	Ventil AMZ 112	2	15		17	6	6		
				20		41	6	6		
				25		70	6	6		
				32		121	6	6		
25	-20...130 <sup>4)</sup>	Ventil AMZ 112	2	40		200	6	6		
				50		292	6	6		
40	-20...130 <sup>4)</sup>	Ventil AMZ 113	3	15		17	6	6		
				20		41	6	6		
				25		70	6	6		
				32	121	6	6			

- 1) Ovo je opšti pregled; za detaljan dP na različitim DN-ovima i brzine pogledajte list sa podacima  
 2) **Verzija od 30 s** koristi se sa 5 Nm – AMZ 112 do DN 25 i AMZ 113 do DN 25 – **verzija od 60 s** koristi se sa 10/15 Nm – AMZ 112 DN 32-50 i AMZ 113 DN 32  
 3) **5 Nm** samo za AMZ 112 DN 15-32 i AMZ 113 DN 15-25 – **10 Nm** samo za AMZ 112 DN 32-50 – **15 Nm** samo za AMZ 113 DN 32  
 4) Ove informacije su važeće samo za ventil; za informacije o minimalnoj temperaturi za AMZ112/113 proizvode obratite se kompaniji Danfoss

## POGONI ZA DEMPERE

### Pogoni za DEMPERE – povrat bez opruge



### Pogoni za DEMPERE – sa povratnom oprugom



Tip	Pogoni za DEMPERE – povrat bez opruge												Pogoni za DEMPERE – sa povratnom oprugom									
	AMD 210	AMD 220	AMD 310	AMD 320	AMD 420	AMD 510	AMD 520	AMD 610	AMD 620	AMD 710	AMD 720	AMD 810	AMD 820	AMD 113	AMD 123	AMD 213	AMD 223	AMD 413	AMD 423	AMD 613	AMD 623	
<b>Napon 24 V</b>	AC/DC	AC/DC	AC/DC	AC/DC	AC/DC	AC/DC	AC/DC	AC/DC	AC/DC	AC/DC	AC/DC	AC/DC	AC/DC	AC/DC	AC/DC	AC/DC	AC/DC	AC/DC	AC/DC	AC/DC	AC/DC	AC/DC
<b>Napon 230 V</b>	AC/DC	ne	AC/DC	ne	ne	AC/DC	ne	AC/DC	ne	AC/DC	ne	AC/DC	ne	AC/DC	ne	AC/DC	ne	AC/DC	ne	AC/DC	ne	AC/DC
<b>regulacija u 2/3 tačke</b>	da <sup>5)</sup>	ne	da <sup>5)</sup>	ne	ne	da <sup>5)</sup>	ne	da <sup>5)</sup>	ne	da <sup>5)</sup>	ne	da <sup>5)</sup>	ne	u 2 tačke	ne	u 2 tačke	ne	u 2 tačke	ne	u 2 tačke	ne	u 2 tačke
<b>Modulaciona regulacija</b>	ne	da	ne	da	da	ne	da	ne	da	ne	da	ne	da	ne	da	ne	da	ne	da	ne	da	da
<b>Sigurnosna funkcija</b>	ne	ne	ne	ne	ne	ne	ne	ne	ne	ne	ne	ne	ne	da	da	da	da	da	da	da	da	da
<b>Brzina (s/90°)</b>	60-120	100	60-120	60-120	100 ili 150 <sup>6)</sup>	60-120 ili 150 <sup>6)</sup>	100 ili 150 <sup>6)</sup>	150	150	150	150	150	150	40/20 <sup>7)</sup>	100/20 <sup>7)</sup>	75/20 <sup>7)</sup>	100/20 <sup>7)</sup>	75/20 <sup>7)</sup>	150/20 <sup>7)</sup>	150/20 <sup>7)</sup>	150/20 <sup>7)</sup>	150/20 <sup>7)</sup>
<b>Obrtni momenat (Nm)</b>	5	5	8	8	10	15	15	20	20	30	30	40	40	3	3	5	5	10	10	20	20	20
<b>POM. prekidač</b>	1 <sup>8)</sup>	1 <sup>8)</sup>	1 <sup>8)</sup>	1 <sup>8)</sup>	1 <sup>8)</sup>	1 <sup>8)</sup>	1 <sup>8)</sup>	2 <sup>8)</sup>	2 <sup>8)</sup>	2 <sup>8)</sup>	2 <sup>8)</sup>	2 <sup>8)</sup>	2 <sup>8)</sup>	2 <sup>8)</sup>	2 <sup>8)</sup>	2 <sup>8)</sup>	2 <sup>8)</sup>	2 <sup>8)</sup>	2 <sup>8)</sup>	2 <sup>8)</sup>	2 <sup>8)</sup>	2 <sup>8)</sup>

- 5) U zavisnosti od ožičenja  
 6) Sa POM. prekidačem može se koristiti i manja brzina  
 7) Operativna brzina/brzina sigurnosne funkcije  
 8) Opcionarno

# Kvalitet je...



...jedan od  
razloga iz kojih  
su naši klijenti  
**decenijama**  
**uz nas**

# Dugotrajan kvalitet do srži – Danfoss ventili

Pouzdanost sistema i bezbednost zgrade i stanovnika od ključne su važnosti kad je reč o aplikacijama daljinskog grejanja i hlađenja. Zbog toga posebnu pažnju poklanjamo dizajnu i izboru materijala koji koristimo u izradi proizvoda. Tela ventila izrađena su od visokokvalitetne crvene bronzne i livenog gvožđa ili čelika. Važni unutrašnji delovi napravljeni su od oprobano nerđajućeg čelika 1.4404 /1.4571 /1.4021. U kombinaciji sa posebno dizajniranim sedištem i konusom ventila, to osigurava otpornost na kavitaciju i koroziju. Danfoss proizvodi će osigurati rad bez problema uz niske troškove održavanja i rada.

## O kompaniji Danfoss

Više od 75 godina Danfoss isporučuje inovativna rešenja za grejanje koja pokrivaju sve, od pojedinačnih komponenti do kompletnih sistema za daljinsko grejanje. Danfoss dizajnira tehnologije koje će svetu budućnosti omogućiti da uz manje resursa uradi mnogo više. Zapošljavamo 24.000 ljudi i uslužujemo klijente u više od 100 zemalja. Podstaknuti potrebama naših klijenata, koristimo višegodišnje iskustvo da budemo vodeći u inovacijama, neprestano obezbeđujući komponente, stručnost i kompletne sisteme za aplikacije klimatizacije i grejanja.

Danas naša napredna, pouzdana i jednostavna tehnologija povećava udobnosti ljudi i konkurentnost kompanija širom sveta.

Igramo aktivnu ulogu u svim osnovnim oblastima rasta u svetu koji se ubrzano menja: infrastruktura, hrana, energija i klimatizacija predstavljaju fokus našeg poslovanja. Gradovi za milione koji se uzdižu do neba. Bogatija žetva da bi se prehranio svet u porastu. Održavamo hranu svežom i grejemo našu decu u svetu koji može s manje resursa da ostvari više.

Na taj način dizajniramo sutrašnjicu.

Više pročitajte na mreži, na adresi

[www.heating.danfoss.com](http://www.heating.danfoss.com)



## Aplikacija **Lenjir** za ventile

Alatka za izbor koja vam pomaže da odaberete odgovarajuću kombinaciju ventila i pogona.



Skenirajte QR  
kôd i preuzmite  
aplikaciju.

## Danfoss d.o.o.

Đorđa Stanojevića 14  
11070 Novi Beograd  
Tlf: +381 11 2098 550  
Fax: +381 11 2098 551  
E-mail: [danfoss.cs@danfoss.com](mailto:danfoss.cs@danfoss.com)  
[www.danfoss.co.rs](http://www.danfoss.co.rs)  
[www.grejanje.danfoss.com](http://www.grejanje.danfoss.com)

Danfoss ne prihvata nikakvu odgovornost za moguće greške u katalozima, brošurama i drugim štampanim materijalima. Danfoss zadržava pravo na izmene na svojim proizvodima bez prethodnog upozorenja. Ovo pravo se odnosi i na već naručene proizvode, pod uslovom da te izmene ne menjaju već ugovorene specifikacije. Svi registarski zaštitni znaci u ovom materijalu su vlasništvo (respektivno) odgovarajućih preduzeća Danfoss. Ime Danfoss i Danfoss logotip su registarski zaštitni znak preduzeća Danfoss A/S. Sva prava zadržana.