

Napęd cyfrowy NovoCon™ S

# Połącz wodną instalację HVAC z automatyką budynku i **oszczędzaj czas** na każdym kroku

**4 w 1**

Napęd, magistrala komunikacyjna,  
wskaźnik przepływu  
i rejestrator danych.



# Połącz najlepsze elementy instalacji HVAC, aby osiągnąć korzyści przyszłości. **Już dziś.**

Firma Danfoss przedstawia cyfrowy napęd NovoCon™ S - prawdziwą rewolucję w równoważeniu i regulacji wodnych instalacji HVAC. Napęd jest dedykowany do zaworu AB-QM - niezależnego od ciśnienia zaworu równoważąco-regulacyjnego, który od ponad dekady jest wiodącym zaworem tego typu na rynku - tworząc idealne połączenie pomiędzy najwyższą sprawnością wodnych instalacji HVAC a automatyką budynków. Już dziś dając pełną kontrolę i dostęp do zalet HVAC z przyszłości.

## **Razem.**

Połączenie zaworu AB-QM i napędu NovoCon™ S daje dostęp do przełomowych funkcji i możliwości. NovoCon™ S wnosi unikalne funkcje w cały cykl życia budynku: podczas montażu i rozruchu, integracji systemów, obsługi i konserwacji. Napęd cyfrowy łączy system wodnego ogrzewania i chłodzenia z systemem zarządzania budynkiem (BMS), oraz wynosi na nowy poziom kwestie równoważenia, regulacji i funkcjonalności zdalnego zarządzania instalacją.

Rezultat to, na przykład: oszczędność czasu podczas montażu, zdalne uruchamianie i wykonywanie nastawy, dostęp do danych systemowych, a także zdalne wykrywanie nieprawidłowej pracy instalacji lub błędów montażowych. W istocie, dzięki zdalnemu sterowaniu z zacisza Twojego biura, napęd cyfrowy pozwala uniknąć wielu wizyt w miejscu montażu.

Napęd cyfrowy NovoCon™ S rozpoczyna nową erę równoważenia i regulacji wodnych instalacji HVAC.

# NovoCon™ S

Napęd typu 4 w 1

## Napęd

NovoCon™ S jest bardzo dokładnym wielofunkcyjnym napędem przeznaczonym do pracy z zaworem AB-QM DN 10-32. Zapewnia najlepszą w swojej klasie dokładność w zakresie regulacji i równoważenia instalacji wodnych, np. dla klimakonwektorów, belek chłodzących i innych odbiorników.

## Wskaźnik przepływu

NovoCon™ S działa jako wskaźnik przepływu dzięki wysokiej dokładności działania napędu oraz dzięki zaworowi AB-QM, który jest niezależny od zmian ciśnienia i ma liniową charakterystykę.



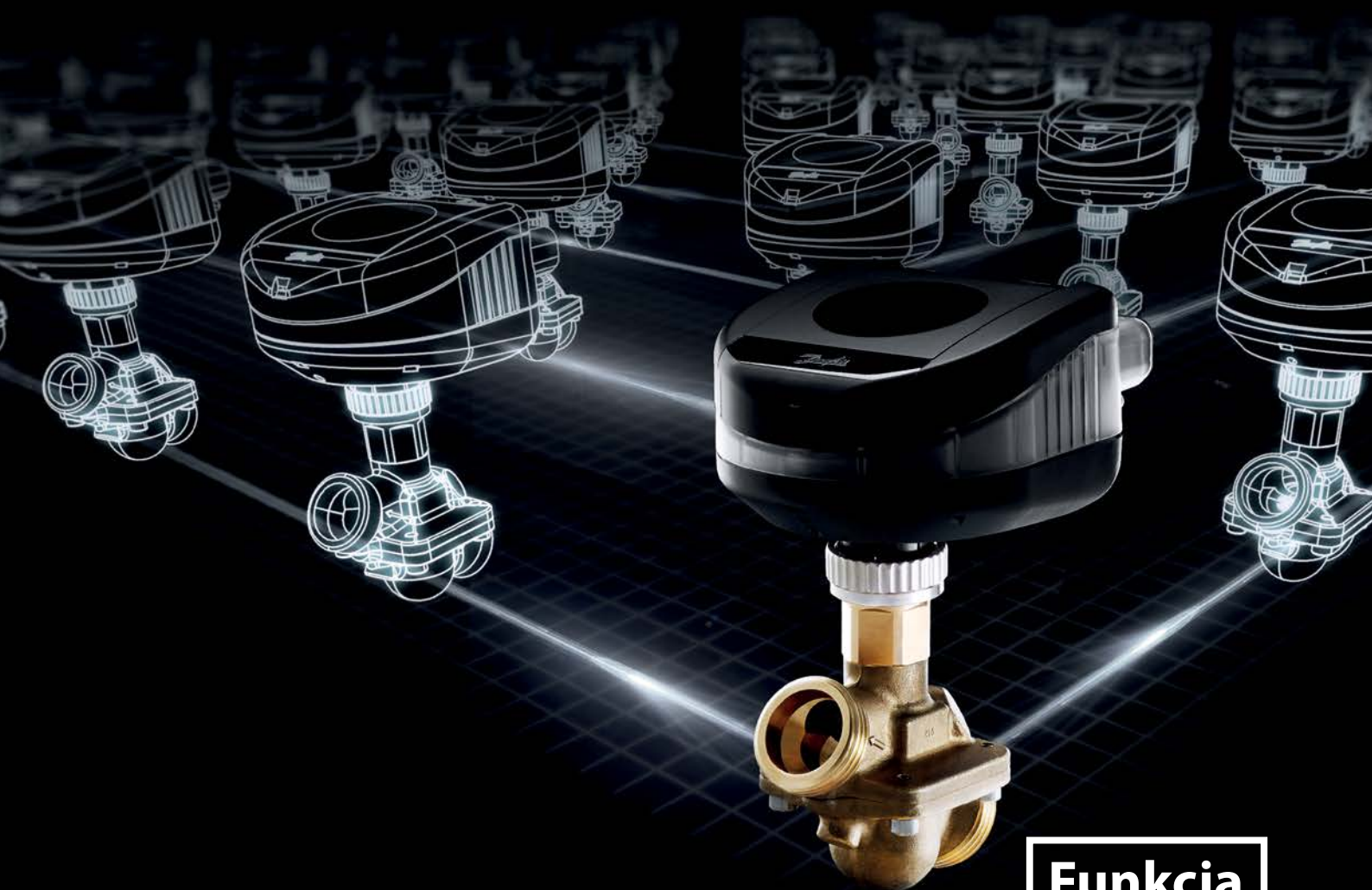
## Magistrala komunikacyjna

Dzięki NovoCon™ S możliwe jest podłączenie instalacji wodnej do automatyki budynku. Wszystkie ustawienia i sterowanie możliwe są za pośrednictwem magistrali komunikacyjnej i wymaga jedynie minimalnej ilości punktów danych.

## Rejestrator danych\*

NovoCon™ S ułatwia gromadzenie i przechowywanie danych, które mogą być używane do porównywania wydajności budynku w czasie i określenia najlepszych praktyk w zakresie zużycia energii.

Najlepsza wydajność instalacji wodnej  
w swojej klasie połączona z łącznością BMS



## Funkcja

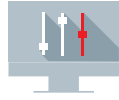
zdalnego sterowania jest możliwa poprzez połączenie z automatyką budynku.

# Wyzwól moc w pełni połączonej automatyki budynków

Większość nowoczesnych budynków jest wyposażona w komunikację pomiędzy jednostkami, piętrami i pomieszczeniami, która służy do kontroli w czasie rzeczywistym oraz dokonywania przeglądów. Odnosi się to do oświetlenia, ochrony, energii, itp. Do tej pory równoważenie i regulacja wodnych instalacji HVAC rzadko była częścią automatyki budynków. Zmieniło się to dzięki napędowi NovoCon™ S.

Napęd cyfrowy umożliwia podłączenie BMS za pośrednictwem magistrali, dzięki czemu można pobrać informacje od każdego napędu. Podłączenie NovoCon™ S poprawia zarządzanie budynkiem na dwa sposoby: aktywuje funkcje zdalnego sterowania, takie jak: uruchamianie, wskazywanie przepływu i przepłukiwanie - wszystko za jednym kliknięciem myszki oraz umożliwia otrzymywanie informacji o stanie i alarmach w celu natychmiastowego rozwiązywania problemów w systemie, a zapis danych pomaga kontrolować zużycie energii.

# Zmienianie przyszłości **HVAC już dziś**



## Funkcje **zdalnego sterowania**

Wyobraź sobie pełną kontrolę nad systemem ogrzewania lub chłodzenia wodnego bezpośrednio z ekranu komputera. Możliwość zdalnego sterowania jest główną funkcją połączenia zaworu AB-QM i NovoCon™ S z systemem zarządzania budynkiem. Zdalne uruchomienie, płukanie i sterowanie nie tylko oszczędza cenny czas na różnych etapach montażu i uruchamiania, lecz także eliminuje potrzebę angażowania technika lub inżyniera do wykonywania standardowych czynności kontrolnych lub przeprowadzania uciążliwych poszukiwań trudnych do zlokalizowania usterek w miejscach trudno dostępnych.



## Od danych do oszczędności energii

Dane leżą u podstaw zmiany. Dopóki nie znamy przeszłości, warunkowanie decyzji dotyczących przyszłości jest niemal niemożliwe. NovoCon™ S doskonale zapisuje dane, a tym samym oferuje nowe punkty analizy. Porównywanie poszczególnych pięter, okresów czasu lub przewidywanie przyszłych zachowań w ramach systemu lub zachowań w zakresie zużycia. Dzięki dostępności danych będzie możliwe uzyskanie dogłębnego i pełniejszego zrozumienia dynamiki budynku oraz zidentyfikowanie punktów optymalizacji.



## Prawdziwy zwycięzca w długim okresie

W kwestii wydajności i całkowitego kosztu posiadania, napęd cyfrowy NovoCon™ S jest prawdziwym zwycięzcą. Oszczędności pochodzą z wielu jego cech: bardzo wydajnego procesu montażu z mniejszą liczbą przewodów i połączeń, skuteczności zdalnego ustawienia wstępnego i testowania funkcji przed przekazaniem obiektu, łatwości zdalnego monitorowania i konserwacji, wykrywania błędów systemu oraz poprzez identyfikowanie optymalnego zużycia energii. Przed, w trakcie i po zakończeniu montażu NovoCon™ S i zawór AB-QM są naprawdę najlepsze w swojej klasie.

# NovoCon™ S wnosi wartość dodaną **dla każdego**

Podczas wszystkich typowych faz cyklu życia budynku, NovoCon™ S wnosi znaczną wartość, a tym samym oferuje korzyści inżynierii przyszłości już dzisiaj.

## 1 kliknięcie

To wszystko co trzeba zrobić, aby przepłukać setki zaworów AB-QM.

### Doprecyzowanie

## Zbuduj **biznes przyszłości** na innowacyjności

Głównym czynnikiem podczas planowania i określania zakresu nowego budynku lub nowego projektu renowacyjnego jest całkowity koszt utrzymania. Przy ustalaniu najlepszych i najgorszych scenariuszy w tej fazie projektu HVAC należy wziąć pod uwagę trwałość, wydajność i jakość jednostek, platform oraz sprzętu.

Zarówno w perspektywie krótko, jak i długoterminowej, NovoCon™ S i wiodący na rynku zawór AB-QM wyróżniają się pod względem wydajności instalacji wodnej i przyczyniają się do obniżenia całkowitego kosztu utrzymania.

### **Twoi klienci oszczędzają czas i pieniądze dzięki:**

- Wydajnemu procesowi montażu, uruchamiania i przekazywania instalacji
- Lepszemu równoważeniu i regulacji wodnych instalacji HVAC
- Zdalnej konserwacji i wykrywaniu błędów w systemie za pomocą alarmów
- Łatwej codziennej obsłudze i dostępowi do cennych danych

## Instalacja i uruchamianie

# Oszczędność czasu na **każdym kroku**

Podczas montażu i uruchamiania czas jest najważniejszy. Standardowa procedura podczas uruchamiania obejmuje montaż zaworów, przepłukanie i napełnianie układu, następnie wykonanie nastaw zaworów oraz montaż napędów. Jeśli w układzie jest powietrze, trzeba w pełni otworzyć wszystkie zawory, czyli zdjąć napęd, ręcznie zmienić ustawienie zaworu, przepłukać i odpowietrzyć instalację, a następnie ponownie na każdym zaworze ręcznie nastawić przepływ i ponownie zamontować napęd.

Ta czasochłonna procedura jest już przeszłością.

### **Dzięki NovoCon™ S wszystko to odbywa się w krótszym czasie:**

- Jednoczesny montaż zaworu i napędu
- Wykonywanie nastaw na zaworze nie jest wymagane
- Specjalne przewody z wtyczkami ułatwiają i przyspieszają montaż
- Sufity można zamknąć natychmiast po otrzymaniu wizualnej informacji zwrotnej z napędu
- Nie ma potrzeby inspekcji odbiornika lub demontażu napędu
- Jednym kliknięciem myszy można w pełni otworzyć setki zaworów w celu przepłukania instalacji
- Po przepłukaniu instalacji, jednym kliknięciem przywraca się zawory do żądanych ustawień

## Integracja systemu

# Połącz ostatni element z automatyką budynku

W przypadku NovoCon™ S, komunikacja nawiązywana jest poprzez magistralę komunikacyjną, co znacznie zmniejsza ilość punktów danych. Zmniejsza to koszty programowania i minimalizuje zarówno ryzyko błędów w systemie, jak i całkowite koszty zużycia energii.

### **NovoCon™ S oferuje wiele zalet:**

- Ustawianie i sterowanie poprzez magistralę Fieldbus
- Monitorowanie wielu funkcji i alarmów w codziennym zarządzaniu
- Automatyczne adresowanie, brak konieczności używania przełączników DIP
- Otrzymywanie danych w celu przeprowadzania analiz i porównywania pracy systemu w różnych warunkach
- Automatyczne wykrywanie szybkości transmisji danych

## Mniej przewodów Mniej połączeń **Brak problemu**

NovoCon™ S wykorzystuje przewody Fieldbus z wbudowanymi wtyczkami dla połączeń łańcuchowych. Nie ma konieczności prowadzenia przewodów ze sterownika do każdego z napędów, co pozwala na zaoszczędzenie pieniędzy, ponieważ każdy podłączony przewód zwiększa koszty projektu.

### **Wbudowane wtyczki i połączenie łańcuchowe sprawiają, że:**

- Montaż jest szybszy i łatwiejszy
- Ryzyko pomylenia przewodów jest mniejsze
- Wymagane są mniejsze koryta kablowe
- Zmniejsza się ryzyko pożarowe

Klucze, drabiny i latarki nie są już potrzebne do wykonywania podstawowych zadań przy konserwacji systemu ogrzewania lub chłodzenia

**Wszystko, czego potrzebujesz to komputer i mysz.**



## Zarządzanie budynkiem

# Codziennie użytkowanie z wygodnego biura

NovoCon™ S zapewnia pełną informację zwrotną na temat systemu i różnych typów alarmów za pośrednictwem magistrali Fieldbus. Sprawia to, że codzienny nadzór nad systemem jest zadaniem, które może być wykonywane z biura. Napęd cyfrowy natychmiast pokazuje lokalizację potencjalnych obszarów problemu, dzięki czemu pozwala podjąć odpowiednie działania bezpośrednio z komputera.

Konserwacja i rozwiązywanie potencjalnych problemów jest zazwyczaj czasochłonne. Konserwatorzy ręcznie sprawdzają zawory i jeśli wykryją błędy, to często muszą angażować zewnętrzne firmy HVAC. Oznacza to dodatkowy czas i środki na zidentyfikowanie usterki, wiąże się to z otwieraniem sufitów i dezorganizacją pracy najemców pomieszczeń, co jest zawsze uciążliwe dla użytkowników budynku.

### **W codziennym użytkowaniu łączność BMS oznacza:**

- Zdalne uruchamianie
- Zdalny monitoring i zarządzanie
- Alarmy w czasie rzeczywistym
- Identyfikacja zablokowania/nieszczelności zaworu
- Mniej wizyt w miejscu montażu
- Wgląd w dane historyczne
- Możliwość przewidywania i unikania problemów



Długi okres użytkowania

# Zalety przyszłości

Obecnie, dane odgrywają coraz ważniejszą rolę w optymalizacji zarządzania energią budynku. Dane umożliwiają identyfikację nieprawidłowości zarówno w systemie, jak i w zachowaniach dotyczących konsumpcji energii. Dzięki odpowiednim informacjom, można analizować i porównywać wydajność budynku w czasie, aby ostatecznie zaoszczędzić czas i energię poprzez korektę błędów i nieprawidłowego używania systemu ogrzewania czy chłodzenia.

NovoCon™ S przechowuje pliki z informacjami o stanie, które mogą być wykorzystane w analizie porównawczej w procesie zarządzania budynkiem.

## Zapis danych NovoCon™ S to:

- Porównywanie zapotrzebowania na ogrzewanie i chłodzenie, jak i szczytowych wartościach wykorzystania
- Ocena ustawień przepływu po montażu - oraz zdalne zmienianie ich w razie potrzeby
- Umożliwienie niezależnego, zdalnego porównywania danych
- Regularne pobieranie danych poza okresami szczytu
- Orientacja na obszary oszczędności energii



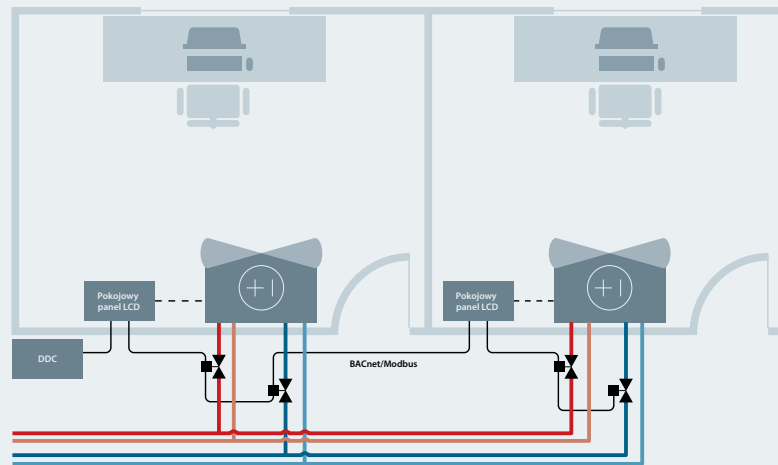
# Wersja cyfrowa lub hybrydowa, wybór należy do Ciebie

NovoCon™ S to przede wszystkim napęd cyfrowy, ale dostępny jest również w wersji hybrydowej, do stosowania w budynkach, w których wymagane jest rozwiązanie wykonane na zamówienie. Napęd hybrydowy zapewnia sterowanie poprzez magistralę Fieldbus lub za pomocą sygnału sterującego 0-10V i jest szczególnie przydatny w budynkach, w których istniejący system wymaga, m.in. analogowego sygnału sterującego. Posiada te same funkcje, co wersja cyfrowa, tzn. najwyższą dokładność, funkcjonalność i zdalne sterowanie oraz wskazanie przepływu, które to wszystkie zapewniają znaczne oszczędności czasu i energii.

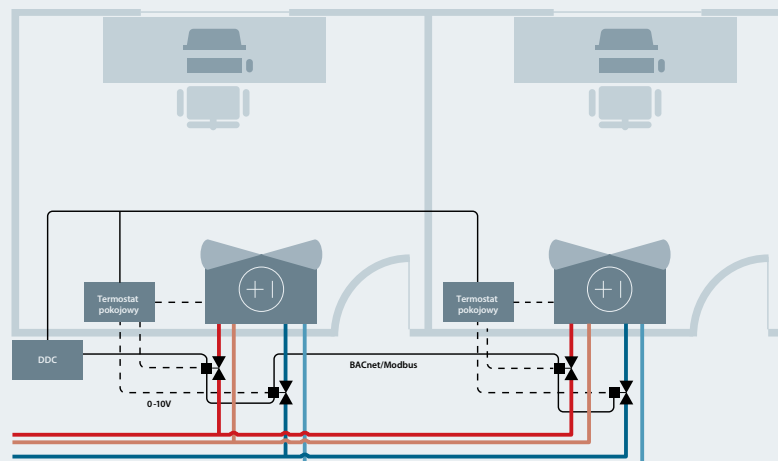
## Wersja hybrydowa zapewnia:

- Kompatybilność z tradycyjną architekturą oraz z tradycyjnym sterowaniem (modernizacja instalacji)
- Możliwość wykorzystania lokalnej pętli sterowania zamiast scentralizowanego sterowania poprzez magistralę Fieldbus

## NovoCon™ S Wersja cyfrowa



## NovoCon™ S Wersja hybrydowa



## NovoCon™ S

- Konfiguracja poprzez magistralę Fieldbus
- BACnet MS/TP i Modbus RTU\*
- Regulacja przepływu od 0 do 10 V dla wersji hybrydowej
- Wskazanie przepływu
- Wiele alarmów
- Automatyczne adresowanie MAC
- Automatyczne wykrywanie szybkości transmisji danych
- Ustawienia regulacji: liniowa i logarytmiczna oraz alfa
- Przewody bezhalogenowe z wbudowaną wtyczką
- Klasa ochrony IP54
- Zasilanie 24V prąd przemienny lub stały

\* dostępny pod koniec 2015



**Zrozumiały.** Kontrolki LED oferują szybki przegląd stanu napędu i systemu.



**NovoCon™ S łączy** zawór AB-QM z systemem zarządzania budynkiem



**Proste połączenie łańcuchowe** dzięki wbudowanym wtyczkom.



# Skontaktuj się z nami online, aby **dowiedzieć się więcej**

Danfoss każdego dnia kreuje przyszłościowe rozwiązania HVAC. Skupiając się na komforcie ciepłym użytkownikom, dbamy jednocześnie o jak najmniejszy negatywny wpływ naszych rozwiązań na środowisko.

Aby dowiedzieć się więcej o NovoCon™ S, zaworze AB-QM lub firmie Danfoss, odwiedź naszą stronę internetową:

[ogrzewanie.danfoss.pl](http://ogrzewanie.danfoss.pl)



## Film NovoCon™ S

Zeskanuj kod QR i zobacz jak łączymy doświadczenie i innowacyjność.

### Danfoss Poland Sp. z o.o.

ul. Chrzanowska 5, 05-825 Grodzisk Mazowiecki, tel. (22) 755 07 00, fax (22) 755 07 01, e-mail: [info@danfoss.com](mailto:info@danfoss.com), [www.ogrzewanie.danfoss.pl](http://www.ogrzewanie.danfoss.pl)

Danfoss nie ponosi odpowiedzialności za możliwe błędy w katalogach, broszurach i innych materiałach drukowanych. Danfoss zastrzega sobie prawo do wprowadzenia zmian w produktach bez uprzedzenia. Dotyczy to również produktów już zamówionych. Zamienniki mogą być dostarczone bez dokonywania jakichkolwiek zmian w specyfikacjach już uzgodnionych. Wszystkie znaki towarowe w tym materiale są własnością odpowiednich spółek Danfoss, logotypy Danfoss są znakami towarowymi Danfoss A/S. Wszystkie prawa zastrzeżone.