

Neue Ventilstation ICF Flexline™ aus Edelstahl für die Brauindustrie

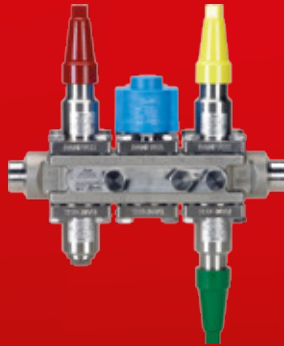
Das Bier fließt und die **Temperaturen stimmen-** mit der neuen Ventilstation ICF Flexline™ **aus Edelstahl**

Danfoss führt nun eine Edelstahl-Version seiner erfolgreichen Ventilstation ICF Flexline™ für Industriekältetechnikanwendungen ein. Durch die Einführung der neuen Ventilstation aus Edelstahl können Planer und Betreiber von Kälteanlagen für die Brauindustrie von den zahlreichen Vorteilen der Ventilstation ICF Flexline™ profitieren und Kühlstrecken vollständig aus Edelstahl konstruieren.

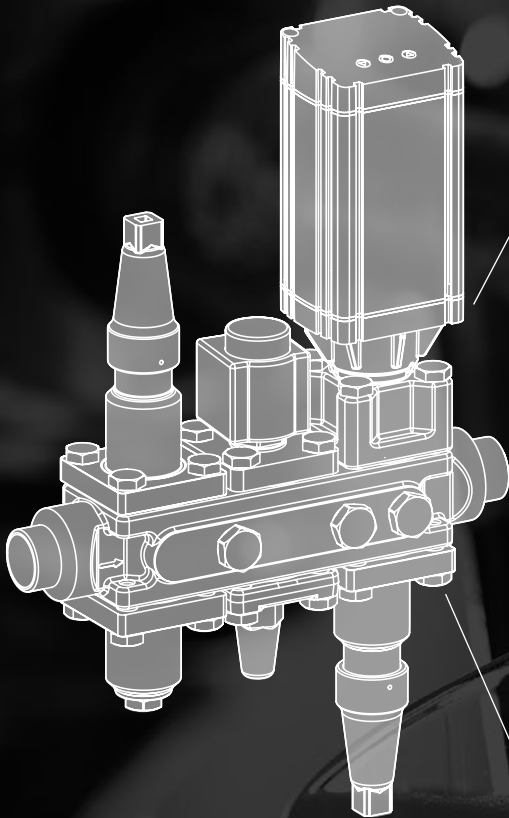
Die weltweit

**EAZIG-
ARTIGE**

Edelstahl-
Ventilstation



Die Ventilstation ICF Flexline™ aus Edelstahl



Vorteile für den Betreiber

- Hervorragend geeignet für Anlagen mit CO₂
- Niedrige Gesamtbetriebskosten
- Präzise Temperaturregelung für optimale Lebensmittelsicherheit
- Kompatibel mit umweltfreundlichen Kältemitteln wie CO₂
- Weniger Schweißnähte bedeuten ein reduziertes Leckagerisiko

Vorteile für den Anlagenbauer

- Einfaches Durchführen von Wartungsarbeiten auf Basis Ihres Wartungsvertrags
- Eine einzige Bestellnummer für eine einfache Bestellung und ein einfaches Ersatzteilmanagement
- Weniger Lagerfläche erforderlich
- Kompakte Bauweise und geringes Gewicht
- Weniger Schweißnähte bedeuten ein reduziertes Leckagerisiko
- Absolute Freiheit bei der Anlagengestaltung

Alles aus einer Hand

- Nur ein Lieferant für alle Komponenten
- Die einzige Ventilstation aus Edelstahl auf dem Markt
- Innovation des Marktführers im Bereich der Kältetechnik
- Breites Spektrum an kostenlosen Support-Tools
- Baut auf dem bewährten ICF-Ventilstation-Konzept auf
- Vollständige Kompatibilität mit allen Edelstahl-Komponenten von Danfoss

ZWEI

Schweißnähte anstelle
von sechs oder mehr

Ihr komplettes **Edelstahl-**Produktprogramm für die Brauindustrie

Bei allen Brauverfahren ist die Temperaturregelung sehr wichtig für die Qualitäts- und Hygienesicherung.

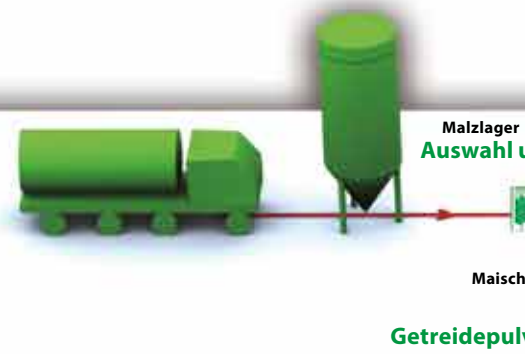
Danfoss verfügt über die Erfahrung und das Know-how, um als kompetenter und vertrauenswürdiger Partner für die weltweite Brauindustrie aufzutreten. Und durch die Einführung von ICF-Ventilstationen aus Edelstahl verfügen wir nun über alle Produkte, die Sie für eine moderne Kühlanlage komplett aus Edelstahl benötigen.

Das Edelstahl-Produktprogramm ermöglicht die Verwendung von risikoarmen Hochdruckkältemitteln wie CO₂ und Ammoniak und sorgt so für eine weitaus umweltfreundlichere Produktionslinie.

In der Abbildung zeigen wir Ihnen einige der entscheidenden Brauverfahren, bei denen Edelstahl-Produkte von Danfoss eingesetzt werden und so für eine sichere, hygienischere und energieeffizientere Produktion sorgen.



Malz



Bier



Sauerstofffreies Wasser
Als Gär- und Filtermedium wird sauerstofffreies Wasser verwendet. Es wird auch bei Prozessen wie der Verdünnung, Klärung und Tankdurchspülung eingesetzt. Anwendungen mit sauerstofffreiem Wasser erfordern eine äußerst präzise Temperaturregelung. Beim Kühlmedium handelt es sich in der Regel um Ammoniak, CO₂ oder Ethanol-Sole.

Bierkühlung
Sobald das Bier vergoren ist, müssen strenge Vorschriften in Bezug auf die Temperatur eingehalten werden, damit die Reifung und eine hohe Qualität des Endprodukts sichergestellt werden kann. Das Bier muss schnell gekühlt werden, bevor es in einer Flasche oder einem Fass reifen kann. Beim Kühlmedium handelt es sich in der Regel um Ammoniak, CO₂ oder Alkohol/Wasser.

REG-SA SS/REG-SB SS

Reihe SVL SS Flexline™:

Die Reihe SVL SS Flexline™ umfasst verschiedene Edelstahl-Ventile und basiert auf dem Konzept eines Gehäuses mit vielen möglichen Ventileinsätzen. Alle Funktionseinsätze sind mit beiden erhältlichen Ventilgehäusen (Durchgangs- oder Winkelausführung) kompatibel. Dadurch ist es möglich, einen sehr geringen Ersatzteilbestand zu halten und die Ventile schnell und effektiv zu warten.

Regelventil
Produktprogramm

SCA-X SS
Absperr-/Rückschlagventil

SVA-S SS
Absperrventil

CHV-X SS
Rückschlagventil

FIA SS
Filter



Einführung der weltweit ersten Ventilstation **aus Edelstahl**

In der Brauindustrie spielen Hygiene und eine absolute Temperaturregelung eine wichtige Rolle, wenn Ihre Produktion ohne Unterbrechungen erfolgen soll. Viele Brauereien sind sehr stark auf Komponenten aus Edelstahl angewiesen, um eine sichere und korrosionsfreie Produktionsumgebung sicherzustellen. Zudem steigen viele Hersteller auf das Kältemittel CO₂ um, da es im täglichen Gebrauch weitaus sicherer und energieeffizienter ist.



Viele Ventile durch eine Ventilstation ersetzen

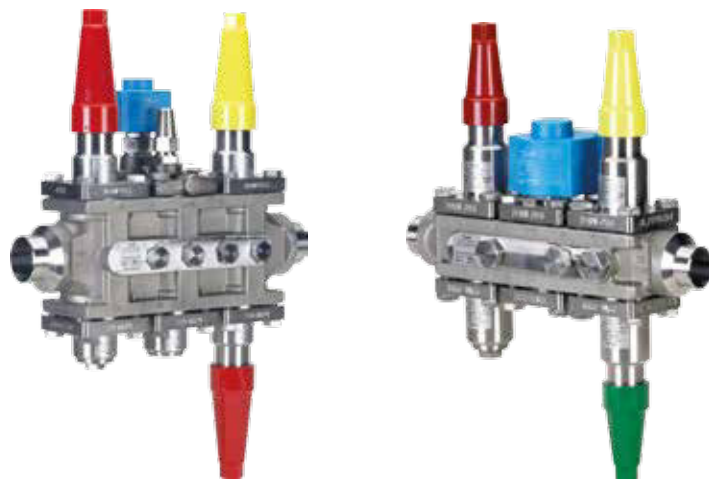
Durch die Einführung der neuen ICF-Ventilstation aus Edelstahl von Danfoss können Sie die Kühlstrecken für ganze Brauanlagen komplett mit Komponenten aus Edelstahl konstruieren und betreiben. Dies führt zu energieeffizienteren und hygienischeren Produktionslinien mit hervorragenden Temperaturregelungseigenschaften.

Einer der Hauptvorteile der ICF-Ventilstation aus Edelstahl ist die kompakte Größe. Da nur ein einziges Ventilgehäuse für mehrere Funktionseinsätze verwendet wird, sind mehrere einzelne, hintereinander eingebaute Ventile nicht mehr erforderlich. So wird nicht nur die Komplexität und das Gewicht der Anlage verringert, sondern auch – was

noch weitaus wichtiger ist – die Anzahl der erforderlichen Schweißnähte und damit das Leckagerisiko. Anlagen mit ICF-Ventilstationen aus Edelstahl sind kompakter, einfacher zu montieren und zu warten und zudem hygienischer als herkömmliche einzelne Produkte.

Eine komplette Reihe aus Edelstahl

Die ICF-Ventilstation aus Edelstahl ist in zwei Größen erhältlich: ICF 20 und ICF 25 mit verschiedenen Anschlusstypen und -weiten. Sie lässt sich perfekt mit allen anderen Edelstahl-Produkten für die Kälteanwendungen der Brauindustrie kombinieren, wie zum Beispiel mit der Reihe SVL SS Flexline™ von Danfoss. Sie finden unser gesamtes Angebot an Edelstahl-Komponenten für die Industriekältetechnik in dieser Broschüre.



Industriekältetechnik von Danfoss

Umfangreiches Fachwissen auf einen Klick

Wenden Sie sich an Danfoss, wenn Sie hochwertige Komponenten mit dem Know-how und der Unterstützung von Experten verbinden wollen. Probieren Sie folgende kostenlose Tools aus, die Ihre Arbeit erleichtern werden.



DIRbuilder

DIRbuilder wurde entwickelt, um das Auswahlverfahren für Industriekälteprojekte zu vereinfachen und zu beschleunigen. Mit diesem Tool können Sie aus einer umfangreichen Menge an Konfigurationsoptionen genau die Ventile auswählen, die Sie benötigen. Die DIRbuilder-Bibliothek enthält alle Industriekälte-Ventile von Danfoss. DIRbuilder ist kostenlos – es ist keine Software erforderlich.



Coolselector® 2 – Neue Berechnungs-Software für die Industriekältetechnik

Coolselector® 2 ist eine Berechnungs- und Support-Software für Anlagenplaner und -bauer. Sie bietet vollständige Berechnungen des Druckabfalls, eine Analyse der Rohr- und Ventilkonstruktion und die Möglichkeit, Leistungsberichte zu erstellen. Sie ersetzt die bekannte DIRCalc™-Software und bietet verschiedene neue Funktionen.



Industriekälte-App von Danfoss

Die kostenlose Industriekälte-App liefert Ihnen ein Ersatzteile-Tool, das es Ihnen leicht macht, die Ersatzteilnummer für ein bestimmtes Industriekälte-Ventil von Danfoss zu finden.



Download von 3D-CAD-Symbolen

In unserem Online-Produktkatalog (auf unserer Website) können Sie sich 3D-CAD-Symbole und -Abbildungen herunterladen, die Ihnen bei der Planung von Kälteanlagen helfen.



Industriekälte-Anwendungstool

Mithilfe dieser interaktiven PowerPoint-Präsentation können Sie eine zweistufige Ammoniakanlage bis ins kleinste Detail erkunden. Sie finden detaillierte Schnittzeichnungen und Informationen zu den Ventilen in der Anlage sowie Links zu Videos, Literatur und Produktanimationen.



Anwendungshandbuch

Das Anwendungshandbuch soll Sie bei jedem Arbeitsschritt mit Industriekälteanlagen unterstützen. Es enthält unter anderem Beispiele dafür, wie Sie Regelmethoden für verschiedene Kälteanlagen, deren Aufbau und die jeweiligen Komponenten auswählen.

Unter www.danfoss.de/kaelte finden Sie alle Tools, die Sie benötigen.